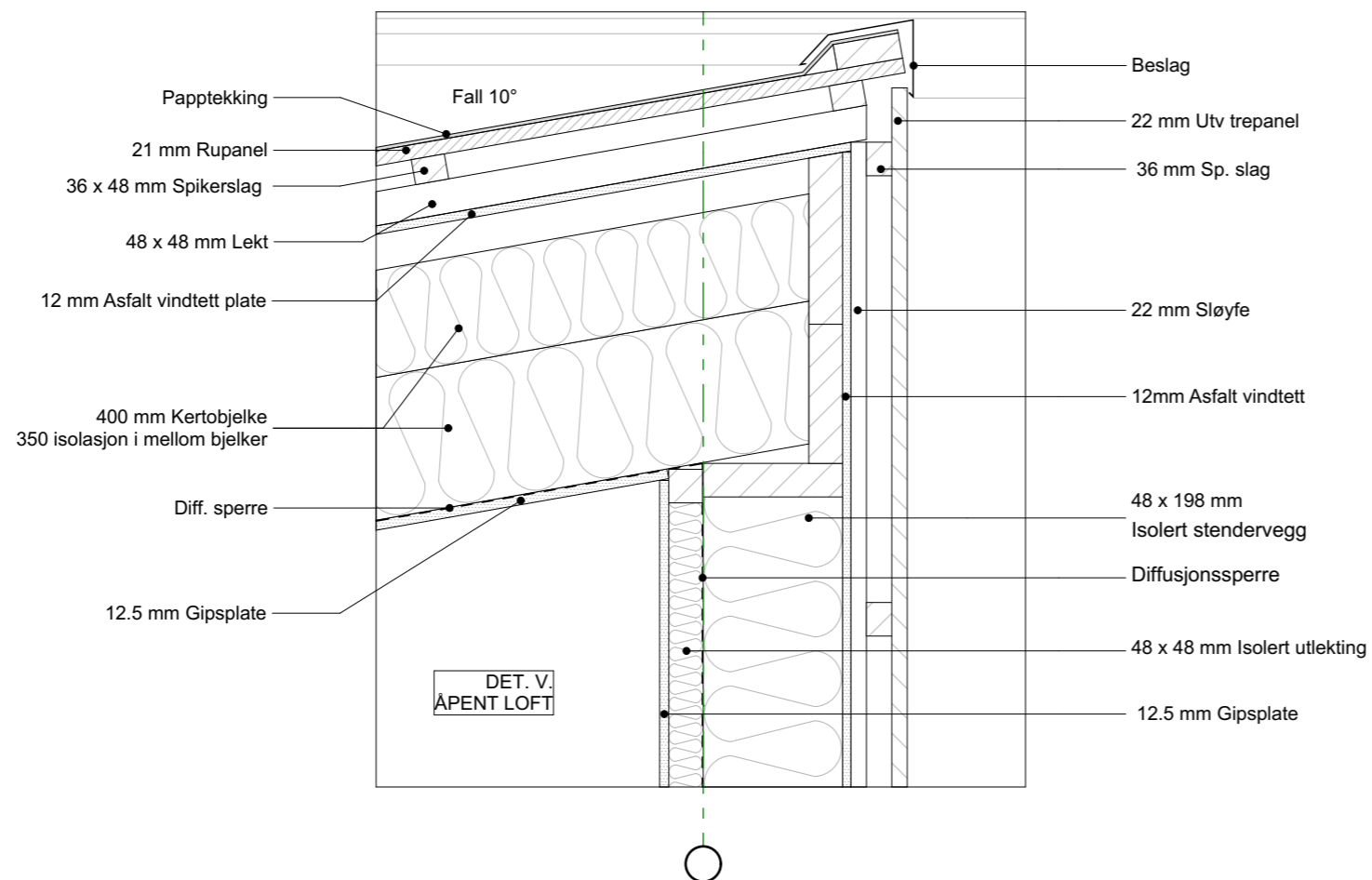


D-01



D-02

IKKE FOR PRODUKSJON TILBUDSUNDERLAG

Tegningsnr.: A51-101 Revisjon nr.:

Type tegning: D-01 / 02

| | | | | | | |
|-----|----|-----------------|--------|------|-------|-------|
| T | 01 | TILBUDSUNDERLAG | 8/4/19 | XXZ | MB | ESG |
| Rev | Nr | Beskrivelse | Dato | Sign | Kontr | Godkj |

Lokalisering:

- Prosjekteringsgruppen:
- ARK : Nord Arkitektur AS
 - RIB : Arkitektbua AS
 - RIE : Norconsult AS
 - RIV : Norconsult AS

Fase: **Detaljprosjekt**

| | |
|--|-------------------------|
| Tiltakshaver: | Godkjent |
| Trysil Kommune | Kontroll prosjekt. |
| | Sign Kontroll |
| Prosjekt: | Filnavn: JB_2019-03-01 |
| Prosjektnummer 06341 Jordet Barnehage | Dato: 2019-03-22 |
| | Målestokk: 1:10 A3 |
| Gnr./Bnr.: 53 - 162 / 143 | Kontroll utførende |
| | Sign. Kontroll |
| Prosjektnr.: 2018-002 | Tegningsnr.: A51-101 |
| Type tegning: D-01 / 02 | Sign. Kontroll: XXZ ESG |
| Prosjektnr. for prosjekterende/lev. | |

Nord Arkitektur AS
 Grinidammen 10 - 1359 Eiksmarka
 Tlf.: 990 11 440
 post@nordarkitektur.no



| | | | | | | |
|-----|----|-----------------|--------|------|-------|-------|
| T | 01 | TILBUDSUNDERLAG | 8/4/19 | XXZ | MB | ESG |
| Rev | Nr | Beskrivelse | Dato | Sign | Kontr | Godkj |

| | | | | | | |
|-----|----|-------------|------|------|-------|-------|
| Rev | Nr | Beskrivelse | Dato | Sign | Kontr | Godkj |
|-----|----|-------------|------|------|-------|-------|

Lokalisering:

- Prosjekteringsgruppen:
- ARK : Nord Arkitektur AS
 - RIB : Arkitektbua AS
 - RIE : Norconsult AS
 - RIV : Norconsult AS

Fase: **Detaljprosjekt**

Tiltakshaver: **Trysil Kommune**

Godkjent

Kontroll prosjekt.

Sign. Kontroll

Filnavn: JB_2019-03-01

Dato: 2019-03-22

Målestokk: 1:10 A3

Kontroll utførende

Sign. Kontroll

Kontroll utførende

Gnr./Bnr.: 53 - 162 / 143

Prosjektnr.: 2018-002 Tegningsnr.: A51-102

Type tegning: **D-03**

Sign. Kontroll

XXZ ESG

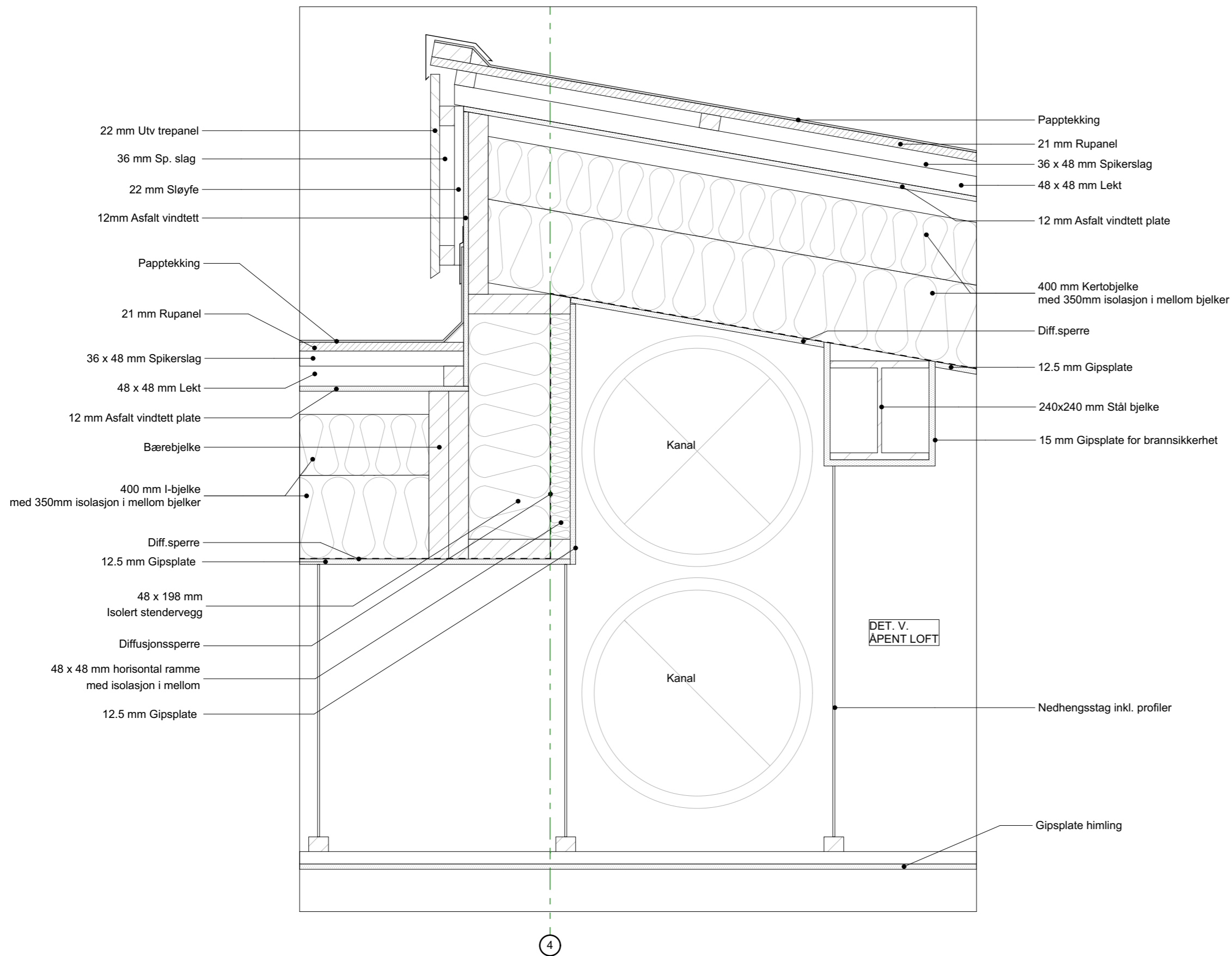
Prosjektnr. for prosjekterende/lev.

Nord Arkitektur AS

Grinidammen 10 - 1359 Eiksmarka
Tlf.: 990 11 440
post@nordarkitektur.no

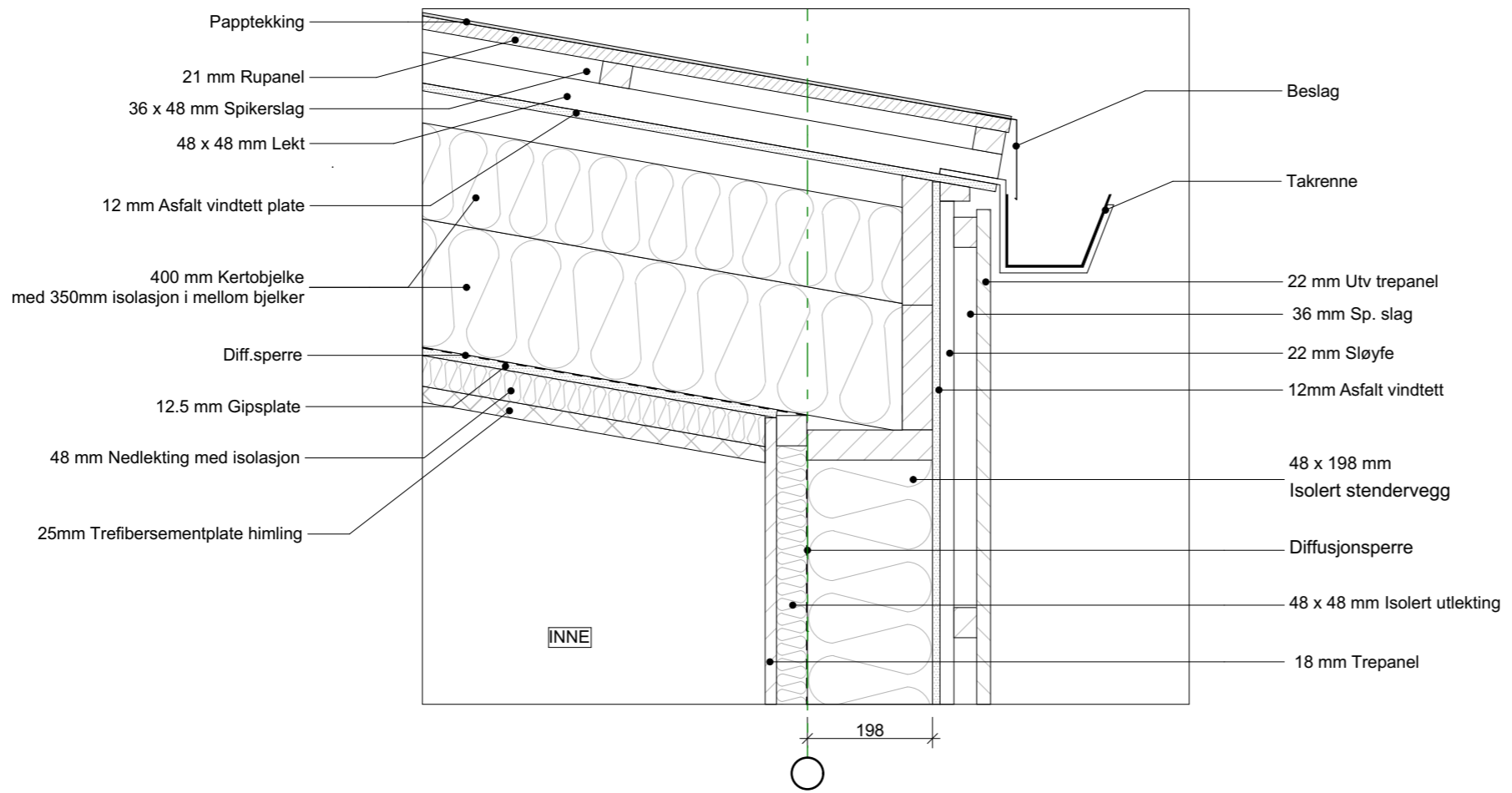


NORD ARKITEKTUR AS

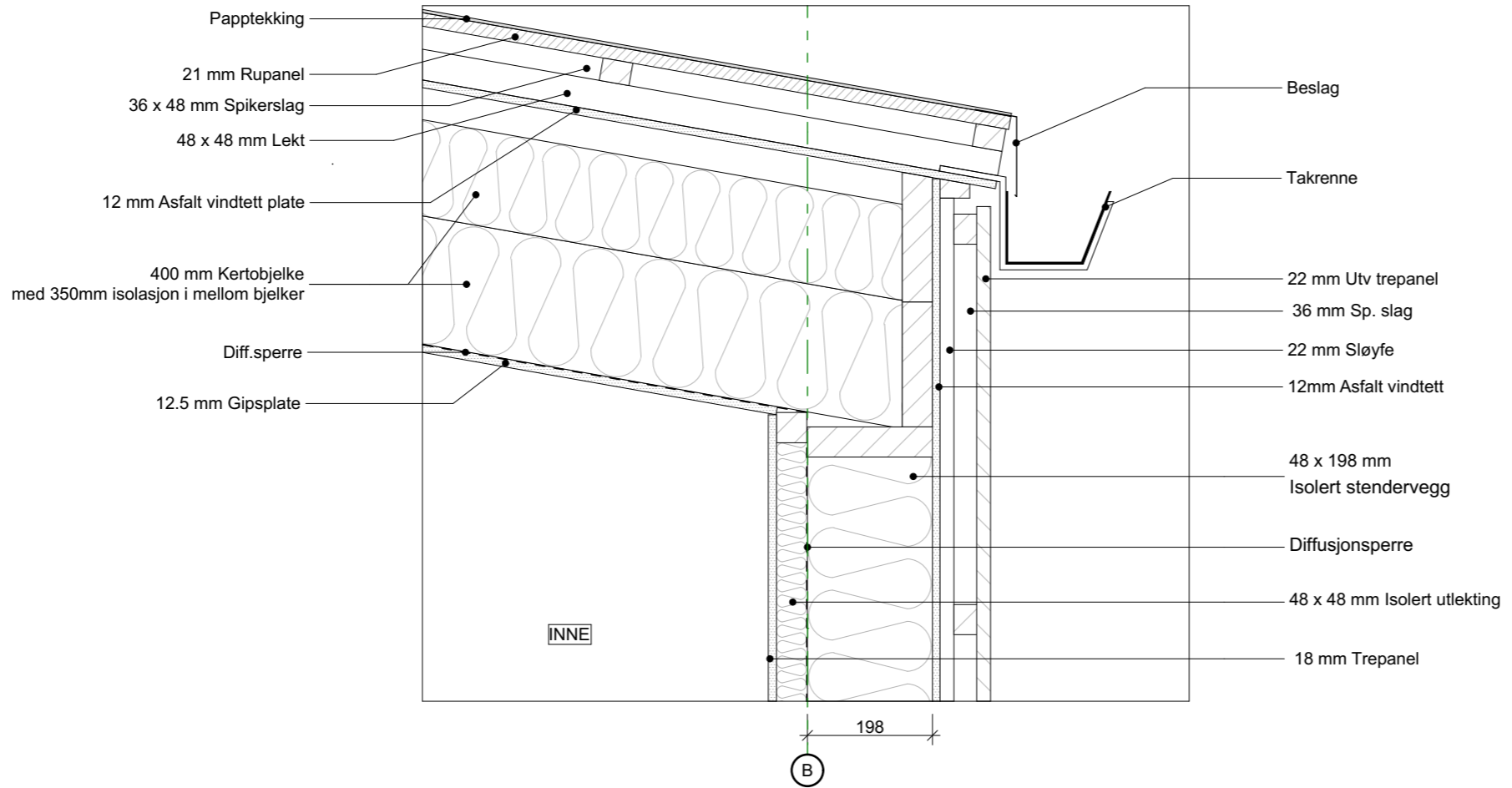


D-03

IKKE FOR PRODUKSJON TILBUDSUNDERLAG



D-05



D-06

IKKE FOR PRODUKSJON TILBUDSUNDERLAG

Tegningsnr.: A51-103 Revisjon nr.:

Type tegning: D-05 / 06

| | | | | | | |
|-----|----|-----------------|--------|------|-------|-------|
| T | 01 | TILBUDSUNDERLAG | 8/4/19 | XXZ | MB | ESG |
| Rev | Nr | Beskrivelse | Dato | Sign | Kontr | Godkj |

| | | | | | | |
|---------------|--|--|--|--|--|--|
| Lokalisering: | | | | | | |
|---------------|--|--|--|--|--|--|

Projekteringsgruppen:

- ARK : Nord Arkitektur AS
- RIB : Arkitektbua AS
- RIE : Norconsult AS
- RIV : Norconsult AS

Fase: **Detaljprosjekt**

Tiltakshaver: **Trysil Kommune**

Godkjent

Kontroll prosjekt. Sign Kontroll

Prosjekt: **Prosjektnummer 06341 Jordet Barnehage**

Dato: 2019-03-22

Målestokk: 1:10 A3

Kontroll utførende Sign. Kontroll

Gnr./Bnr.: 53 - 162 / 143

Prosjektnr.: 2018-002 Tegningsnr.: A51-103

Sign. XXZ Kontroll ESG

Type tegning: **D-05 / 06**

Prosjektnr. for prosjekterende/lev.

Nord Arkitektur AS

Grinidammen 10 - 1359 Eiksmarka
Tlf.: 990 11 440
post@nordarkitektur.no



| | | | | | | |
|-----|----|-----------------|--------|------|-------|-------|
| T | 01 | TILBUDSUNDERLAG | 8/4/19 | XXZ | MB | ESG |
| Rev | Nr | Beskrivelse | Dato | Sign | Kontr | Godkj |

Lokalisering:

- Prosjekteringsgruppen:
- ARK : Nord Arkitektur AS
 - RIB : Arkitektbua AS
 - RIE : Norconsult AS
 - RIV : Norconsult AS

Fase: **Detaljprosjekt**

Tiltakshaver: **Trysil Kommune**

Godkjent

Kontroll prosjekt.

Sign. Kontroll

Filnavn: JB_2019-03-01

Prosjekt: **Prosjektnummer 06341 Jordet Barnehage**

Dato: 2019-03-22

Målestokk: 1:10 A3

Kontroll utførende

Sign. Kontroll

Gnr./Bnr.: 53 - 162 / 143

Prosjektnr.: 2018-002 Tegningsnr.: A51-105

Sign. XXZ Kontroll ESG

Type tegning: **D-07 / 16 / 29 / 30**

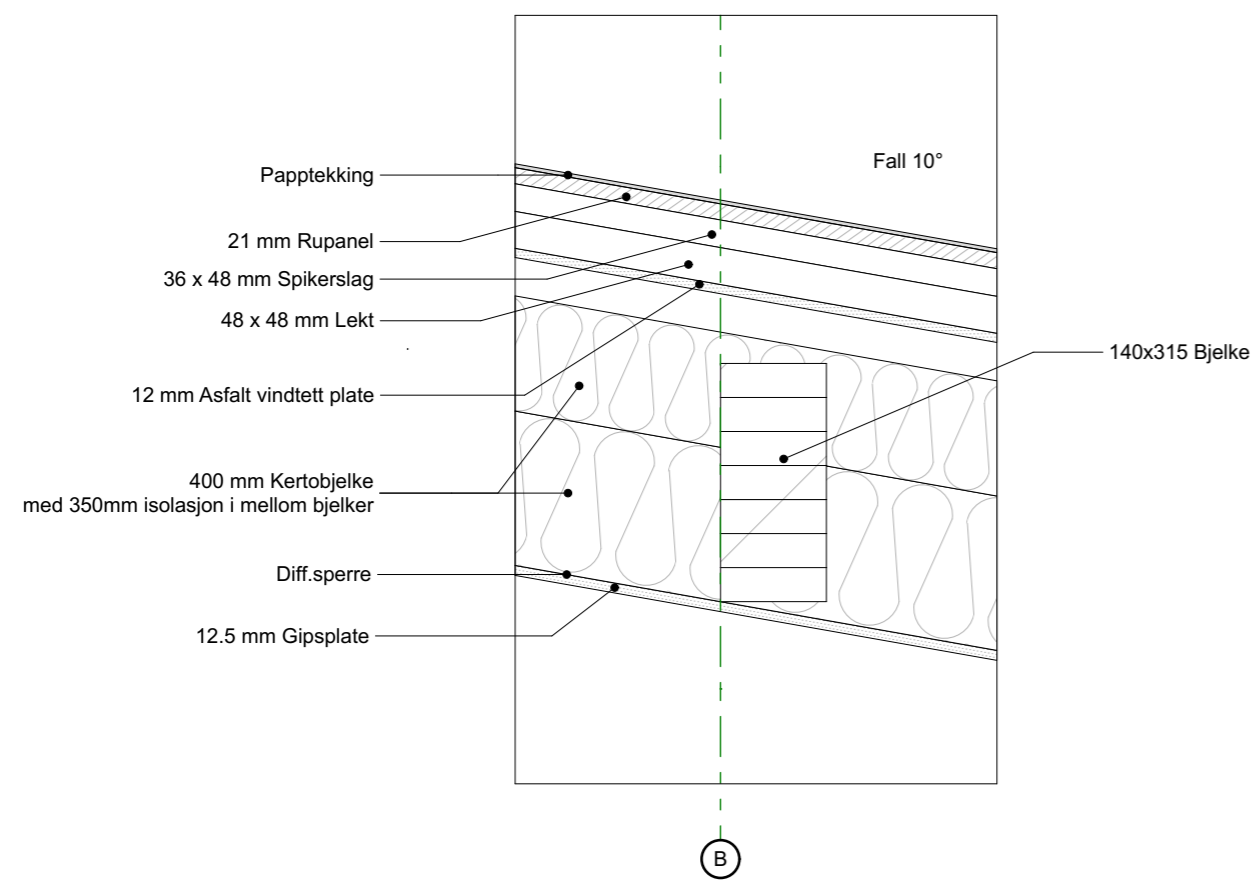
Prosjektnr. for prosjekterende/lev.

Nord Arkitektur AS

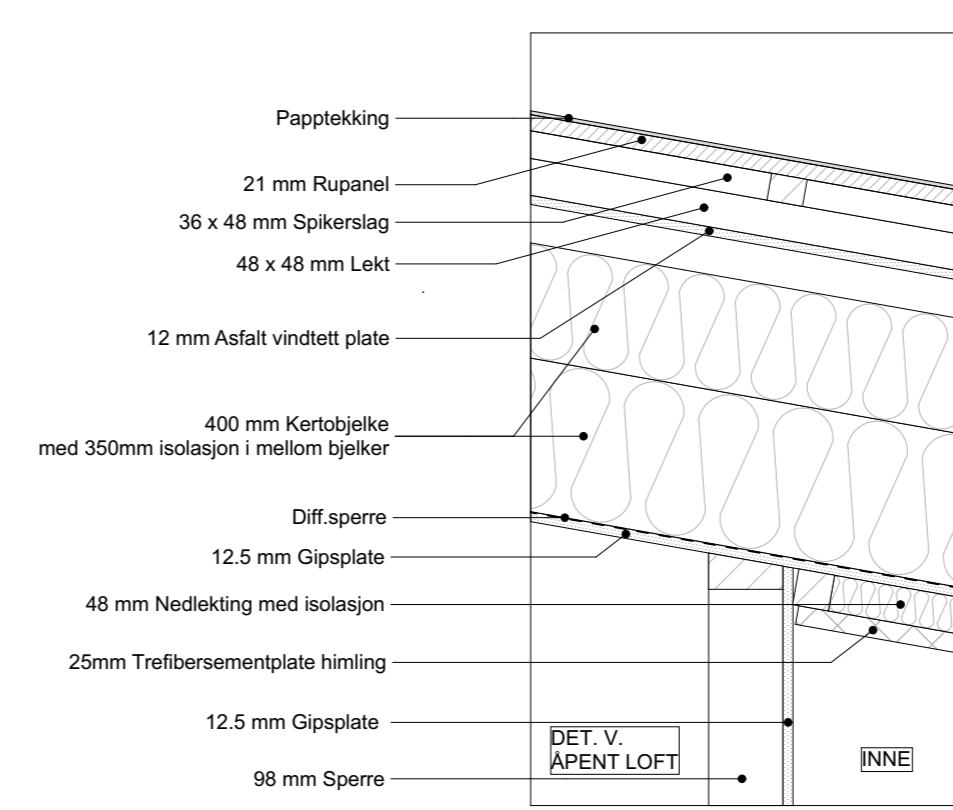
Grinidammen 10 - 1359 Eiksmarka
Tlf.: 990 11 440
post@nordarkitektur.no



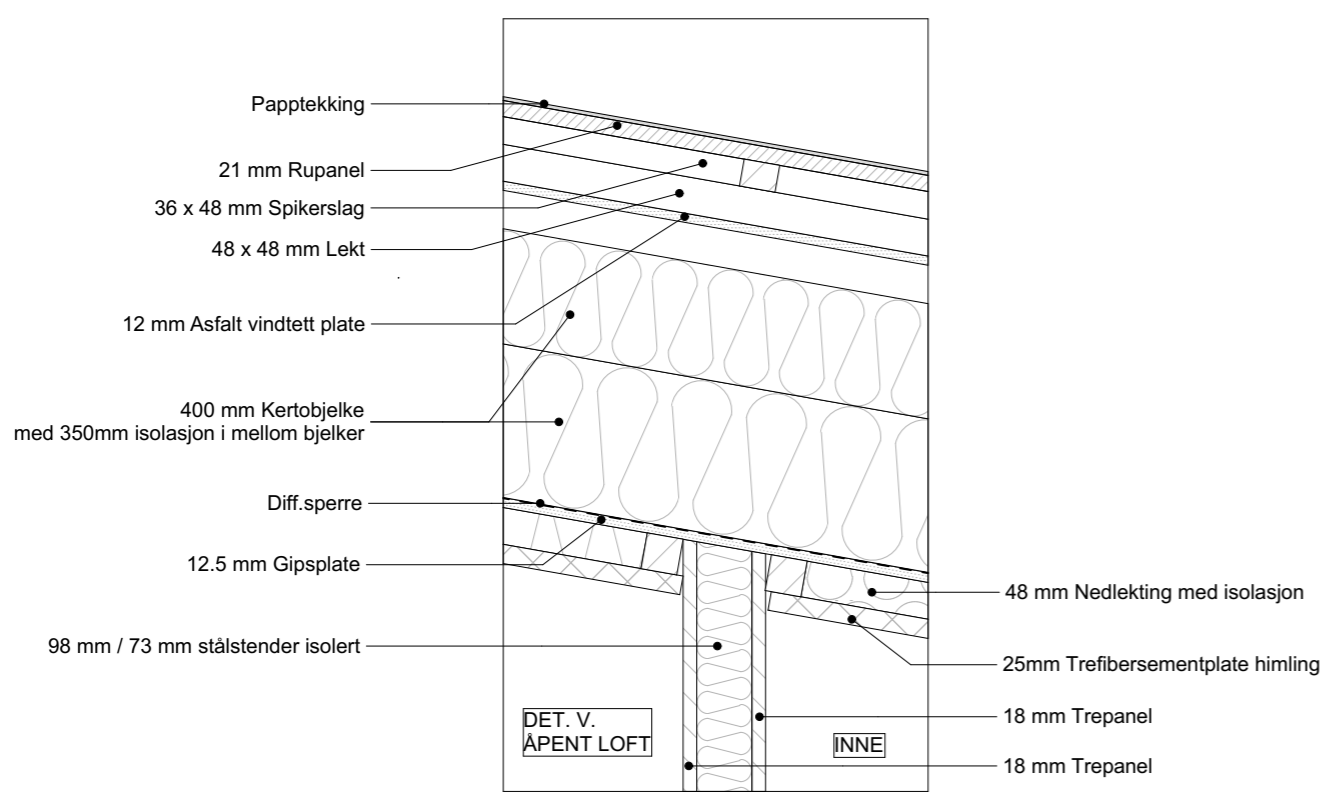
NORD ARKITEKTUR AS



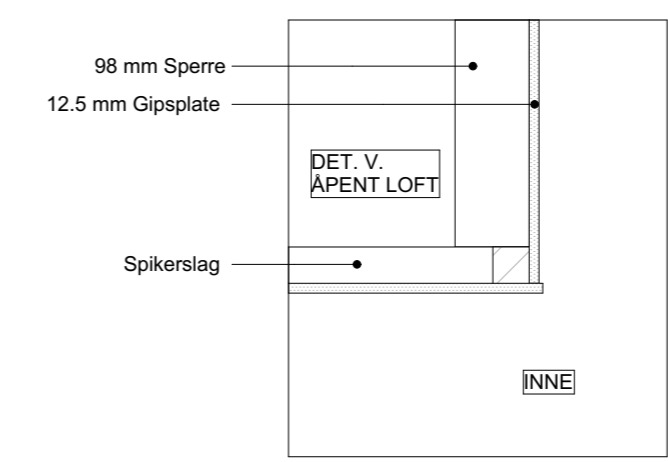
D-07



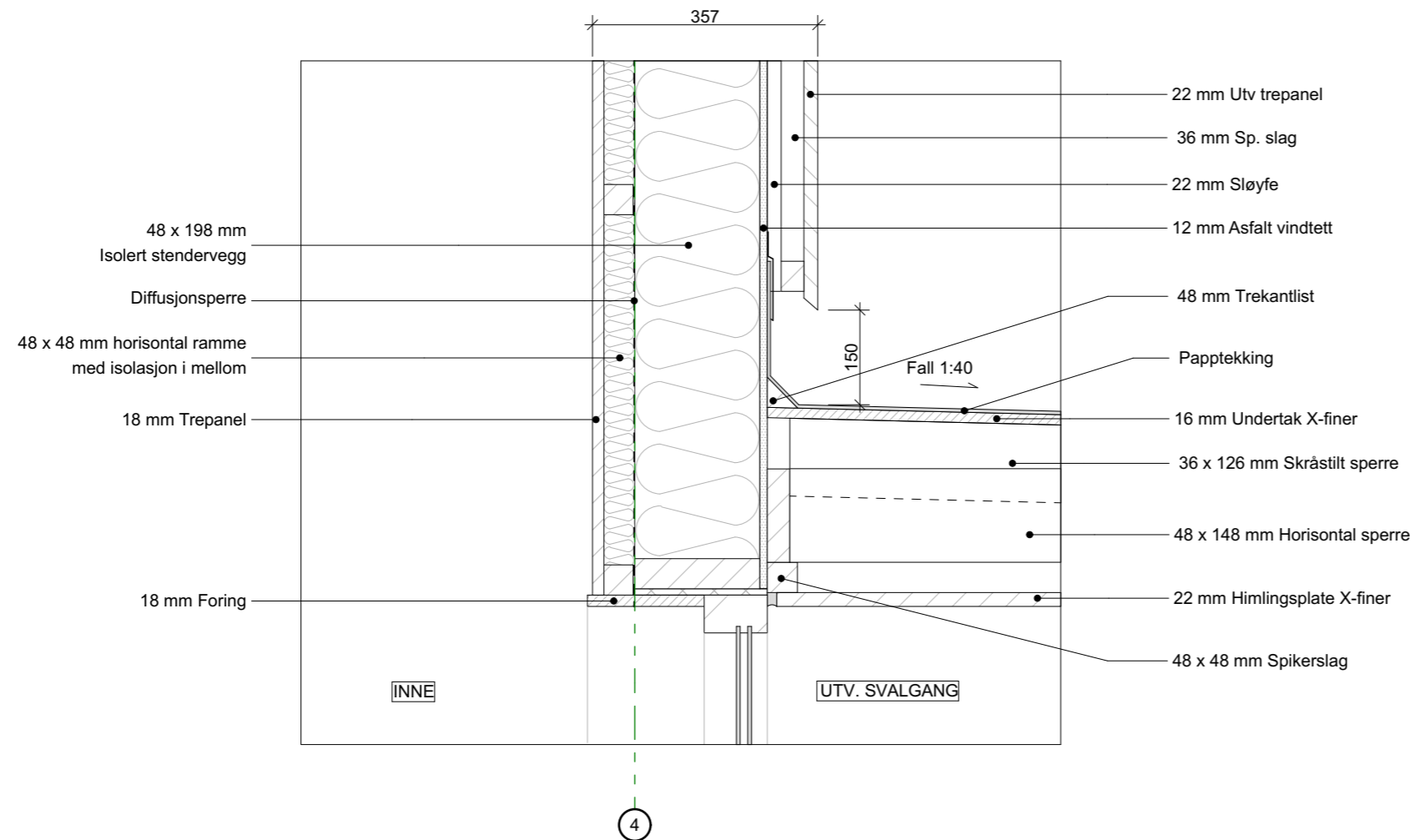
D-16



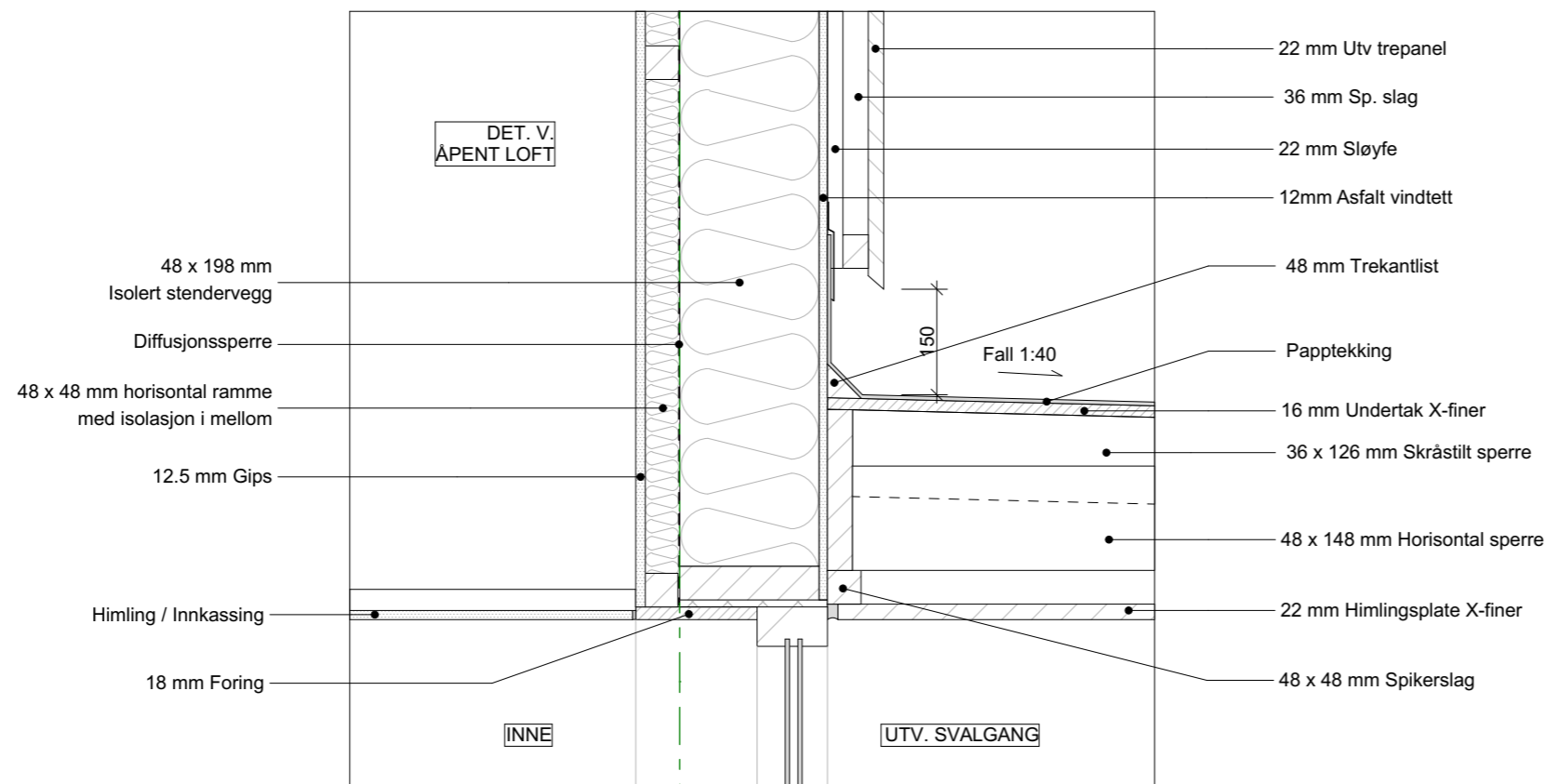
D-29



D-30



D-11



D-12

IKKE FOR PRODUKSJON TILBUDSUNDERLAG

Tegningsnr.: A51-107 Revisjon nr.:

Type tegning: D-11 / 12

| | | | | | | |
|-----|----|-----------------|--------|------|-------|-------|
| T | 01 | TILBUDSUNDERLAG | 8/4/19 | XXZ | MB | ESG |
| Rev | Nr | Beskrivelse | Dato | Sign | Kontr | Godkj |


Lokalisering:

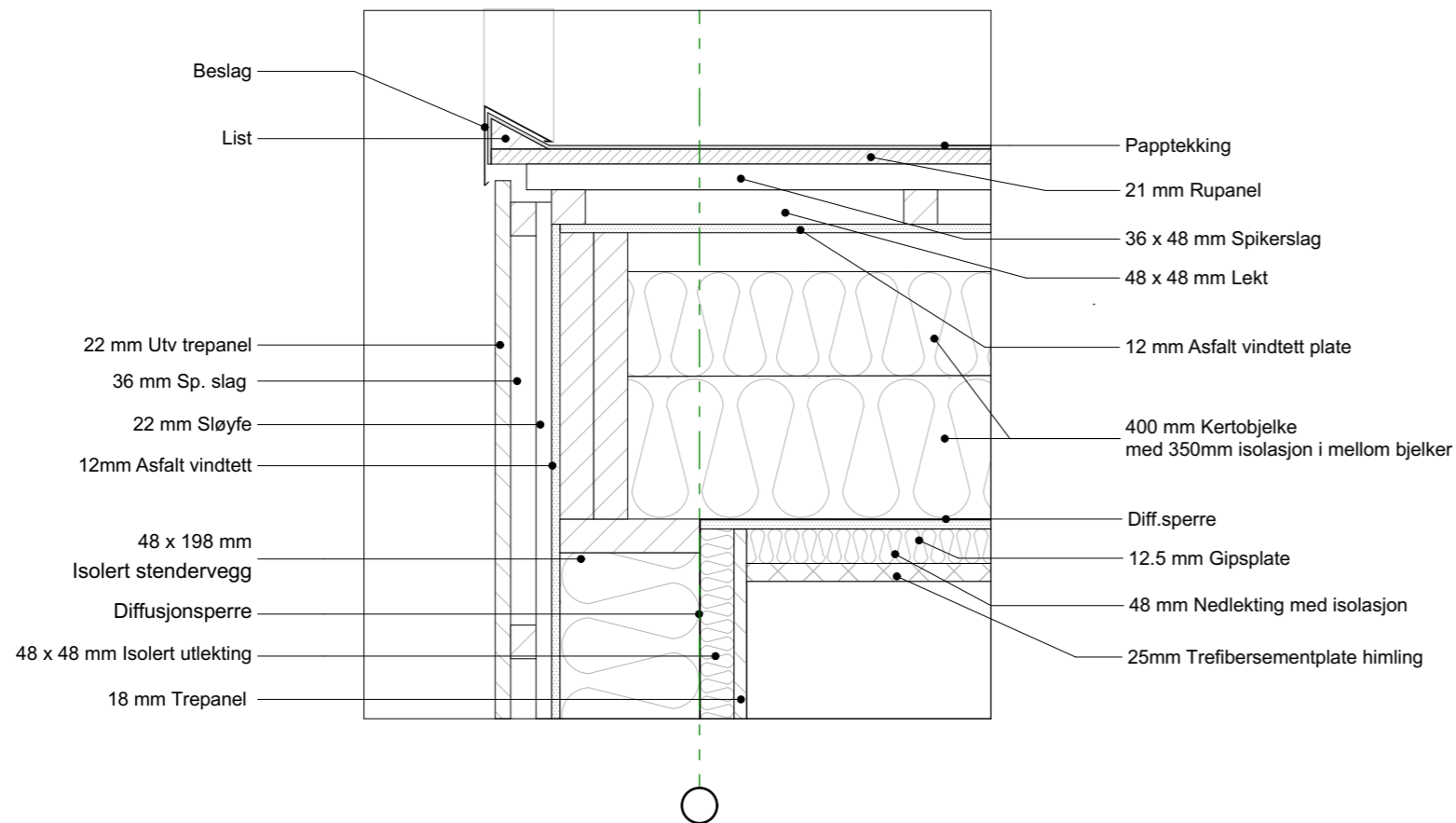
- Prosjekteringsgruppen:
- ARK : Nord Arkitektur AS
 - RIB : Arkitektbua AS
 - RIE : Norconsult AS
 - RIV : Norconsult AS

Fase: **Detaljprosjekt**

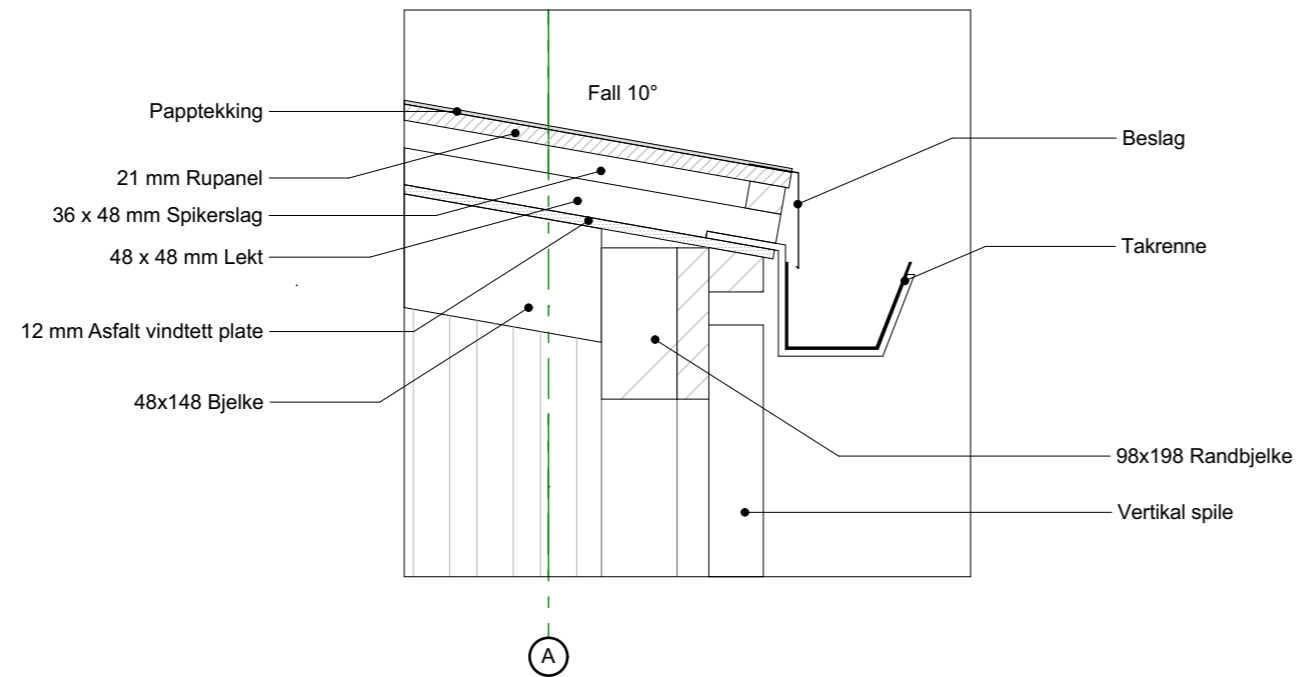
| | |
|--|-------------------------|
| Tiltakshaver: | Godkjent |
| Trysil Kommune | Kontroll prosjekt. |
| | Sign Kontroll |
| Prosjekt: | Filnavn: JB_2019-03-01 |
| Prosjektnummer 06341 Jordet Barnehage | Dato: 2019-03-22 |
| | Målestokk: 1:10 A3 |
| Gnr./Bnr.: 53 - 162 / 143 | Kontroll utførende |
| | Sign. Kontroll |
| Prosjektnr.: 2018-002 | Tegningsnr.: A51-107 |
| Type tegning: D-11 / 12 | Sign. Kontroll |
| | XXZ ESG |
| Prosjektnr. for prosjekterende/lev. | |

Nord Arkitektur AS
 Grinidammen 10 - 1359 Eiksmarka
 Tlf.: 990 11 440
 post@nordarkitektur.no





D-10



D-09

Tegningsnr.: A51-108 Revisjon nr.:

Type tegning: D-09 / 10

| | | | | | | |
|-----|----|-----------------|--------|------|-------|-------|
| T | 01 | TILBUDSUNDERLAG | 8/4/19 | XXZ | MB | ESG |
| Rev | Nr | Beskrivelse | Dato | Sign | Kontr | Godkj |

Lokalisering:

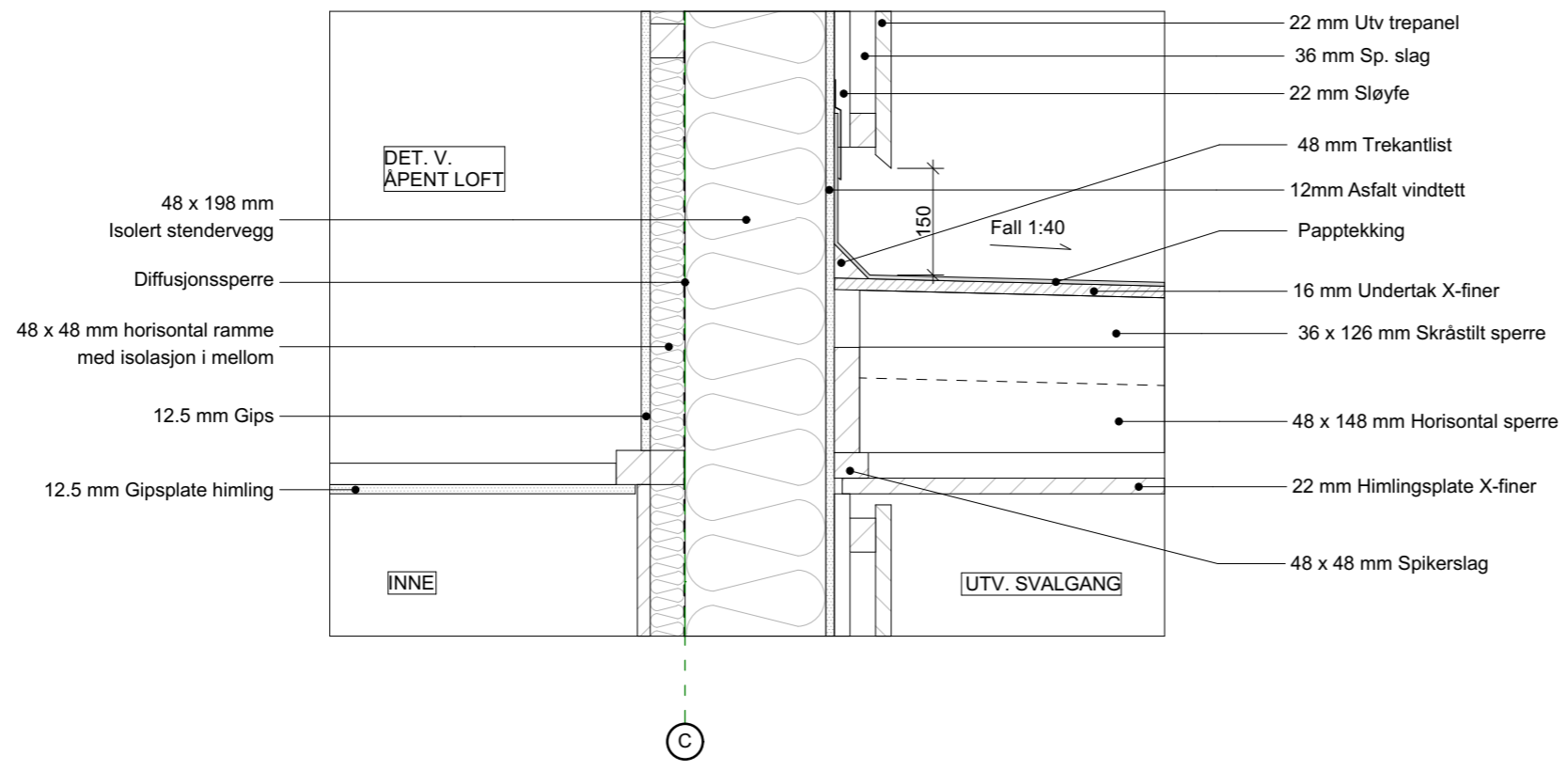
- Prosjekteringsgruppen:
- ARK : Nord Arkitektur AS
 - RIB : Arkitektbua AS
 - RIE : Norconsult AS
 - RIV : Norconsult AS

Fase: **Detaljprosjekt**

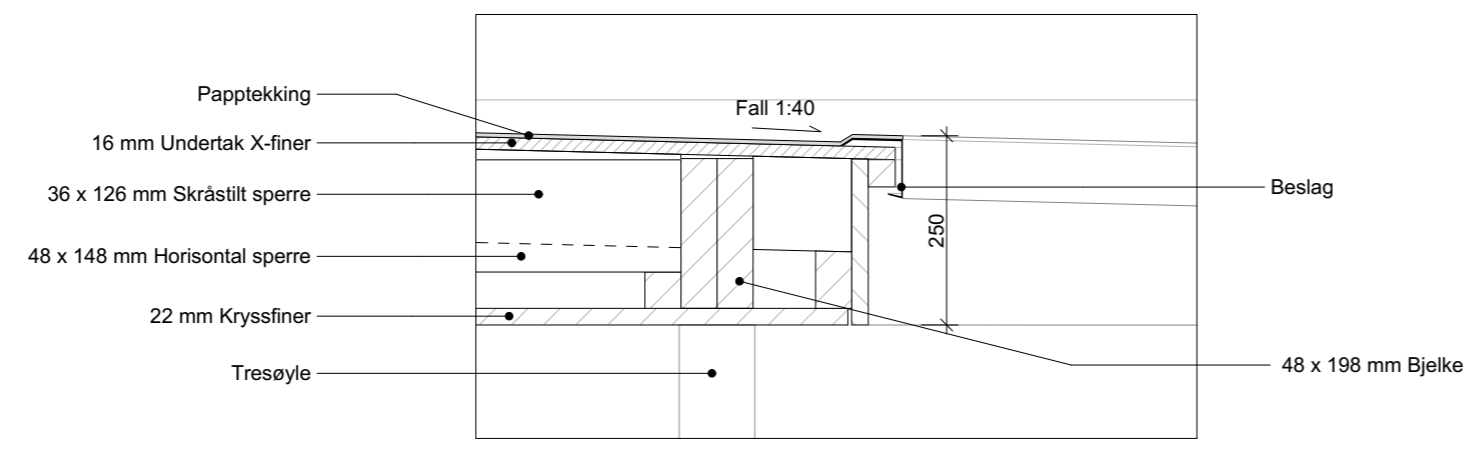
| | |
|--|--------------------|
| Tiltakshaver: | Godkjent |
| Trysil Kommune | Kontroll prosjekt. |
| | Sign Kontroll |
| Prosjekt: | Godkjent |
| Prosjektnummer 06341 Jordet Barnehage | Sign Kontroll |
| | Godkjent |
| Gnr./Bnr.: 53 - 162 / 143 | Godkjent |
| Prosjektnr.: 2018-002 | Godkjent |
| Tegningsnr.: A51-108 | Godkjent |
| Type tegning: D-09 / 10 | Godkjent |

IKKE FOR PRODUKSJON TILBUDSUNDERLAG

Nord Arkitektur AS
 Grinidammen 10 - 1359 Eiksmarka
 Tlf.: 990 11 440
 post@nordarkitektur.no



D-13



D-14

Tegningsnr.: A51-109 Revisjon nr.:

Type tegning: D-13 / 14

| | | | | | | |
|-----|----|-----------------|--------|------|-------|-------|
| T | 01 | TILBUDSUNDERLAG | 8/4/19 | XXZ | MB | ESG |
| Rev | Nr | Beskrivelse | Dato | Sign | Kontr | Godkj |

Lokalisering:

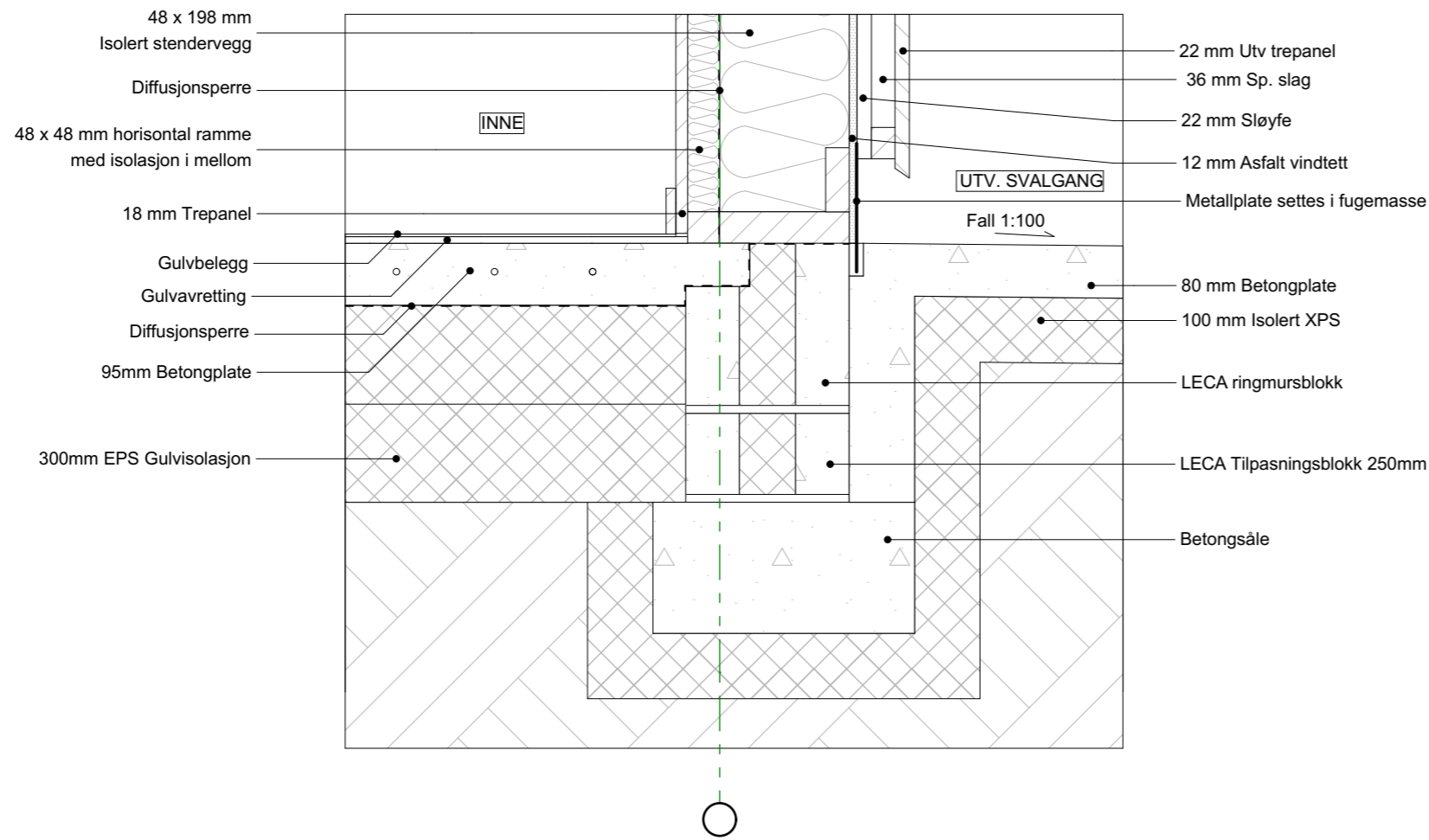
- Prosjekteringsgruppen:
- ARK : Nord Arkitektur AS
 - RIB : Arkitektbua AS
 - RIE : Norconsult AS
 - RIV : Norconsult AS

Fase: **Detaljprosjekt**

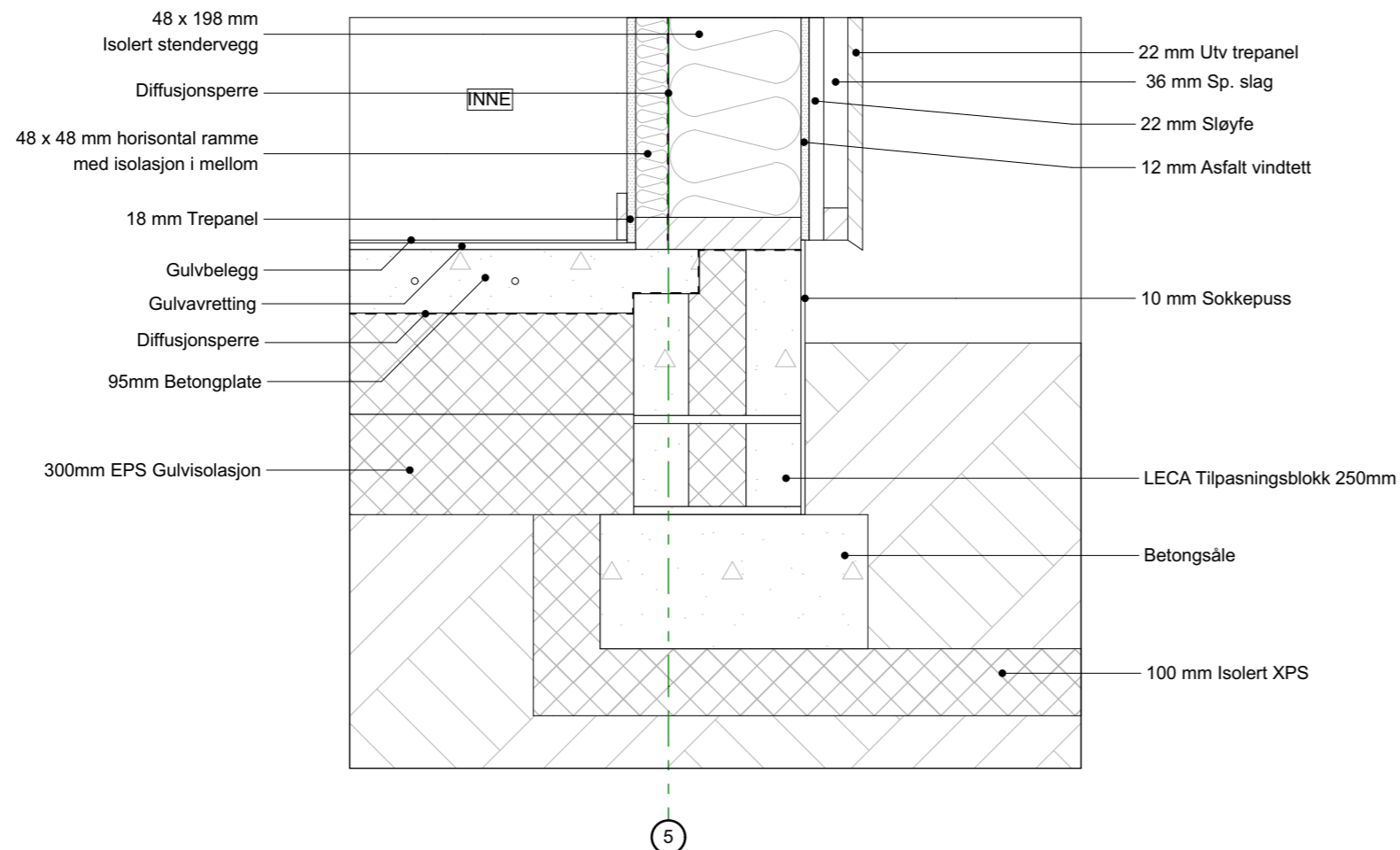
| | |
|--|---------------------------|
| Tiltakshaver: | Godkjent |
| Trysil Kommune | Kontroll prosjekt. |
| | Sign Kontroll |
| Prosjekt: | Filnavn: JB_2019-03-01 |
| Prosjektnummer 06341 Jordet Barnehage | Dato: 2019-03-22 |
| | Målestokk: 1:10 A3 |
| Gnr./Bnr.: 53 - 162 / 143 | Kontroll utførende |
| | Sign. Kontroll |
| Prosjektnr.: 2018-002 | Tegningsnr.: A51-109 |
| Type tegning: D-13 / 14 | Sign. Kontroll XXZ ESG |
| Prosjektnr. for prosjekterende/lev. | |

IKKE FOR PRODUKSJON TILBUDSUNDERLAG

Nord Arkitektur AS
 Grinidammen 10 - 1359 Eiksmarka
 Tlf.: 990 11 440
 post@nordarkitektur.no



D-20



D-24

IKKE FOR PRODUKSJON TILBUDSUNDERLAG

Tegningsnr.: A51-110 Revisjon nr.:

Type tegning: D-20 / 24

| | | | | | | |
|-----|----|-----------------|--------|------|-------|-------|
| T | 01 | TILBUDSUNDERLAG | 8/4/19 | XXZ | MB | ESG |
| Rev | Nr | Beskrivelse | Dato | Sign | Kontr | Godkj |

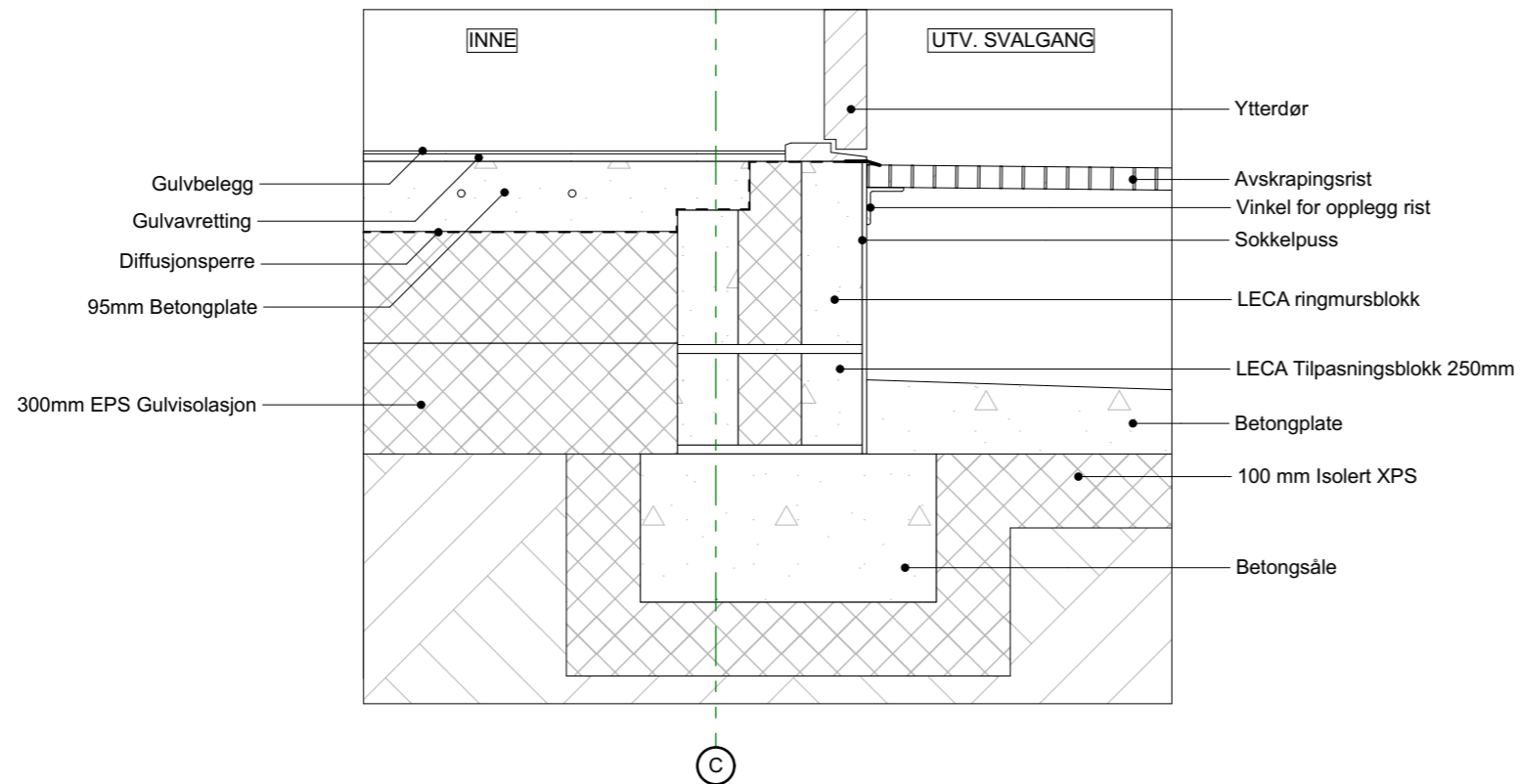
Lokalisering:

- Prosjekteringsgruppen:
- ARK : Nord Arkitektur AS
 - RIB : Arkitektbua AS
 - RIE : Norconsult AS
 - RIV : Norconsult AS

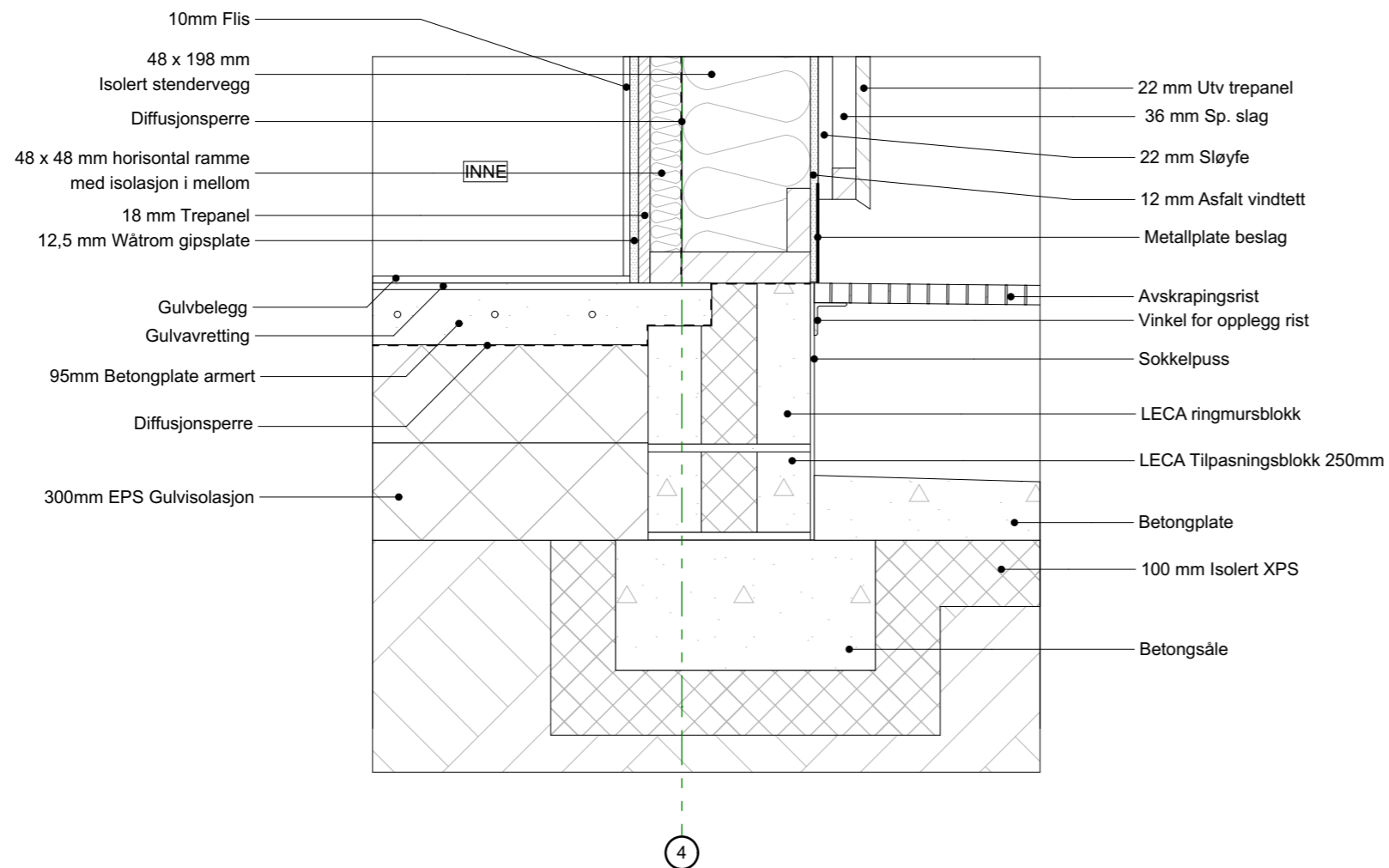
Fase: **Detaljprosjekt**

| | |
|--|---------------------------|
| Tiltakshaver: | Godkjent |
| Trysil Kommune | Kontroll prosjekt. |
| | Sign Kontroll |
| Prosjekt: | Filnavn: JB_2019-03-01 |
| Prosjektnummer 06341 Jordet Barnehage | Dato: 2019-03-22 |
| | Målestokk: 1:10 A3 |
| Gnr./Bnr.: 53 - 162 / 143 | Kontroll utførende |
| | Sign. Kontroll |
| Prosjektnr.: 2018-002 | Tegningsnr.: A51-110 |
| Type tegning: D-20 / 24 | Sign. Kontroll XXZ ESG |
| Prosjektnr. for prosjekterende/lev. | |

Nord Arkitektur AS
 Grinidammen 10 - 1359 Eiksmarka
 Tlf.: 990 11 440
 post@nordarkitektur.no



D-23



D-25

IKKE FOR PRODUKSJON TILBUDSUNDERLAG

Tegningsnr.: A51-111
Revisjon nr.:

Type tegning: D-23 / 25

| T | 01 | TILBUDSUNDERLAG | 8/4/19 | XXZ | MB | ESG |
|-----|----|-----------------|--------|------|-------|-------|
| Rev | Nr | Beskrivelse | Dato | Sign | Kontr | Godkj |
| | | | | | | |

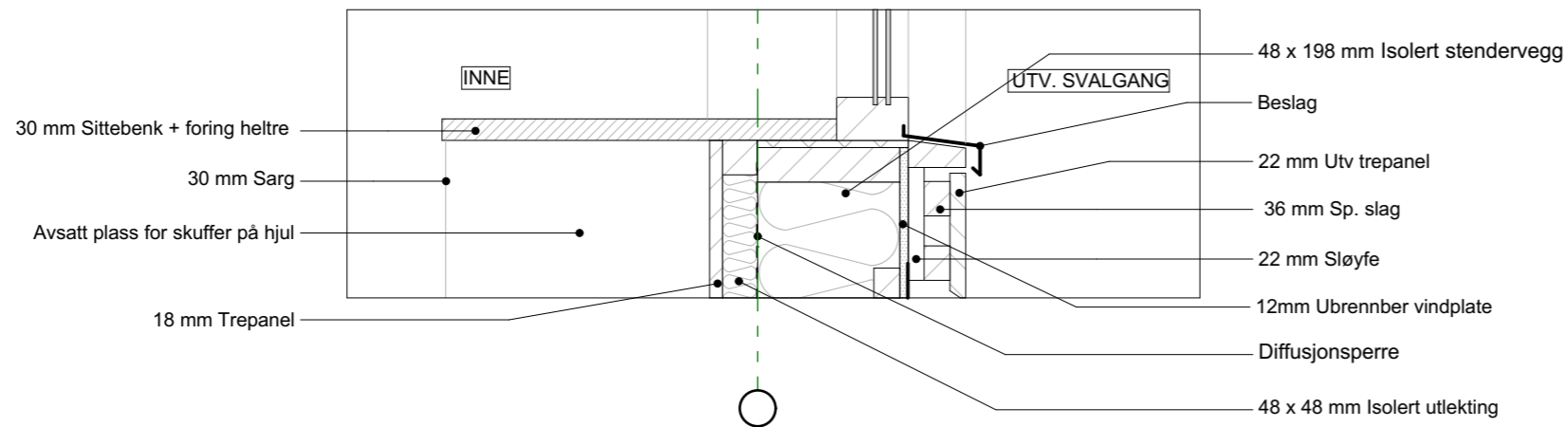
Lokalisering:

- Prosjekteringsgruppen:
- ARK : Nord Arkitektur AS
 - RIB : Arkitektbua AS
 - RIE : Norconsult AS
 - RIV : Norconsult AS

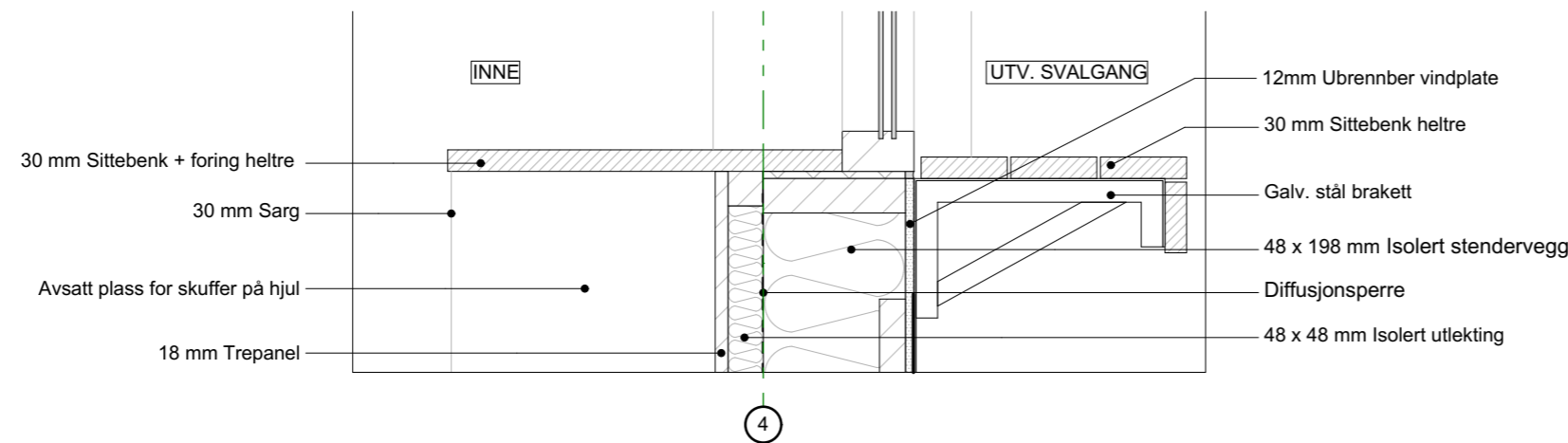
Fase: **Detaljprosjekt**

| | |
|--|-------------------------------------|
| Tiltakshaver: | Godkjent |
| Trysil Kommune | Kontroll prosjekt. |
| | Sign Kontroll |
| Prosjekt: | Godkjent |
| Prosjektnummer 06341 Jordet Barnehage | Kontroll utførende |
| | Sign. Kontroll |
| Gnr./Bnr.: 53 - 162 / 143 | Kontroll utførende |
| Prosjektnr.: 2018-002 | Tegningsnr.: A51-111 |
| Sign. Kontroll | XXZ ESG |
| Type tegning: D-23 / 25 | Prosjektnr. for prosjekterende/lev. |

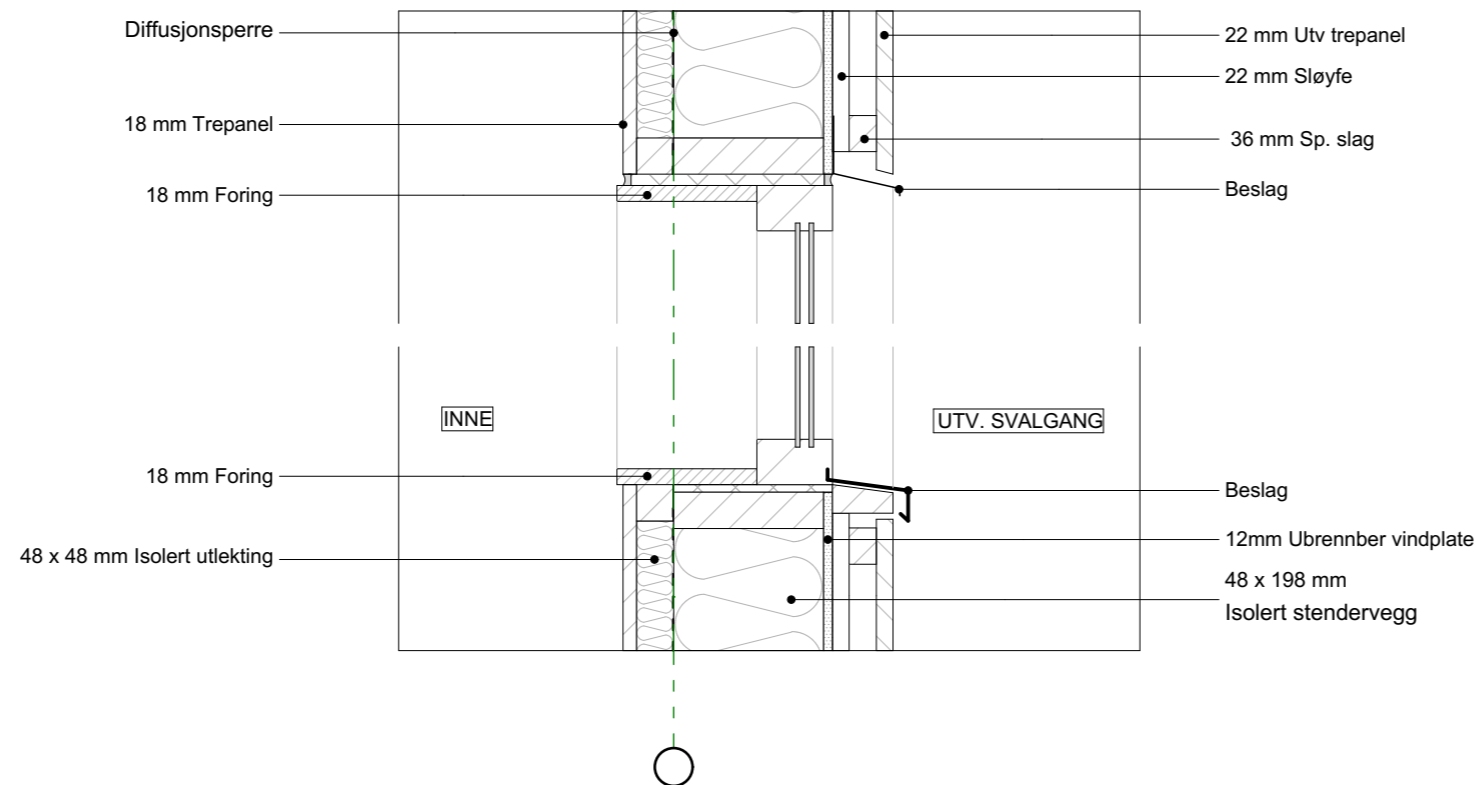
Nord Arkitektur AS
Grinidammen 10 - 1359 Eiksmarka
Tlf.: 990 11 440
post@nordarkitektur.no



D-21



D-22



D-26

IKKE FOR PRODUKSJON TILBUDSUNDERLAG

Tegningsnr.: A51-112 Revisjon nr.:

Type tegning: D-21 / 22 / 26

| | | | | | | |
|-----|----|-----------------|--------|------|-------|-------|
| T | 01 | TILBUDSUNDERLAG | 8/4/19 | XXZ | MB | ESG |
| Rev | Nr | Beskrivelse | Dato | Sign | Kontr | Godkj |

Lokalisering:

- Prosjekteringsgruppen:
- ARK : Nord Arkitektur AS
 - RIB : Arkitektbua AS
 - RIE : Norconsult AS
 - RIV : Norconsult AS

Fase: **Detaljprosjekt**

| | | | |
|-------------------------------------|--|--------------------|----------|
| Tiltakshaver: | | Godkjent | |
| Trysil Kommune | | Kontroll prosjekt. | |
| Prosjekt: | | Sign | Kontroll |
| Filnavn: JB_2019-03-01 | | Dato: 2019-03-22 | |
| Målestokk: 1:10 | | A3 | |
| Kontroll utførende | | Kontroll utførende | |
| Gnr./Bnr.: 53 - 162 / 143 | | Sign. | Kontroll |
| Prosjektnr.: 2018-002 | | Kontroll utførende | |
| Tegningsnr.: A51-112 | | Sign. | Kontroll |
| Type tegning: D-21 / 22 / 26 | | XXZ | ESG |
| Prosjektnr. for prosjekterende/lev. | | | |

Nord Arkitektur AS
 Grinidammen 10 - 1359 Eiksmarka
 Tlf.: 990 11 440
 post@nordarkitektur.no



| | | | | | | |
|-----|----|-----------------|--------|------|-------|-------|
| T | 01 | TILBUDSUNDERLAG | 8/4/19 | XXZ | MB | ESG |
| Rev | Nr | Beskrivelse | Dato | Sign | Kontr | Godkj |

| | | | | | | |
|---------------|--|--|--|--|--|--|
| Lokalisering: | | | | | | |
|---------------|--|--|--|--|--|--|

| | | | | | | |
|---------------------------|--|--|--|--|--|--|
| Prosjekteringsgruppen: | | | | | | |
| ● ARK: Nord Arkitektur AS | | | | | | |
| ○ RIB: Arkitektbua AS | | | | | | |
| ○ RIE: Norconsult AS | | | | | | |
| ○ RIV: Norconsult AS | | | | | | |

| | | | | | | |
|-----------------------|--|--|--|--|--|--|
| Fase: | | | | | | |
| Detaljprosjekt | | | | | | |

| | | | | | | |
|-----------------------|--|--|--|--|--|--|
| Tiltakshaver: | | | | | | |
| Trysil Kommune | | | | | | |

| | | | | | | |
|--------------------|--|--|--|--|--|--|
| Godkjent | | | | | | |
| Kontroll prosjekt. | | | | | | |
| Sign Kontroll | | | | | | |

| | | | | | | |
|------------------------|--|--|--|--|--|--|
| Filnavn: JB_2019-03-01 | | | | | | |
|------------------------|--|--|--|--|--|--|

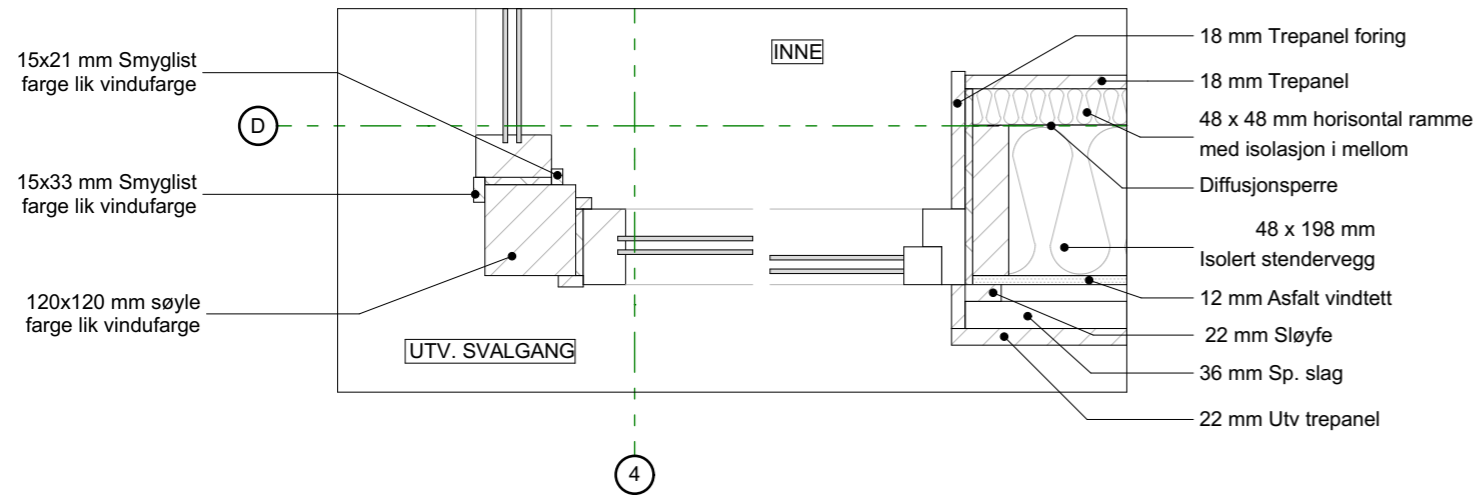
| | | | | | | |
|-------------------------|--|--|--|--|--|--|
| Dato: 2019-03-22 | | | | | | |
| Målestokk: 1:10 A3 | | | | | | |
| Kontroll utførende | | | | | | |
| Sign. Kontroll | | | | | | |

| | | | | | | |
|---------------------------|--|--|--|--|--|--|
| Gnr./Bnr.: 53 - 162 / 143 | | | | | | |
|---------------------------|--|--|--|--|--|--|

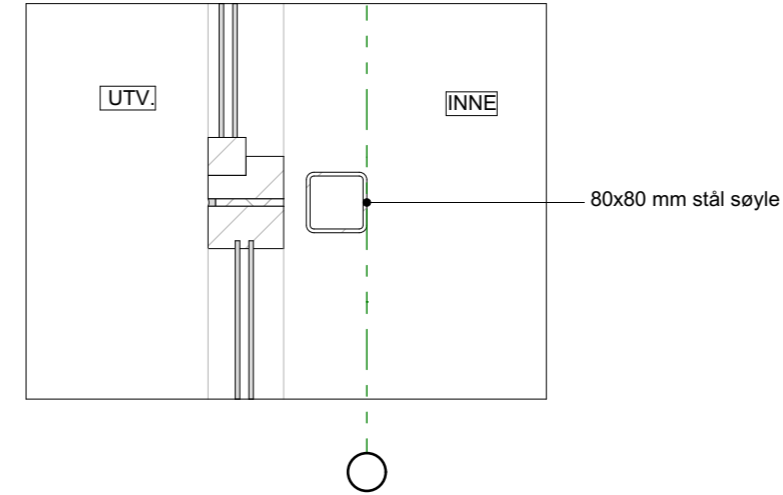
| | | | | | | |
|-----------------------|--|--|----------------------|--|--|--|
| Prosjektnr.: 2018-002 | | | Tegningsnr.: A52-101 | | | |
| Sign. XXZ | | | Kontroll ESG | | | |

| | | | | | | |
|--|--|--|--|--|--|--|
| Type tegning: D-31 / 32 / 33 / 34 / 37 | | | | | | |
| Prosjektnr. for prosjekterende/lev. | | | | | | |

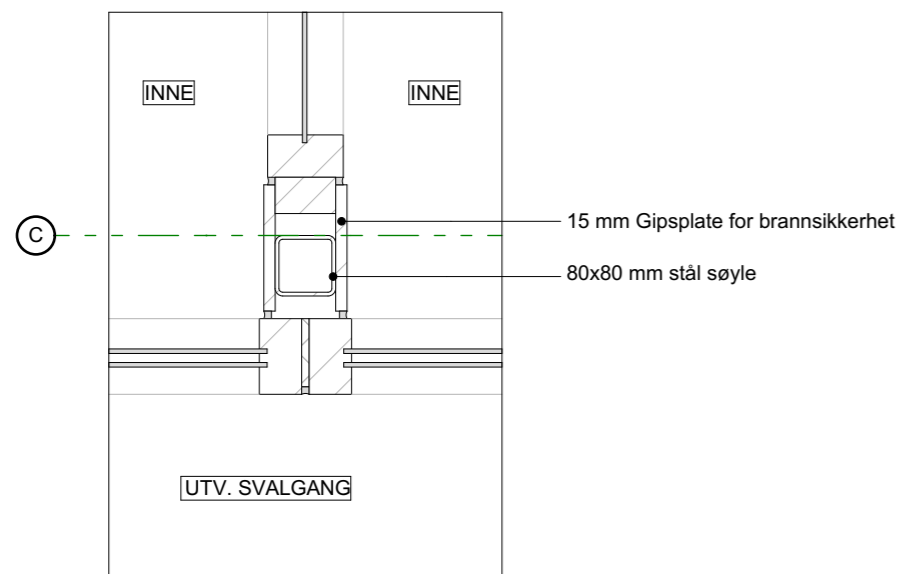
Nord Arkitektur AS
 Grinidammen 10 - 1359 Eiksmarka
 Tlf.: 990 11 440
 post@nordarkitektur.no

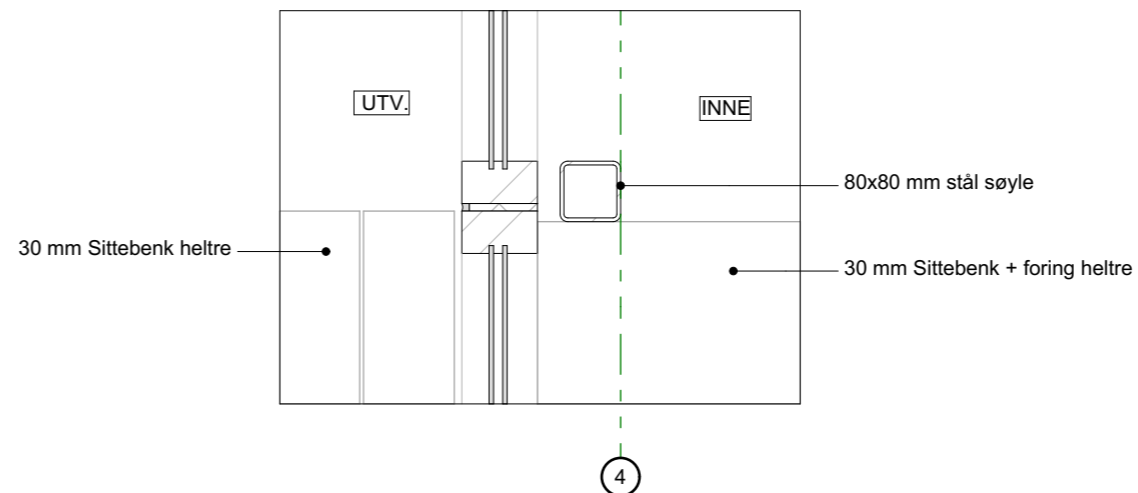
D-31



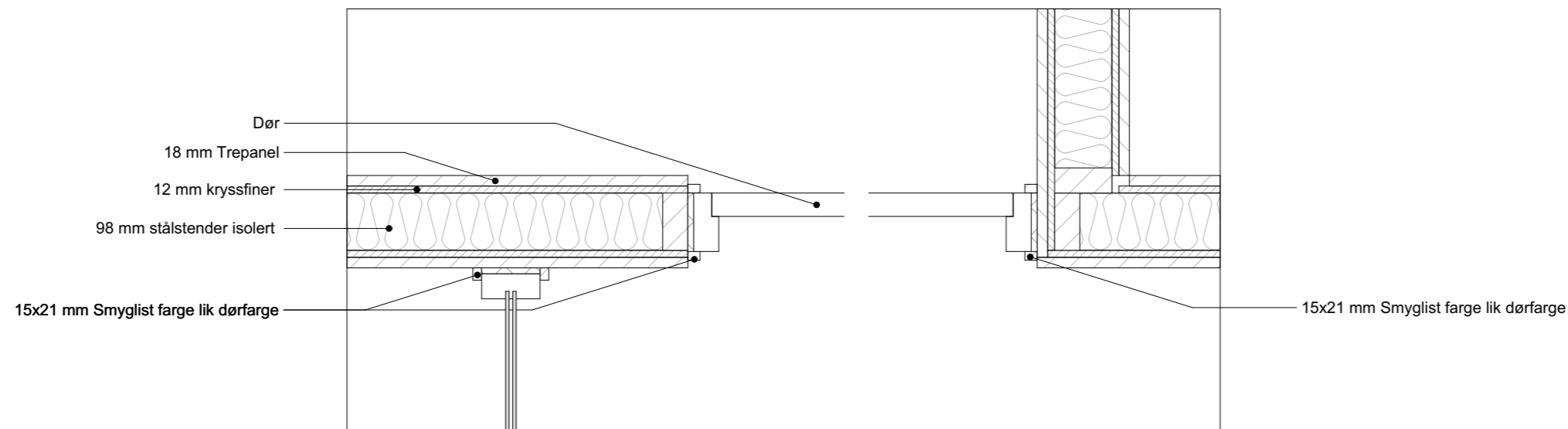
D-32



D-33

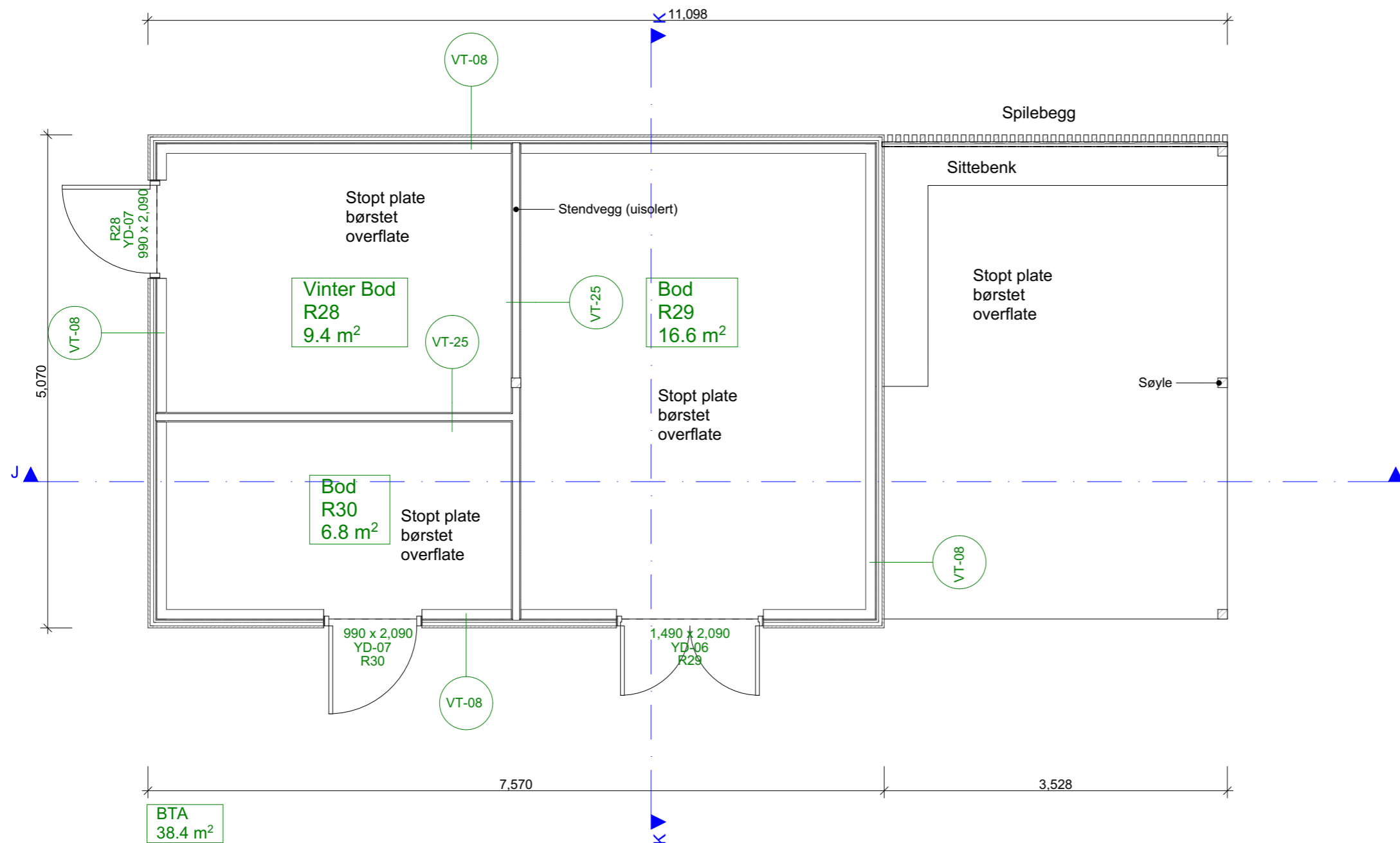


D-34



D-37

IKKE FOR PRODUKSJON TILBUDSUNDERLAG



1. Etasje 1:50

IKKE FOR PRODUKSJON TILBUDSUNDERLAG

Tegningsnr.: A70-101
Revisjon nr.:

Type tegning: Bod - Plan

| T | 01 | TILBUDSUNDERLAG | 8/4/19 | XXZ | MB | ESG |
|-----|----|-----------------|--------|------|-------|-------|
| Rev | Nr | Beskrivelse | Dato | Sign | Kontr | Godkj |

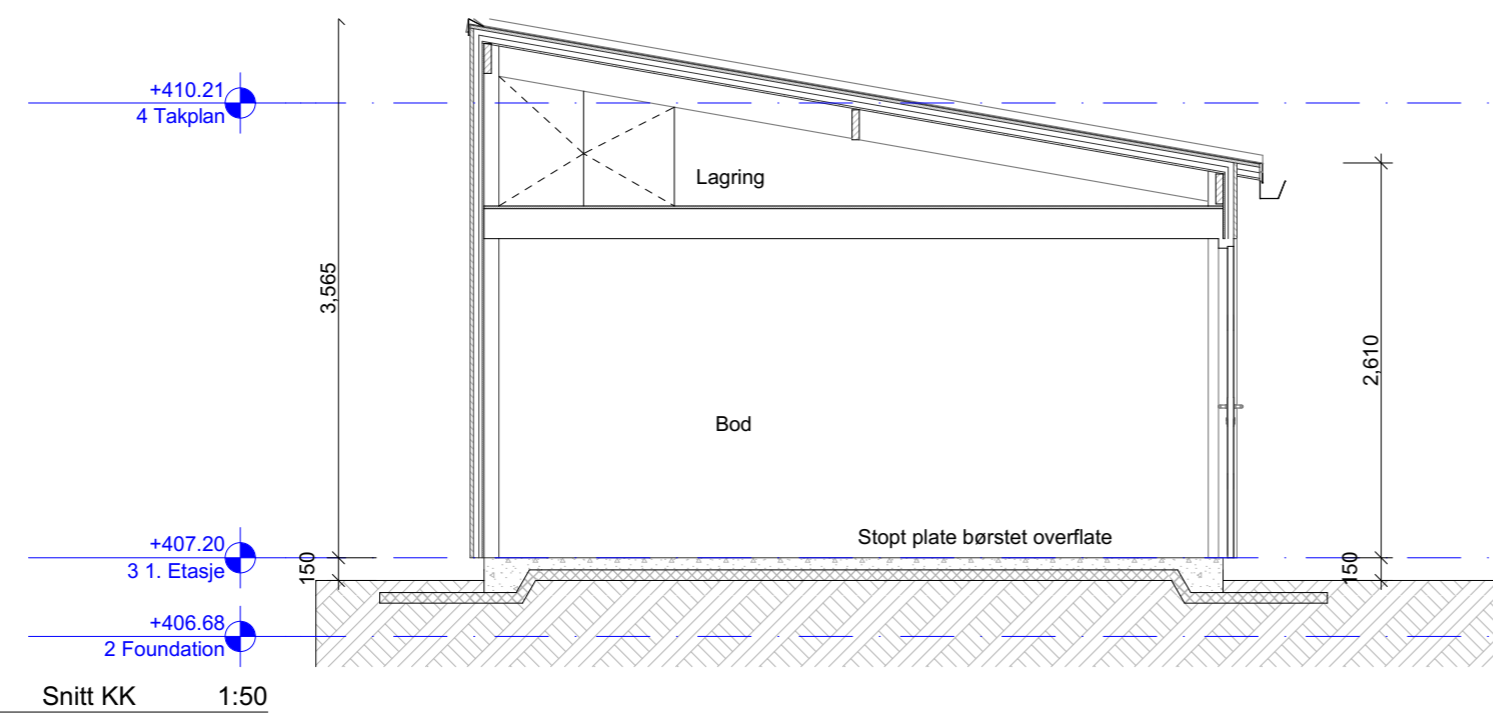
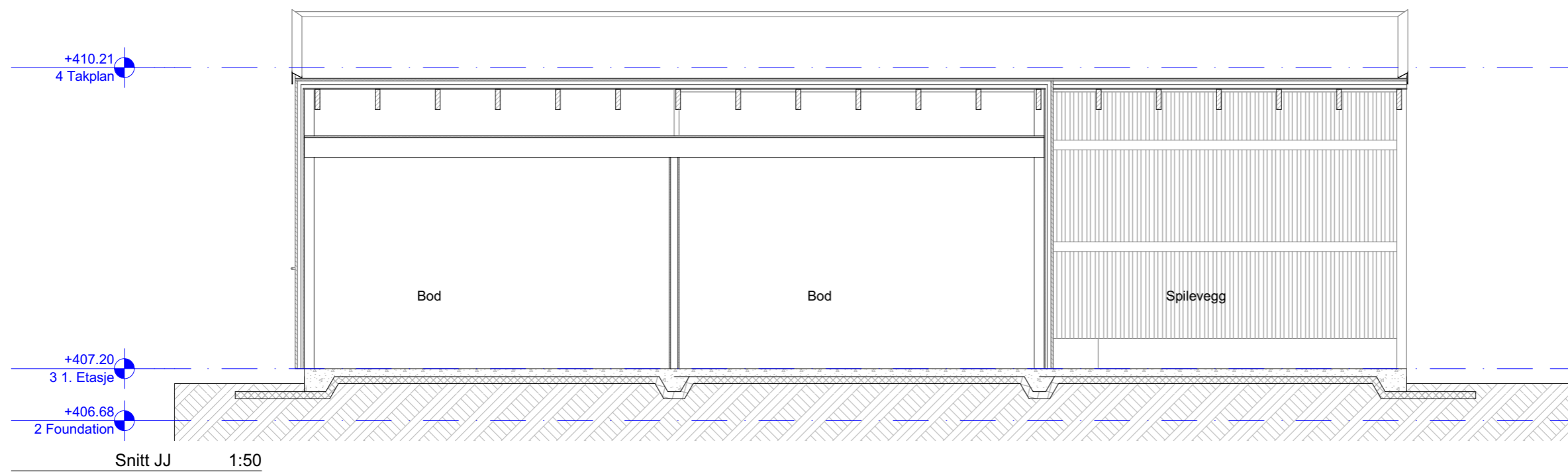
Lokalisering:

- Prosjekteringsgruppen:
- ARK: Nord Arkitektur AS
 - RIB: Arkitektbua AS
 - RIE: Norconsult AS
 - RIV: Norconsult AS

Fase: **Detaljprosjekt**

| | |
|--|-------------------------------------|
| Tiltakshaver: | Godkjent |
| Trysil Kommune | Kontroll prosjekt. |
| | Sign Kontroll |
| Prosjekt: | Godkjent |
| Prosjektnummer 06341 Jordet Barnehage | Sign Kontroll |
| | Godkjent |
| Gnr./Bnr.: 53 - 162 / 143 | Godkjent |
| Prosjektnr.: 2018-002 | Tegningsnr.: A70-101 |
| Type tegning: Bod - Plan | Godkjent |
| | Sign Kontroll |
| | XXZ ESG |
| | Prosjektnr. for prosjekterende/lev. |

Nord Arkitektur AS
Grinidammen 10 - 1359 Eiksmarka
Tlf.: 990 11 440
post@nordarkitektur.no



Tegningsnr.: A70-102 Revisjon nr.:

Type tegning: Bod - snitt

| | | | | | | |
|-----|----|-----------------|--------|------|-------|-------|
| T | 01 | TILBUDSUNDERLAG | 8/4/19 | XXZ | MB | ESG |
| Rev | Nr | Beskrivelse | Dato | Sign | Kontr | Godkj |

Lokalisering:

- Prosjekteringsgruppen:
- ARK : Nord Arkitektur AS
 - RIB : Arkitektbua AS
 - RIE : Norconsult AS
 - RIV : Norconsult AS

Fase: **Detaljprosjekt**

| | | |
|--|-------------------------------------|---------------------|
| Tiltakshaver: | Godkjent | |
| Trysil Kommune | Kontroll prosjekt. | |
| | Sign Kontroll | |
| Prosjekt: | Filnavn: JB_2019-03-01 | |
| Prosjektnummer 06341 Jordet Barnehage | Dato: 2019-03-22 | |
| | Målestokk: 1:50 A3 | |
| | Kontroll utførende | |
| Gnr./Bnr.: 53 - 162 / 143 | Sign. Kontroll | |
| Prosjektnr.: 2018-002 | Tegningsnr.: A70-102 | Sign. Kontroll |
| Type tegning: Bod - snitt | Prosjektnr. for prosjekterende/lev. | XXZ ESG |

IKKE FOR PRODUKSJON TILBUDSUNDERLAG

Nord Arkitektur AS
 Grinidammen 10 - 1359 Eiksmarka
 Tlf.: 990 11 440
 post@nordarkitektur.no

Tegningsnr.: A70-103
Revisjon nr.:

Type tegning: Bod - Fasade -1

| | | | | | | |
|--|--|--|--|--|--|--|
| | | | | | | |
| | | | | | | |
| | | | | | | |
| | | | | | | |
| | | | | | | |
| | | | | | | |
| | | | | | | |
| | | | | | | |
| | | | | | | |
| | | | | | | |
| | | | | | | |
| | | | | | | |

| | | | | | | |
|-----|----|-----------------|--------|------|-------|-------|
| T | 01 | TILBUDSUNDERLAG | 8/4/19 | XXZ | MB | ESG |
| Rev | Nr | Beskrivelse | Dato | Sign | Kontr | Godkj |

Lokalisering:

Prosjekteringsgruppen:

- ARK : Nord Arkitektur AS
- RIB : Arkitektbua AS
- RIE : Norconsult AS
- RIV : Norconsult AS

Fase: **Detaljprosjekt**

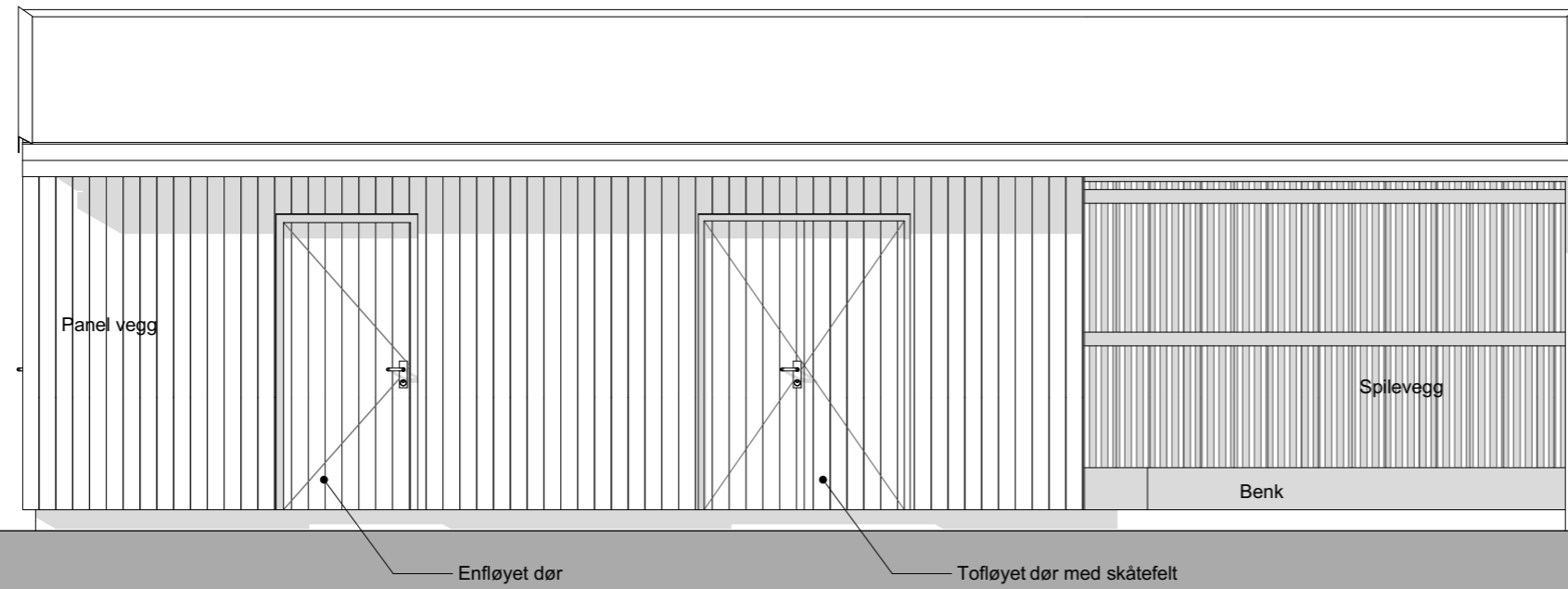
| | |
|--|---------------------|
| Tiltakshaver: | Godkjent |
| Trysil Kommune | Kontroll prosjekt. |
| | Sign Kontroll |
| Prosjekt: | Godkjent |
| Prosjektnummer 06341 Jordet Barnehage | Kontroll prosjekt. |
| | Sign Kontroll |
| Dato: | 2019-03-22 |
| Målestokk: | 1:50 A3 |
| Kontroll utførende | Sign. Kontroll |
| Gnr./Bnr.: | 53 - 162 / 143 |
| Kontroll utførende | Sign. Kontroll |
| Prosjektnr.: | Tegningsnr.: |
| 2018-002 | A70-103 |
| Sign. Kontroll | Sign. Kontroll |
| XXZ ESG | XXZ ESG |

Type tegning: **Bod - Fasade -1**

Prosjektnr. for prosjekterende/lev.

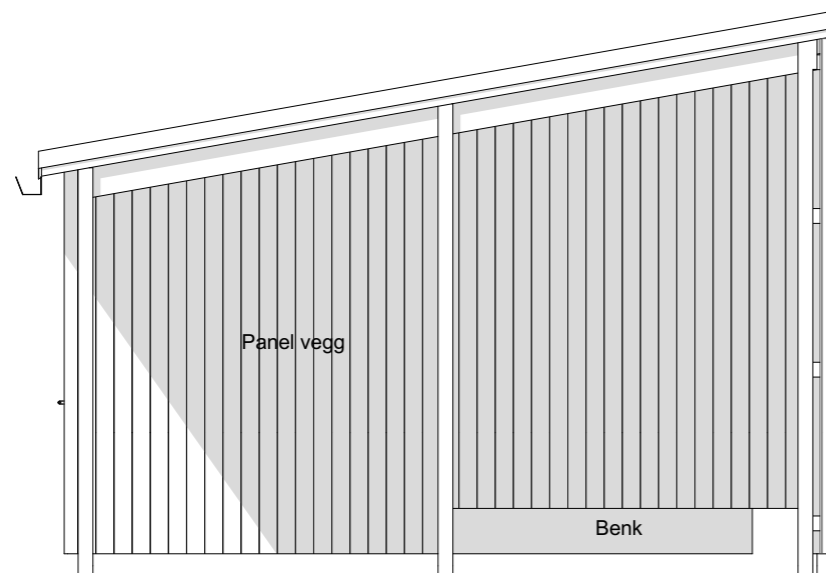
Nord Arkitektur AS

Grinidammen 10 - 1359 Eiksmarka
Tlf.: 990 11 440
post@nordarkitektur.no

Fasade Sørøst 1:50

10°



Fasade Nordøst 1:50

IKKE FOR PRODUKSJON TILBUDSUNDERLAG

| | | | | | | |
|--|--|--|--|--|--|--|
| | | | | | | |
| | | | | | | |
| | | | | | | |
| | | | | | | |
| | | | | | | |
| | | | | | | |
| | | | | | | |
| | | | | | | |
| | | | | | | |
| | | | | | | |
| | | | | | | |
| | | | | | | |

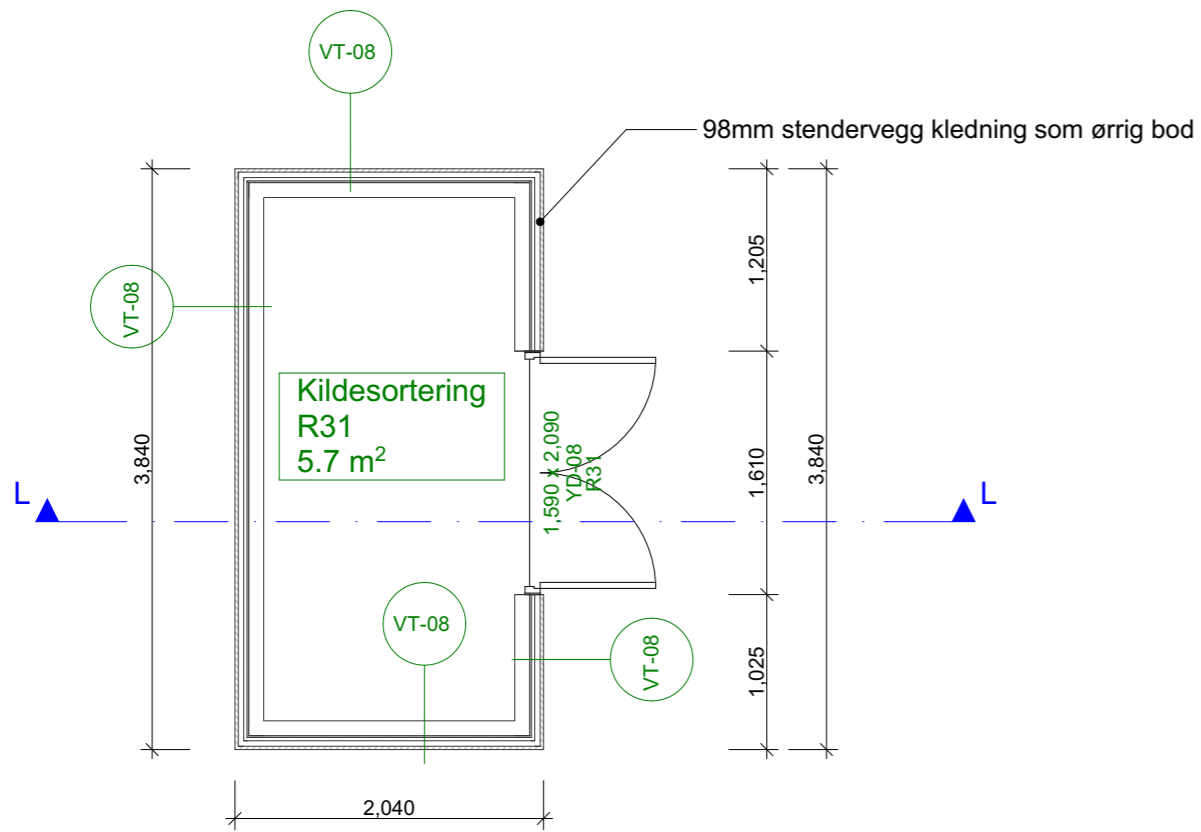
| | | | | | | |
|-----|----|-----------------|--------|------|-------|-------|
| T | 01 | TILBUDSUNDERLAG | 8/4/19 | XXZ | MB | ESG |
| Rev | Nr | Beskrivelse | Dato | Sign | Kontr | Godkj |

Lokalisering:

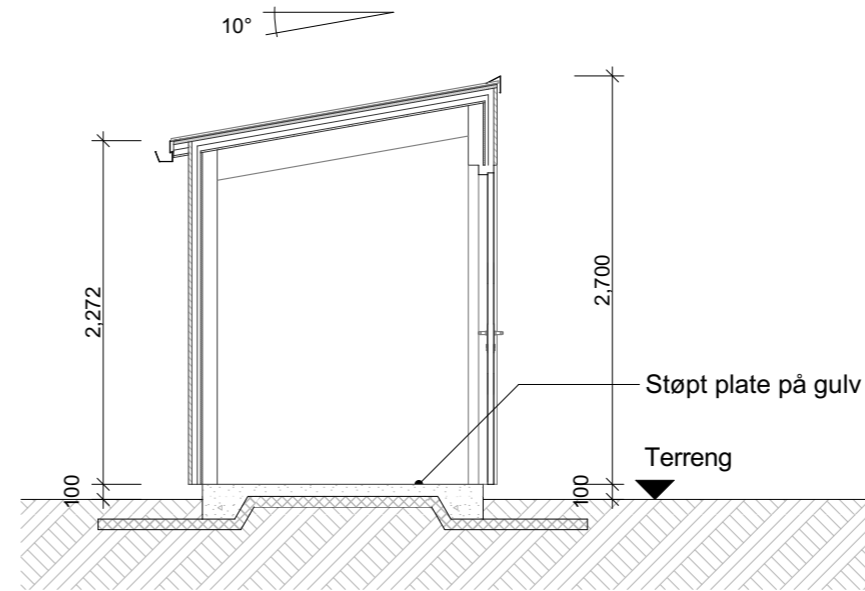
- Prosjekteringsgruppen:
- ARK : Nord Arkitektur AS
 - RIB : Arkitektbua AS
 - RIE : Norconsult AS
 - RIV : Norconsult AS

Fase: **Detaljprosjekt**

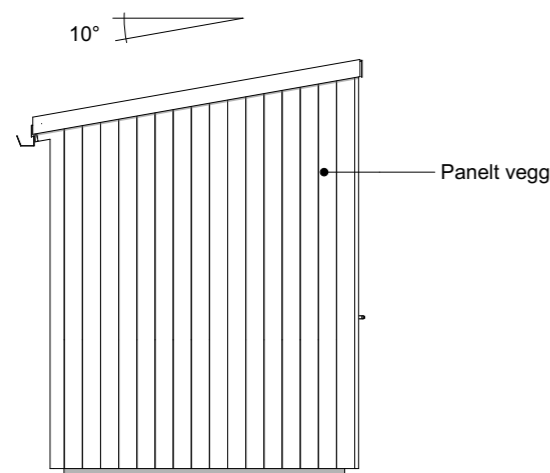
| | |
|--|---|
| Tiltakshaver: Trysil Kommune | Godkjent |
| | Kontroll prosjekt. Sign Kontroll |
| Prosjekt: Prosjektnummer 06341 Jordet Barnehage | Filnavn: JB_2019-03-01 |
| | Dato: 2019-03-22 |
| Gnr./Bnr.: 53 - 162 / 143 | Målestokk: 1:50 A3 |
| | Kontroll utførende Sign. Kontroll |
| Prosjektnr.: 2018-002 | Kontroll utførende Sign. Kontroll |
| | Tegningsnr.: A70-105 |
| Type tegning: Kildesortering - 1 | Prosjektnr. for prosjekterende/lev. XXZ ESG |



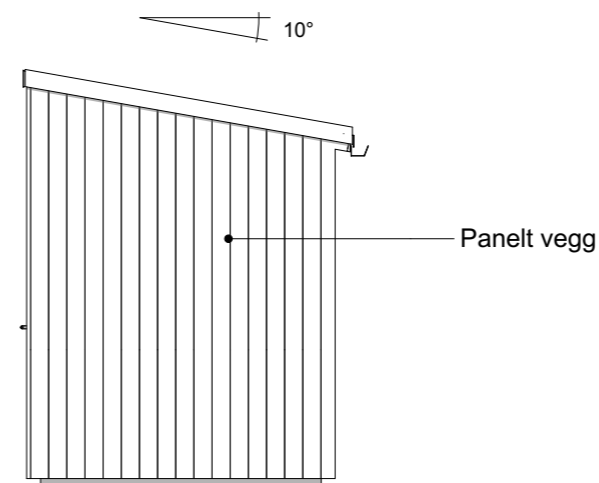
1. Etasje 1:50



Snitt LL 1:50



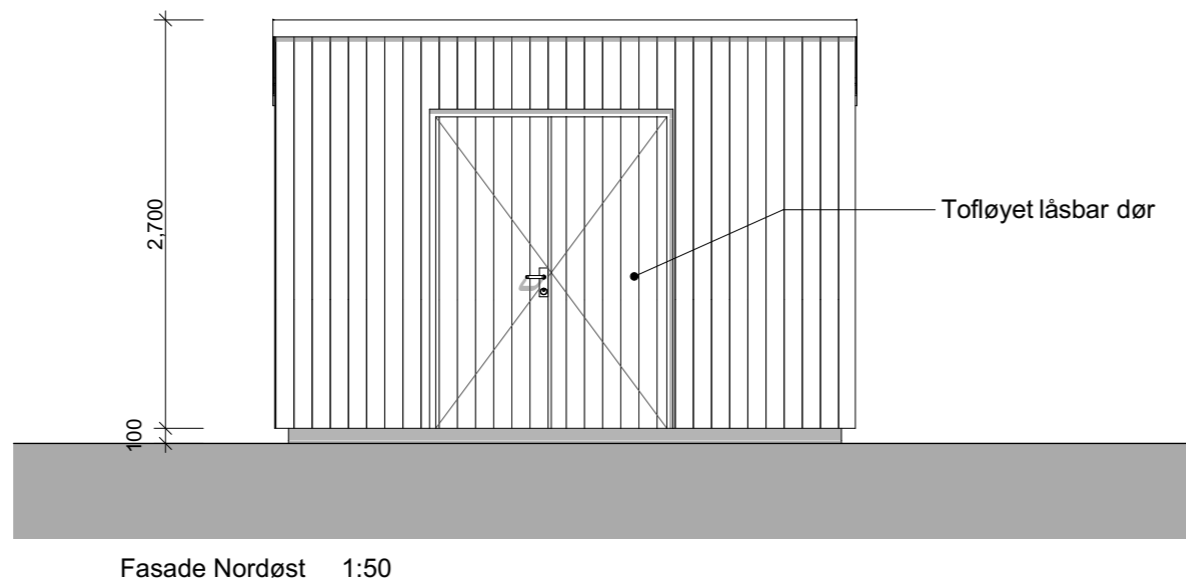
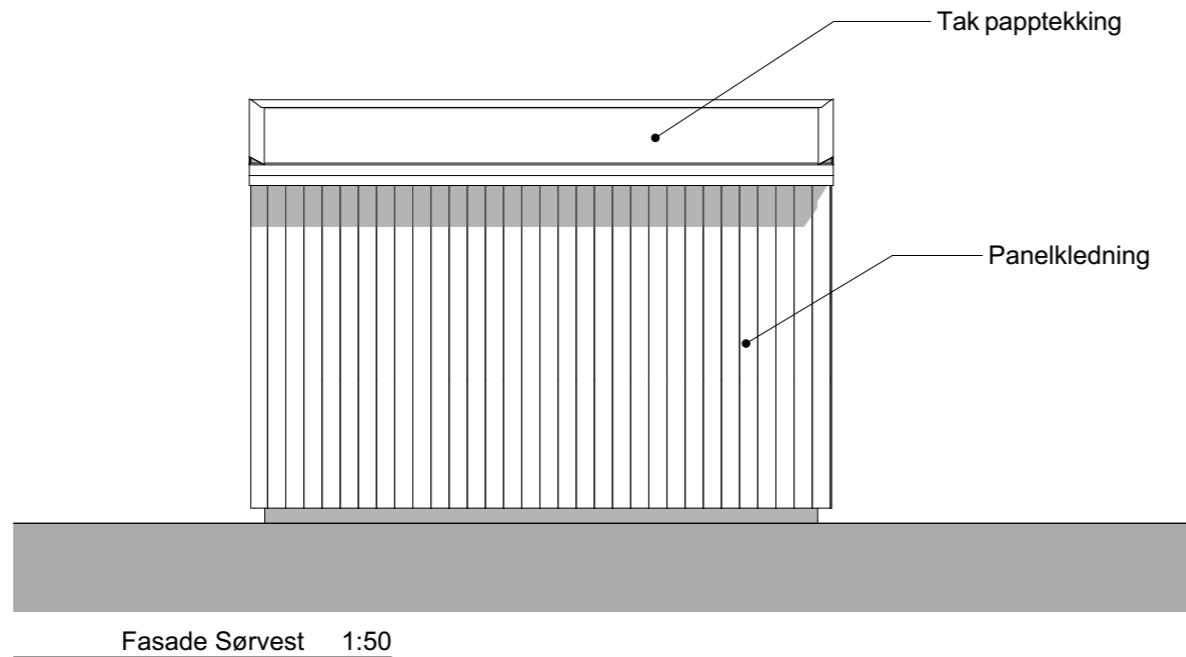
Fasade Sørøst 1:50



Fasade Nordvest 1:50

IKKE FOR PRODUKSJON TILBUDSUNDERLAG





Tegningsnr.: A70-106

Revisjon nr.:

Type tegning: Kildesortering - 2

| T | 01 | TILBUDSUNDERLAG | 8/4/19 | XXZ | MB | ESG |
|-----|----|-----------------|--------|------|-------|-------|
| Rev | Nr | Beskrivelse | Dato | Sign | Kontr | Godkj |
| | | | | | | |

Lokalisering:

- Prosjekteringsgruppen:
- ARK : Nord Arkitektur AS
 - RIB : Arkitektbua AS
 - RIE : Norconsult AS
 - RIV : Norconsult AS

Fase: **Detaljprosjekt**

| | | | |
|--|--|-------------------------------------|----------|
| Tiltakshaver: | | Godkjent | |
| Trysil Kommune | | Kontroll prosjekt. | |
| | | Sign | Kontroll |
| Prosjekt: | | Filnavn: JB_2019-03-01 | |
| Prosjektnummer 06341 Jordet Barnehage | | Dato: 2019-03-22 | |
| | | Målestokk: 1:50 | A3 |
| Gnr./Bnr.: 53 - 162 / 143 | | Kontroll utførende | |
| Prosjektnr.: 2018-002 | | Sign. XXZ | |
| Tegningsnr.: A70-106 | | Kontroll ESG | |
| Type tegning: Kildesortering - 2 | | Prosjektnr. for prosjekterende/lev. | |

IKKE FOR PRODUKSJON TILBUDSUNDERLAG

Nord Arkitektur AS
 Grinidammen 10 - 1359 Eiksmarka
 Tlf.: 990 11 440
 post@nordarkitektur.no

NORD ARKITEKTUR AS

| | | | | | | |
|-----|----|-----------------|--------|------|-------|-------|
| T | 01 | TILBUDSUNDERLAG | 8/4/19 | XXZ | MB | ESG |
| Rev | Nr | Beskrivelse | Dato | Sign | Kontr | Godkj |

| | | | | | | |
|---------------|--|--|--|--|--|--|
| Lokalisering: | | | | | | |
|---------------|--|--|--|--|--|--|

| | | | | | | |
|----------------------------|--|--|--|--|--|--|
| Prosjekteringsgruppen: | | | | | | |
| ● ARK : Nord Arkitektur AS | | | | | | |
| ○ RIB : Arkitektbua AS | | | | | | |
| ○ RIE : Norconsult AS | | | | | | |
| ○ RIV : Norconsult AS | | | | | | |

| | | | | | | |
|-----------------------|--|--|--|--|--|--|
| Fase: | | | | | | |
| Detaljprosjekt | | | | | | |

| | | | | | | |
|----------------|--|--|--|--|--|----------|
| Tiltakshaver: | | | | | | |
| Trysil Kommune | | | | | | Godkjent |

| | | | | | | |
|--------------------|--|--|--|--|--|----------|
| Kontroll prosjekt. | | | | | | |
| Sign | | | | | | Kontroll |

| | | | | | | |
|------------------------|--|--|--|--|--|--|
| Filnavn: JB_2019-03-01 | | | | | | |
|------------------------|--|--|--|--|--|--|

| | | | | | | |
|------------------|--|--|--|--|--|--|
| Dato: 2019-03-22 | | | | | | |
|------------------|--|--|--|--|--|--|

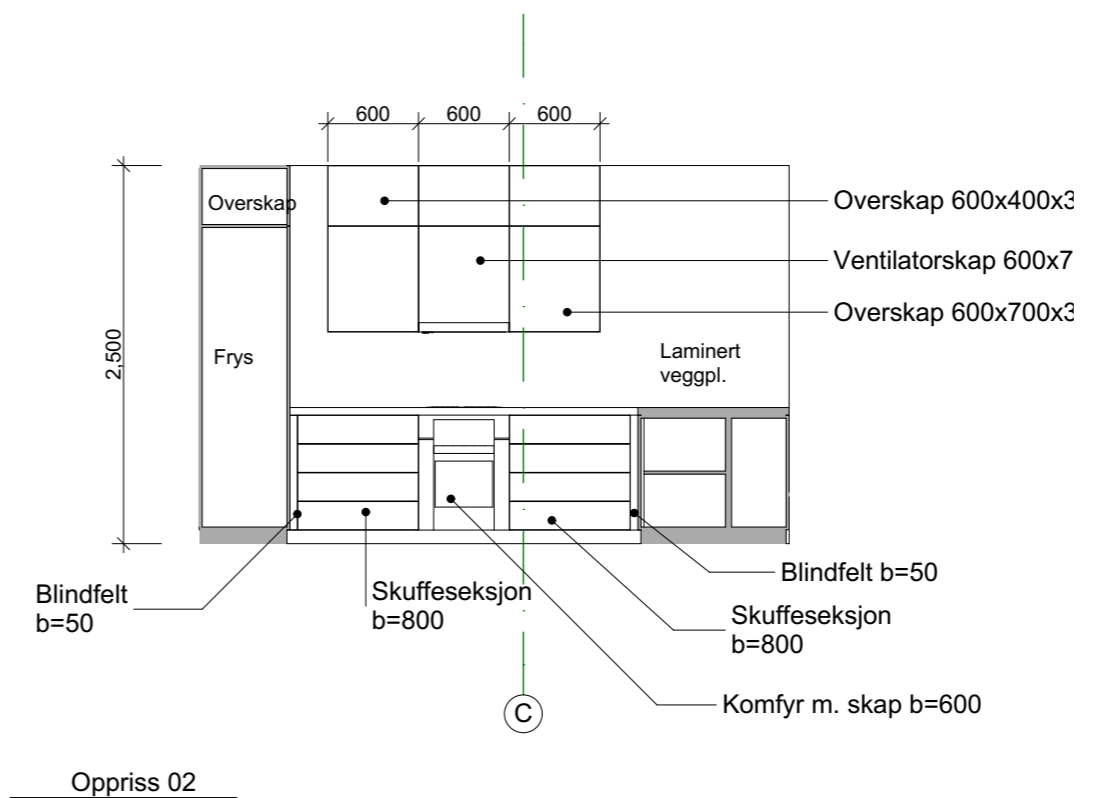
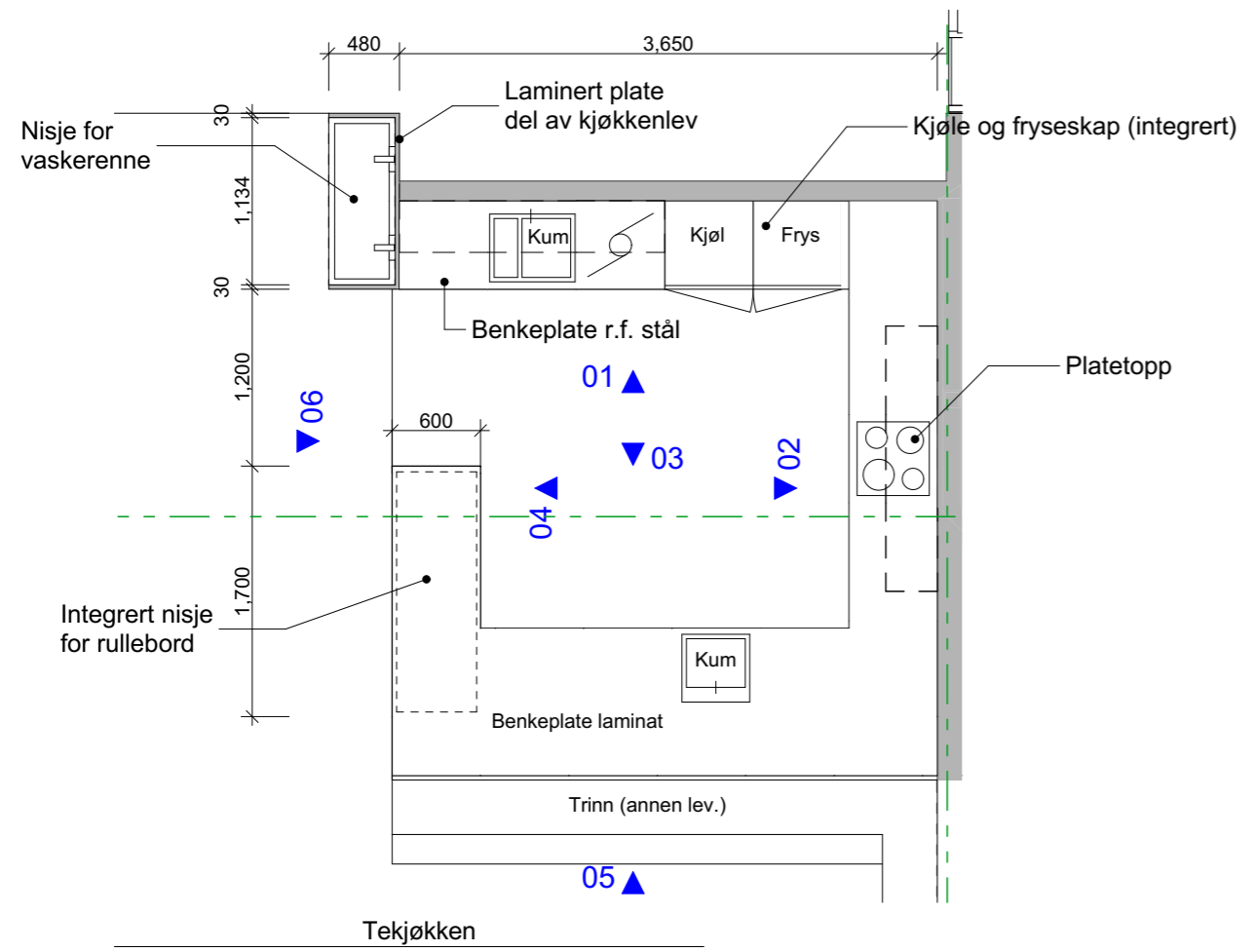
| | | | | | | |
|--------------------|--|--|--|--|--|--|
| Målestokk: 1:50 A3 | | | | | | |
|--------------------|--|--|--|--|--|--|

| | | | | | | |
|--------------------|--|--|--|--|--|----------|
| Kontroll utførende | | | | | | |
| Sign. | | | | | | Kontroll |

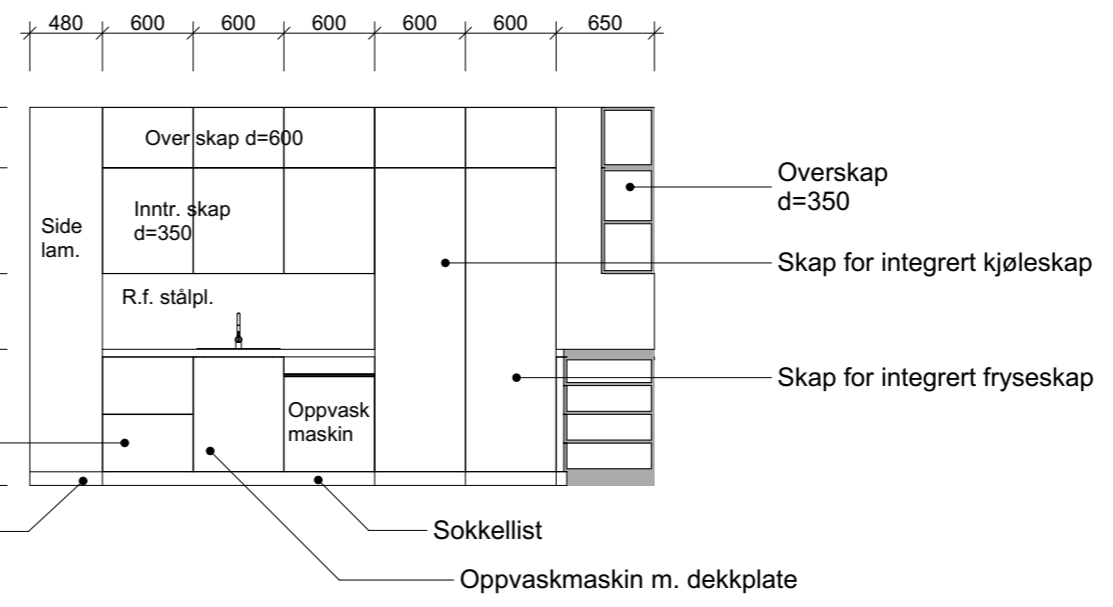
| | | | | | | |
|---------------------------|--|--|--|--|--|--|
| Gnr./Bnr.: 53 - 162 / 143 | | | | | | |
|---------------------------|--|--|--|--|--|--|

| | | | | | | |
|-----------------------|--|--|----------------------|--|--|--------------|
| Prosjektnr.: 2018-002 | | | Tegningsnr.: A70-107 | | | |
| Sign. XXZ | | | | | | Kontroll ESG |

| | | | | | | |
|-------------------------|--|--|--|--|--|-------------------------------------|
| Type tegning: Kjøkken-1 | | | | | | Prosjektnr. for prosjekterende/lev. |
|-------------------------|--|--|--|--|--|-------------------------------------|



Oppriss 02



Oppriss 01

Fast kjøkkeninnredning leveres med laminerte overflater. Farge spesifiseres av arkitekt.

Komplett kjøkkeninnredning inkludert :

- * Oppvaskmaskin - integert
- * Kjøleskap h=2000 - integert
- * Frysescap h=2000 - integert
- * Platetopp keramisk induksjon
- * Komfyr - integert
- * Mikrobølgeovn - integert
- * LED belysning under overskap
- * Kummer som anvist på tegning
- * Benkeskap leveres med 2 løse hyller
- * Overskap h=700 leveres med 2 løse hyller
- * Skuffeskap leveres med skuffeanfall som vist på tegning

| | | | | | | |
|-----|----|-----------------|--------|------|-------|-------|
| T | 01 | TILBUDSUNDERLAG | 8/4/19 | XXZ | MB | ESG |
| Rev | Nr | Beskrivelse | Dato | Sign | Kontr | Godkj |

Lokalisering:

Prosjekteringsgruppen:

- ARK : Nord Arkitektur AS
- RIB : Arkitektbua AS
- RIE : Norconsult AS
- RIV : Norconsult AS

Fase: **Detaljprosjekt**

Tiltakshaver: Godkjent

Trysil Kommune

Prosjekt: **Prosjektnummer 06341 Jordet Barnehage**

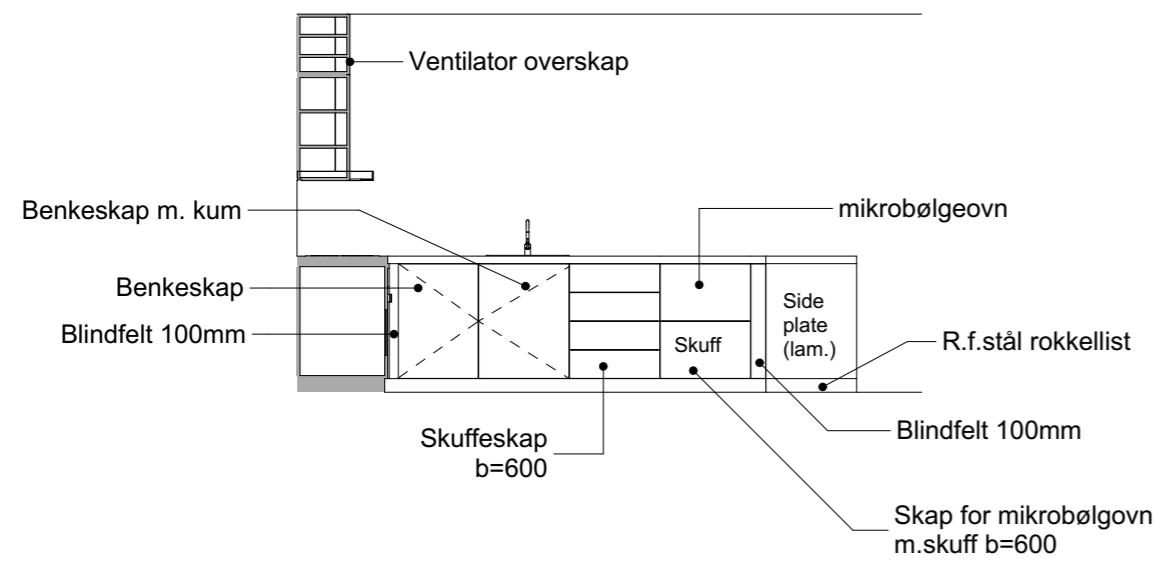
Dato: 2019-03-22

Målestokk: 1:50 A3

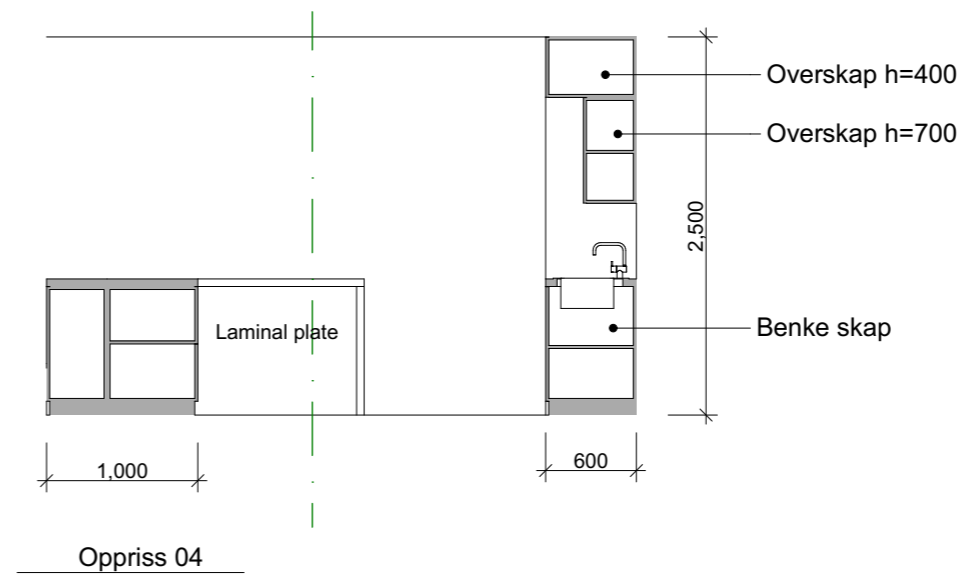
Gnr./Bnr.: 53 - 162 / 143

Prosjektnr.: 2018-002 Tegningsnr.: A70-108

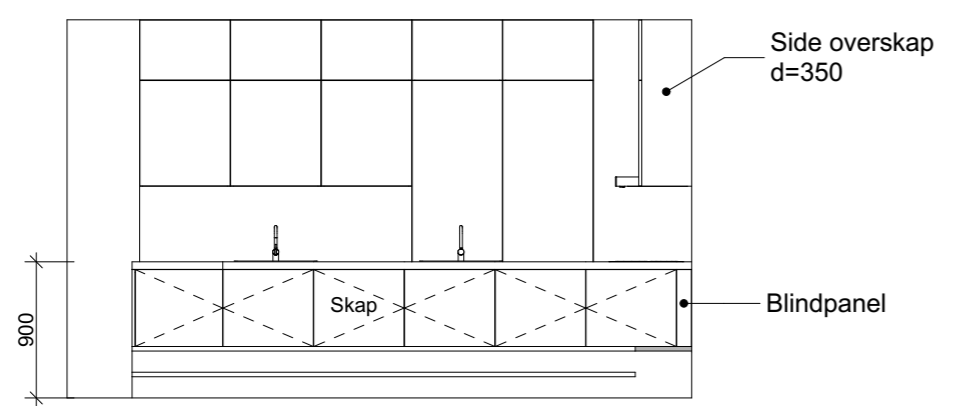
Type tegning: **Kjøkken-2**



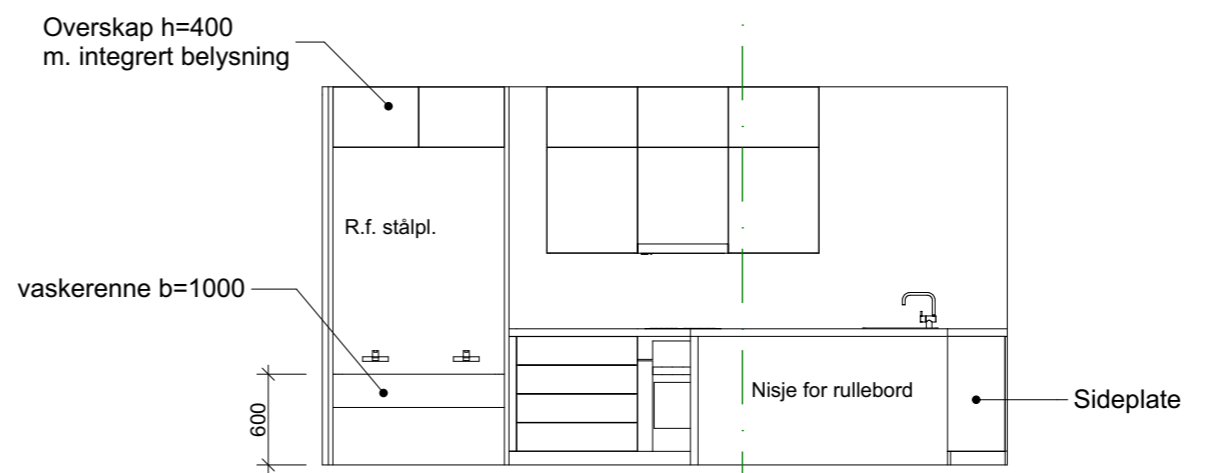
Oppriss 03



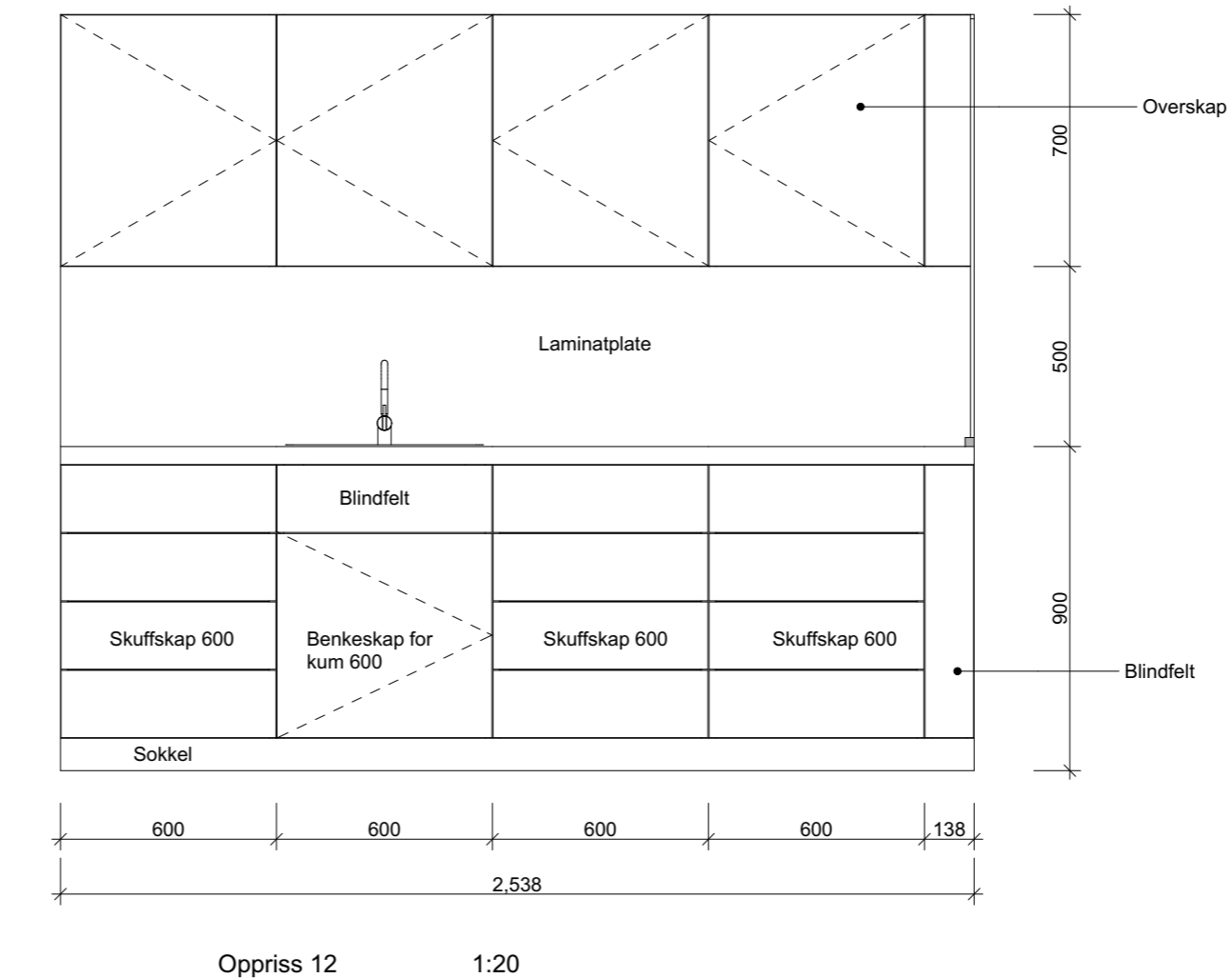
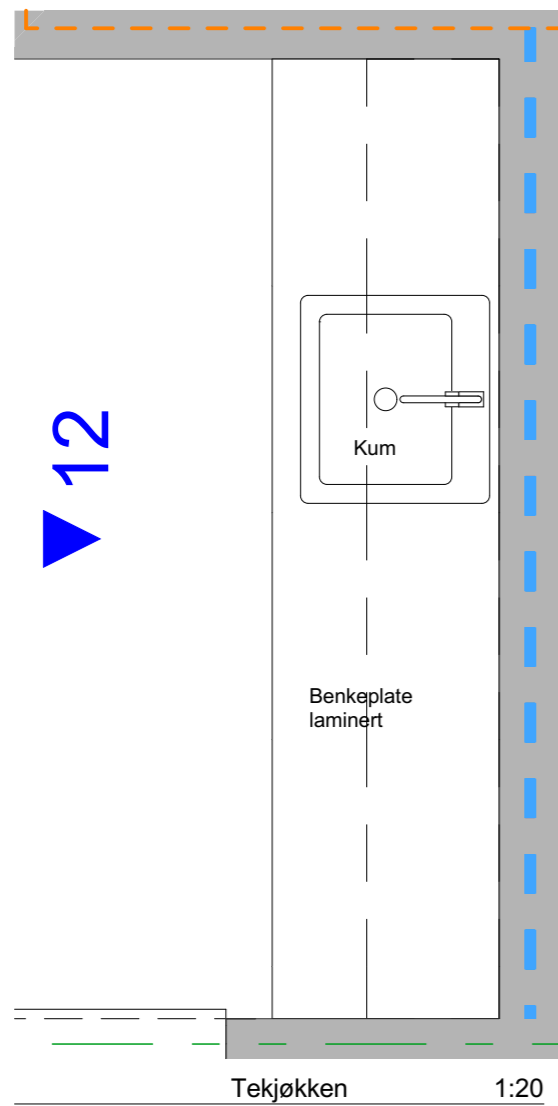
Oppriss 04



Oppriss 05



Oppriss 06



* Leveres komplett med kum, beslag, håndtak
 * LED belysning under overskap

Tegningsnr.: A70-109
 Revisjon nr.:

Type tegning: Kjøkken - 3

| Rev | Nr | Beskrivelse | Dato | Sign | Kontr | Godkj |
|-----|----|-----------------|--------|------|-------|-------|
| T | 01 | TILBUDSUNDERLAG | 8/4/19 | XXZ | MB | ESG |

Lokalisering:

- Prosjekteringsgruppen:
- ARK : Nord Arkitektur AS
 - RIB : Arkitektbua AS
 - RIE : Norconsult AS
 - RIV : Norconsult AS

Fase: **Detaljprosjekt**

Tiltakshaver: **Trysil Kommune**

Godkjent

Kontroll prosjekt.

Sign. Kontroll

Prosjekt: **Prosjektnummer 06341 Jordet Barnehage**

Godkjent

Dato: 2019-03-22

Målestokk: 1:20 A3

Kontroll utførende

Sign. Kontroll

Kontroll utførende

Gnr./Bnr.: 53 - 162 / 143

Prosjektnr.: 2018-002
 Tegningsnr.: A70-109

Sign. XXZ
 Kontroll ESG

Type tegning: **Kjøkken - 3**

Prosjektnr. for prosjekterende/lev.

Nord Arkitektur AS

Grinidammen 10 - 1359 Eiksmarka
 Tlf.: 990 11 440
 post@nordarkitektur.no



IKKE FOR PRODUKSJON TILBUDSUNDERLAG

Tegningsnr.: A70-110
Revisjon nr.:

Type tegning: Skapinnredning

| | | | | | | |
|--|--|--|--|--|--|--|
| | | | | | | |
| | | | | | | |
| | | | | | | |
| | | | | | | |
| | | | | | | |
| | | | | | | |
| | | | | | | |
| | | | | | | |
| | | | | | | |
| | | | | | | |
| | | | | | | |
| | | | | | | |

| | | | | | | |
|-----|----|-----------------|--------|------|-------|-------|
| T | 01 | TILBUDSUNDERLAG | 8/4/19 | XXZ | MB | ESG |
| Rev | Nr | Beskrivelse | Dato | Sign | Kontr | Godkj |

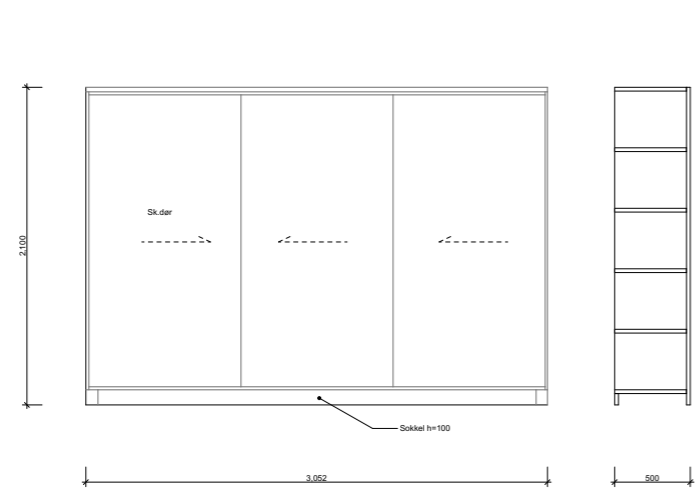
Lokalisering:

- Prosjekteringsgruppen:
- ARK : Nord Arkitektur AS
 - RIB : Arkitektbua AS
 - RIE : Norconsult AS
 - RIV : Norconsult AS

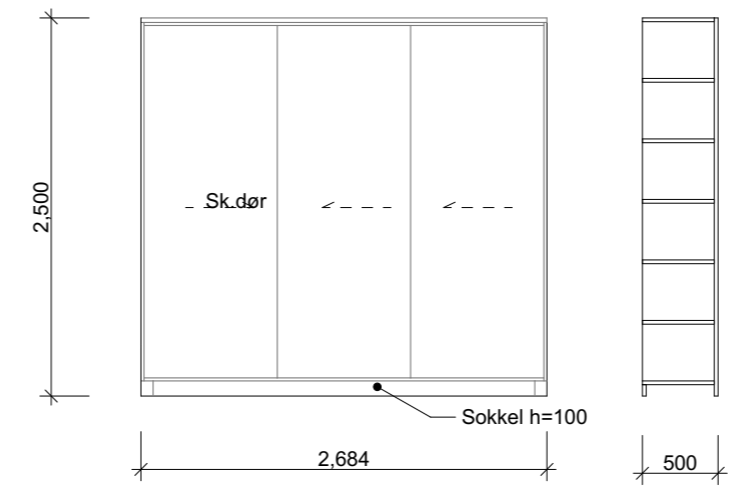
Fase: **Detaljprosjekt**

| | | | |
|--|--------------------------------|--------------------|----------|
| Tiltakshaver: Trysil Kommune | Godkjent | | |
| | Kontroll prosjekt. | | |
| Prosjekt: Prosjektnummer 06341 Jordet Barnehage | Sign | Kontroll | |
| | Filnavn: JB_2019-03-01 | | |
| | Dato: | 2019-03-22 | |
| | Målestokk: | 1:50 A3 | |
| Gnr./Bnr.: 53 - 162 / 143 | Kontroll utførende | | |
| | Sign. | Kontroll | |
| Prosjektnr.: 2018-002 | Tegningsnr.: A70-110 | Kontroll utførende | |
| | | Sign. | Kontroll |
| Type tegning: Skapinnredning | | XXZ | ESG |
| Prosjektnr. for prosjekterende/lev. | | | |

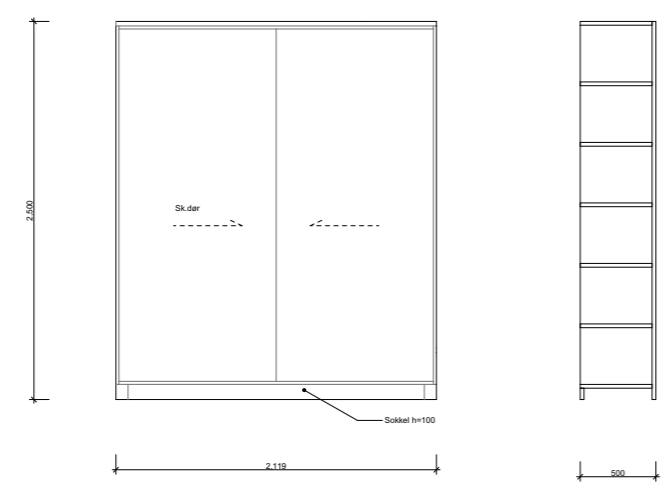
Nord Arkitektur AS
Grinidammen 10 - 1359 Eiksmarka
Tlf.: 990 11 440
post@nordarkitektur.no

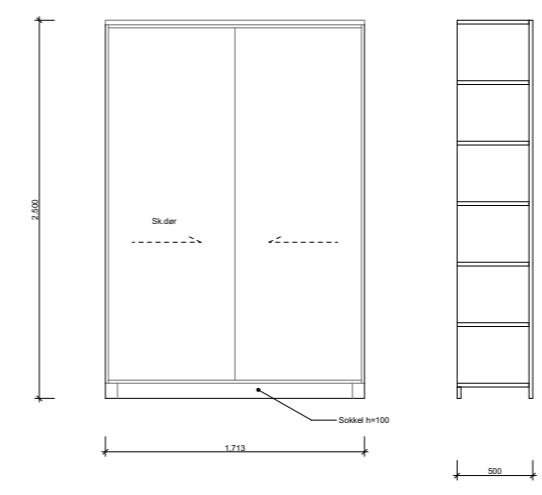
07 1:50



08 1:50



09 1:50




10 1:50

* Laminat front thyller
* Hyller regulerbare i høyden


NB
Alle kontrolleres på stedet av leverandør

| Etasje | Full ID | Dørnr. | Slagr. | Åpningstype | Antall | Bredde | Høyde | Lydkrav | U-verdi | Glassareal | Sparkepl. innside | Sparkepl. utside | Terskel | Dørblad | Karm | Overflate anslagside | Overflate hengselside | Håndtak | Overflate håndtak | Rømningsvei | Dørautomatikk | Handikap-tilgjengelig | Sikkerhetsklasse | Veggtykkelse | Anmerking | View from Opening Side | |
|------------------|---------|--------|--------|--------------|-----------|---------------|-------|---------|---------|------------|-------------------|------------------|---------------------|---------|------|----------------------|-------------------------------|------------------|-------------------|-------------|---------------|-----------------------|----------------------|--------------|-----------------------|------------------------|---|
| 1. Etasje | | | | | | | | | | | | | | | | | | | | | | | | | | | |
| | GF-01 | R10 | | Fast | 1 | 890 | 1,490 | | | 1.173 | | | - | - | - | - | - | - | - | | | | Persisikkerhetsglass | 109 | | | |
| | | | | | 1 | 1.173 | | | | | | | | | | | | | | | | | | | | | |
| | GF-02 | R13 | | Fast | 1 | 353 | 2,490 | | | 0.696 | | | - | - | - | - | - | - | - | | | | Persisikkerhetsglass | 177 | | | |
| | | | | | 1 | 0.696 | | | | | | | | | | | | | | | | | | | | | |
| | GF-03 | R14 | | Fast | 1 | 685 | 2,190 | 33dB | | 1.315 | | | - | - | - | - | - | - | - | | | | Persisikkerhetsglass | 110 | | | |
| | | | | | 1 | 1.315 | | | | | | | | | | | | | | | | | | | | | |
| | ID-01 | R12 | H | Sidehengslet | 1 | 990 | 2,090 | 33dB | | 1.366 | ☒ | ☒ | HC terskel | tre | tre | laminat | laminat | Langskilt | Rustfritt stål | | | ☒ | Persisikkerhetsglass | 158 | | | ☒ |
| | ID-01 | R14 | H | Sidehengslet | 1 | 990 | 2,090 | 33dB | | 1.366 | ☒ | ☒ | HC terskel | tre | tre | laminat | laminat | Langskilt | Rustfritt stål | | | ☒ | Persisikkerhetsglass | 158 | | | ☒ |
| | ID-01 | R18 | V | Sidehengslet | 1 | 990 | 2,090 | 33dB | | 1.366 | ☒ | ☒ | HC terskel | tre | tre | laminat | laminat | Langskilt | Rustfritt stål | | | ☒ | Persisikkerhetsglass | 158 | | | ☒ |
| | ID-01 | R21-3 | V | Sidehengslet | 1 | 990 | 2,090 | 33dB | | 1.366 | ☒ | ☒ | HC terskel | tre | tre | laminat | laminat | Langskilt | Rustfritt stål | | | ☒ | Persisikkerhetsglass | 158 | | | ☒ |
| | | | | | 4 | 5.465 | | | | | | | | | | | | | | | | | | | | | |
| | ID-02 | R10 | | Pocket | 1 | 990 | 2,090 | | | 1.272 | ☒ | ☒ | - | tre | tre | laminat | laminat | Langskilt | Rustfritt stål | | | ☒ | | 109 | | | ☒ |
| | | | | | 1 | 1.272 | | | | | | | | | | | | | | | | | | | | | |
| | ID-03 | R02 | V | Sidehengslet | 1 | 790 | 2,090 | | | 0.000 | ☒ | ☒ | HC terskel | tre | tre | laminat | laminat | Langskilt | Rustfritt stål | | | ☒ | | 157 | | | ☒ |
| | | | | | 1 | 0.000 | | | | | | | | | | | | | | | | | | | | | |
| | ID-04 | R01-4 | V | Sidehengslet | 1 | 890 | 2,090 | | | 0.000 | ☒ | ☒ | Baderomst erskel | tre | tre | laminat | laminat | Langskilt | Rustfritt stål | | | ☒ | | 109 | | | ☒ |
| | ID-04 | R20-2 | V | Sidehengslet | 1 | 890 | 2,090 | | | 0.000 | ☒ | ☒ | HC terskel | tre | tre | laminat | laminat | Langskilt | Rustfritt stål | | | ☒ | | 109 | | | ☒ |
| | | | | | 2 | 0.000 | | | | | | | | | | | | | | | | | | | | | |
| | ID-05 | R11 | V | Sidehengslet | 1 | 990 | 2,090 | | | 0.136 | ☒ | ☒ | Baderomst erskel | tre | tre | laminat | laminat | Langskilt | Rustfritt stål | | | ☒ | Persisikkerhetsglass | 114 | | | ☒ |
| | ID-05 | R13-2 | V | Sidehengslet | 1 | 990 | 2,090 | | | 0.136 | ☒ | ☒ | Baderomst erskel | tre | tre | laminat | laminat | Langskilt | Rustfritt stål | | | ☒ | Persisikkerhetsglass | 114 | | | ☒ |
| | | | | | 2 | 0.272 | | | | | | | | | | | | | | | | | | | | | |
| | ID-06 | R01-5 | H | Sidehengslet | 1 | 1,480 | 2,490 | | | 2.666 | ☒ | ☒ | HC terskel | tre | tre | laminat | laminat | Langskilt | Rustfritt stål | | | ☒ | Persisikkerhetsglass | 134 | 10M åpning | | ☒ |
| | ID-06 | R06 | H | Sidehengslet | 1 | 1,480 | 2,490 | | | 2.666 | ☒ | ☒ | HC terskel | tre | tre | laminat | laminat | Langskilt | Rustfritt stål | | | ☒ | Persisikkerhetsglass | 134 | 10M åpning | | ☒ |
| | ID-06 | R07 | H | Sidehengslet | 1 | 1,480 | 2,490 | | | 2.666 | ☒ | ☒ | HC terskel | tre | tre | laminat | laminat | Langskilt | Rustfritt stål | | | ☒ | Persisikkerhetsglass | 134 | 10M åpning | | ☒ |
| | | | | | 3 | 7.997 | | | | | | | | | | | | | | | | | | | | | |
| | ID-07 | R21-1 | H | Sidehengslet | 1 | 1,480 | 2,490 | 33dB | | 2.673 | ☐ | ☐ | HC terskel | tre | tre | laminat | laminat | Langskilt | Rustfritt stål | | | ☒ | Persisikkerhetsglass | 109 | 10M åpning | | ☒ |
| | ID-07 | R21-4 | V | Sidehengslet | 1 | 1,480 | 2,490 | 33dB | | 2.673 | ☐ | ☐ | HC terskel | tre | tre | laminat | laminat | Langskilt | Rustfritt stål | | | ☒ | Persisikkerhetsglass | 158 | 10M åpning | | ☒ |
| | | | | | 2 | 5.346 | | | | | | | | | | | | | | | | | | | | | |
| | ID-08 | R01-1 | V | Sidehengslet | 1 | 990 | 2,090 | | | 0.000 | ☒ | ☒ | HC terskel | tre | tre | laminat | laminat | Langskilt | Rustfritt stål | | | ☒ | | 139 | | | ☒ |
| | ID-08 | R15 | V | Sidehengslet | 1 | 990 | 2,090 | | | 0.000 | ☒ | ☒ | HC terskel | tre | tre | laminat | laminat | Langskilt | Rustfritt stål | | | ☒ | | 134 | | | ☒ |
| | ID-08 | R20-1 | V | Sidehengslet | 1 | 990 | 2,090 | | | 0.000 | ☒ | ☒ | HC terskel | tre | tre | laminat | laminat | Langskilt | Rustfritt stål | | | ☒ | | 109 | | | ☒ |
| | ID-08 | R21-2 | V | Sidehengslet | 1 | 990 | 2,090 | | | 0.000 | ☒ | ☒ | HC terskel | tre | tre | laminat | laminat | Langskilt | Rustfritt stål | | | ☒ | | 114 | | | ☒ |
| | | | | | 4 | 0.000 | | | | | | | | | | | | | | | | | | | | | |
| | ID-09 | R01-2 | V | Sidehengslet | 1 | 990 | 2,090 | 38dB | | 0.000 | ☒ | ☒ | HC terskel | tre | tre | laminat | laminat | Langskilt | Rustfritt stål | | | ☒ | | 159 | | | ☒ |
| | ID-09 | R16 | H | Sidehengslet | 1 | 990 | 2,090 | 38dB | | 0.000 | ☒ | ☒ | HC terskel | tre | tre | laminat | laminat | Langskilt | Rustfritt stål | | | ☒ | | 158 | | | ☒ |
| | | | | | 2 | 0.000 | | | | | | | | | | | | | | | | | | | | | |
| | ID-10 | R13-1 | H | Sidehengslet | 1 | 990 | 2,090 | 38dB | | 0.136 | ☒ | ☒ | Baderomst erskel | tre | tre | laminat | laminat | Langskilt | Rustfritt stål | | | ☒ | Persisikkerhetsglass | 158 | | | ☒ |
| | | | | | 1 | 0.136 | | | | | | | | | | | | | | | | | | | | | |
| | YD-01 | R15 | V | Sidehengslet | 1 | 990 | 2,090 | | <0.8 | 1.281 | ☐ | ☐ | HC terskel | tre | tre | laminat | laminat | Langskilt | Rustfritt stål | | | ☒ | Persisikkerhetsglass | 357 | Innbrudd | | ☒ |
| | YD-01 | R20 | V | Sidehengslet | 1 | 990 | 2,090 | | <0.8 | 1.281 | ☐ | ☐ | HC terskel | tre | tre | laminat | laminat | Langskilt | Rustfritt stål | | | ☒ | Persisikkerhetsglass | 357 | Innbrudd | | ☒ |
| | | | | | 2 | 2.561 | | | | | | | | | | | | | | | | | | | | | |
| | YD-02 | R01 | V | Sidehengslet | 1 | 990 | 2,490 | | <0.8 | 1.594 | ☐ | ☐ | HC terskel | tre | tre | laminat | laminat | Langskilt | Rustfritt stål | | | ☒ | Persisikkerhetsglass | 357 | Innbrudd | | ☒ |
| | | | | | 1 | 1.594 | | | | | | | | | | | | | | | | | | | | | |
| | YD-03 | R07 | V | Sidehengslet | 1 | 1,490 | 2,490 | | <0.8 | 2.686 | ☐ | ☐ | HC terskel | tre | tre | laminat | laminat | Langskilt | Rustfritt stål | | | ☒ | Persisikkerhetsglass | 357 | 10M åpning / Innbrudd | | ☒ |
| | | | | | 1 | 2.686 | | | | | | | | | | | | | | | | | | | | | |
| | YD-04 | R01-3 | H | Sidehengslet | 1 | 890 | 2,090 | | <0.8 | 0.000 | ☒ | ☒ | Baderomst erskel | tre | tre | laminat | laminat | Langskilt | Rustfritt stål | | | ☐ | | 170 | | | ☒ |
| | | | | | 1 | 0.000 | | | | | | | | | | | | | | | | | | | | | |
| | YD-05 | R13 | H | Sidehengslet | 1 | 990 | 2,090 | | <0.8 | 1.281 | ☐ | ☐ | HC terskel | tre | tre | laminat | laminat | Langskilt | Rustfritt stål | | | ☒ | Persisikkerhetsglass | 357 | Innbrudd | | ☒ |
| | | | | | 1 | 1.281 | | | | | | | | | | | | | | | | | | | | | |
| | YD-06 | R29 | V | Sidehengslet | 1 | 1,490 | 2,090 | | | 0.000 | ☐ | ☐ | - | tre | tre | - | Utvendig kledning- Stående | Bøylehån dtak | Rustfritt stål | | | ☐ | | 190 | | | ☒ |
| | | | | | 1 | 0.000 | | | | | | | | | | | | | | | | | | | | | |
| | YD-07 | R28 | V | Sidehengslet | 1 | 990 | 2,090 | | | 0.000 | ☐ | ☐ | - | tre | tre | - | Utvendig kledning- Stående | Bøylehån dtak | Rustfritt stål | | | ☐ | | 190 | | | ☒ |
| | YD-07 | R30 | V | Sidehengslet | 1 | 990 | 2,090 | | | 0.000 | ☐ | ☐ | - | tre | tre | - | Utvendig kledning- Stående | Bøylehån dtak | Rustfritt stål | | | ☐ | | 190 | | | ☒ |
| | | | | | 2 | 0.000 | | | | | | | | | | | | | | | | | | | | | |
| | YD-08 | R31 | V | Sidehengslet | 1 | 1,590 | 2,090 | | | 0.000 | ☐ | ☐ | - | tre | tre | - | Utvendig kledning- Stående | Bøylehån dtak | Rustfritt stål | | | ☐ | | 190 | | | ☒ |
| | | | | | 1 | 0.000 | | | | | | | | | | | | | | | | | | | | | |
| | | | | | 35 | 31.794 | | | | | | | | | | | | | | | | | | | | | |

IKKE FOR PRODUKSJON TILBUDSUNDERLAG

| | | | | | | |
|---|----|----------------------|--------|-------|---|----------|
| Tegningsnr.: A61-101 | | Revisjon nr.: | | | | |
| Type tegning: Dørerliste | | | | | | |
| | | | | | | |
| T | 01 | TILBUDSUNDERLAG | 8/4/19 | XXZ | MB | ESG |
| Rev | Nr | Beskrivelse | Dato | Sign | Kontr | Godkj |
| Lokalisering: | | | | | | |
| | | | | | | |
| Prosjekteringsgruppen: | | | | | | |
| <input checked="" type="radio"/> ARK : Nord Arkitektur AS <input type="radio"/> RIB : Arkitektbua AS <input type="radio"/> RIE : Norconsult AS <input type="radio"/> RIV : Norconsult AS | | | | | | |
| Fase: Detaljprosjekt | | | | | | |
| Tiltakshaver: | | | | | Godkjent | |
| Trysil Kommune | | | | | Kontroll prosjekt. | |
| | | | | | Sign | Kontroll |
| Prosjekt: | | | | | Filnavn: JB_2019-03-01 | |
| Prosjektnummer 06341 | | | | | Dato: 2019-03-22 | |
| | | | | | Målestokk: 1:1.087 A3 | |
| Jordet Barnehage | | | | | Kontroll utførende | |
| | | | | | Sign. | Kontroll |
| Gnr./Bnr.: 53 - 162 / 143 | | | | | Kontroll utførende | |
| Prosjektnr.: 2018-002 | | Tegningsnr.: A61-101 | | Sign. | Kontroll | |
| | | | | XXZ | ESG | |
| Type tegning: Dørerliste | | | | | Prosjektnr. for prosjekterende/lev. | |
| Nord Arkitektur AS Grinidammen 10 - 1359 Eiksmarka Tlf.: 990 11 440 post@nordarkitektur.no | | | | |  NORD ARKITEKTUR AS | |

| Etasje | Full ID | Antall | Bredde | Høyde | Lydkrav | U-verdi | Glass | Glasslister | Totalt glassareal | Åpningsfunksjon | Karm | Overflate karm | Ramme | Overlate ramme | Håndtak | Hengsler | Vegg-tykkelse | Brystning høyde | Åpningssperre sidehengslet | Anmerkning | View from Outside |
|------------------|---------|---------------|--------|-------|---------|---------|-----------------------------------|-------------|-------------------|---------------------------------------|-----------|----------------|-----------|----------------|---------|----------|---------------|-----------------|----------------------------|--------------|-------------------|
| 1. Etasje | | | | | | | | | | | | | | | | | | | | | |
| | V-01 | 1 | 890 | 1,390 | | <0.8 | Perssonikkerhetsglass begge sider | tre | 0.894 | Sidehengslet utadslående | tre / alu | malt / lakk | tre / alu | malt / lakk | RS | galv | 357 | 700 | 90° Åpningssperre | | ☑ |
| 1 | | 0.894 | | | | | | | | | | | | | | | | | | | |
| | V-02 | 1 | 590 | 590 | | <0.8 | Perssonikkerhetsglass begge sider | tre | 0.183 | Sidehengslet utadslående | tre / alu | malt / lakk | tre / alu | malt / lakk | RS | galv | 357 | 700 | mot sammenstøt | | ☐ |
| | V-02 | 1 | 590 | 590 | | <0.8 | Perssonikkerhetsglass begge sider | tre | 0.183 | Sidehengslet utadslående | tre / alu | malt / lakk | tre / alu | malt / lakk | RS | galv | 357 | 700 | mot sammenstøt | | ☐ |
| | V-02 | 1 | 590 | 590 | | <0.8 | | tre | 0.183 | Sidehengslet utadslående | tre / alu | malt / lakk | tre / alu | malt / lakk | RS | galv | 357 | 1,200 | | | ☐ |
| | V-02 | 1 | 590 | 590 | | <0.8 | | tre | 0.183 | Sidehengslet utadslående | tre / alu | malt / lakk | tre / alu | malt / lakk | RS | galv | 362 | 1,200 | mot sammenstøt | | ☐ |
| | V-02 | 1 | 590 | 590 | | <0.8 | | tre | 0.183 | Sidehengslet utadslående | tre / alu | malt / lakk | tre / alu | malt / lakk | RS | galv | 380 | 1,200 | mot sammenstøt | | ☐ |
| | V-02 | 1 | 590 | 590 | | <0.8 | | tre | 0.183 | Sidehengslet utadslående | tre / alu | malt / lakk | tre / alu | malt / lakk | RS | galv | 357 | 1,400 | | | ☐ |
| 6 | | 1.099 | | | | | | | | | | | | | | | | | | | |
| | V-03 | 1 | 3,090 | 2,190 | | <0.8 | Perssonikkerhetsglass begge sider | tre | 5.825 | Fast vindu / Sidehengslet utadslående | tre / alu | malt / lakk | tre / alu | malt / lakk | RS | galv | 357 | 300 | mot sammenstøt | solskjerming | ☐☐ |
| 1 | | 5.825 | | | | | | | | | | | | | | | | | | | |
| | V-04 | 1 | 3,090 | 2,190 | | <0.8 | Perssonikkerhetsglass begge sider | tre | 5.825 | Fast vindu / Sidehengslet utadslående | tre / alu | malt / lakk | tre / alu | malt / lakk | RS | galv | 357 | 300 | mot sammenstøt | | ☐☐ |
| 1 | | 5.825 | | | | | | | | | | | | | | | | | | | |
| | V-05 | 1 | 1,890 | 2,190 | | <0.8 | Perssonikkerhetsglass begge sider | tre | 3.448 | Fast vindu / Sidehengslet utadslående | tre / alu | malt / lakk | tre / alu | malt / lakk | RS | galv | 357 | 300 | mot sammenstøt | solskjerming | ☐☐ |
| 1 | | 3.448 | | | | | | | | | | | | | | | | | | | |
| | V-06 | 1 | 1,890 | 2,190 | | <0.8 | Perssonikkerhetsglass begge sider | tre | 3.448 | Fast vindu / Sidehengslet utadslående | tre / alu | malt / lakk | tre / alu | malt / lakk | RS | galv | 357 | 300 | mot sammenstøt | | ☐☐ |
| 1 | | 3.448 | | | | | | | | | | | | | | | | | | | |
| | V-07 | 1 | 890 | 890 | | <0.8 | Perssonikkerhetsglass begge sider | tre | 0.530 | Sidehengslet utadslående | tre / alu | malt / lakk | tre / alu | malt / lakk | RS | galv | 357 | 700 | | | ☑ |
| | V-07 | 1 | 890 | 890 | | <0.8 | | tre | 0.530 | Sidehengslet utadslående | tre / alu | malt / lakk | tre / alu | malt / lakk | RS | galv | 357 | 900 | | | ☑ |
| 2 | | 1.060 | | | | | | | | | | | | | | | | | | | |
| | V-08 | 1 | 2,390 | 2,190 | | <0.8 | Perssonikkerhetsglass begge sider | tre | 4.487 | Fast vindu / Sidehengslet utadslående | tre / alu | malt / lakk | tre / alu | malt / lakk | RS | galv | 357 | 300 | mot sammenstøt | | ☐☐ |
| 1 | | 4.487 | | | | | | | | | | | | | | | | | | | |
| | V-09 | 1 | 3,290 | 2,190 | | <0.8 | Perssonikkerhetsglass begge sider | tre | 6.241 | Fast vindu / Sidehengslet utadslående | tre / alu | malt / lakk | tre / alu | malt / lakk | RS | galv | 357 | 300 | mot sammenstøt | | ☐☐ |
| 1 | | 6.241 | | | | | | | | | | | | | | | | | | | |
| | V-10 | 1 | 890 | 1,390 | | <0.8 | Perssonikkerhetsglass begge sider | tre | 0.994 | Fast vindu | tre / alu | malt / lakk | tre / alu | malt / lakk | RS | galv | 357 | 700 | | | ☐ |
| 1 | | 0.994 | | | | | | | | | | | | | | | | | | | |
| | V-11 | 1 | 3,490 | 2,190 | | <0.8 | Perssonikkerhetsglass begge sider | tre | 6.410 | Fast vindu / Sidehengslet utadslående | tre / alu | malt / lakk | tre / alu | malt / lakk | RS | galv | 357 | 300 | 90° Åpningssperre | | ☐☐ |
| 1 | | 6.410 | | | | | | | | | | | | | | | | | | | |
| | V-12 | 1 | 2,990 | 2,190 | | <0.8 | Perssonikkerhetsglass begge sider | tre | 5.617 | Fast vindu / Sidehengslet utadslående | tre / alu | malt / lakk | tre / alu | malt / lakk | RS | galv | 357 | 300 | 90° Åpningssperre | | ☐☐ |
| 1 | | 5.617 | | | | | | | | | | | | | | | | | | | |
| | V-13 | 1 | 590 | 1,190 | 33dB | <0.8 | | tre | 0.440 | Sidehengslet utadslående | tre / alu | malt / lakk | tre / alu | malt / lakk | RS | galv | 357 | 900 | | | ☐ |
| 1 | | 0.440 | | | | | | | | | | | | | | | | | | | |
| | V-14 | 1 | 2,790 | 1,190 | | <0.8 | | tre | 2.686 | Fast vindu / Sidehengslet utadslående | tre / alu | malt / lakk | tre / alu | malt / lakk | RS | galv | 357 | 900 | 90° Åpningssperre | | ☐☐ |
| 1 | | 2.686 | | | | | | | | | | | | | | | | | | | |
| | V-15 | 1 | 2,790 | 1,190 | | <0.8 | | tre | 2.686 | Fast vindu / Sidehengslet utadslående | tre / alu | malt / lakk | tre / alu | malt / lakk | RS | galv | 357 | 900 | 90° Åpningssperre | | ☐☐ |
| 1 | | 2.686 | | | | | | | | | | | | | | | | | | | |
| | V-16 | 1 | 3,590 | 2,190 | | <0.8 | Perssonikkerhetsglass begge sider | tre | 6.864 | Fast vindu / Sidehengslet utadslående | tre / alu | malt / lakk | tre / alu | malt / lakk | RS | galv | 357 | 300 | | | ☐☐ |
| 1 | | 6.864 | | | | | | | | | | | | | | | | | | | |
| | V-17 | 1 | 2,190 | 2,490 | | <0.8 | Perssonikkerhetsglass begge sider | tre | 4.808 | Fast vindu | tre / alu | malt / lakk | tre / alu | malt / lakk | RS | galv | 357 | 0 | | | ☐☐ |
| 1 | | 4.808 | | | | | | | | | | | | | | | | | | | |
| | V-18 | 1 | 390 | 1,390 | | <0.8 | Perssonikkerhetsglass begge sider | tre | 0.280 | Sidehengslet utadslående | tre / alu | malt / lakk | tre / alu | malt / lakk | RS | galv | 362 | 700 | mot sammenstøt | | ☐ |
| 1 | | 0.280 | | | | | | | | | | | | | | | | | | | |
| | V-19 | 1 | 1,190 | 1,190 | | <0.8 | | tre | 1.057 | Topphengslet utadslående | tre / alu | malt / lakk | tre / alu | malt / lakk | RS | galv | 357 | 900 | | | ☑ |
| 1 | | 1.057 | | | | | | | | | | | | | | | | | | | |
| | V-20 | 1 | 1,190 | 1,190 | | <0.8 | Perssonikkerhetsglass begge sider | tre | 1.162 | Fast vindu | tre / alu | malt / lakk | tre / alu | malt / lakk | RS | galv | 357 | 700 | | | ☐ |
| | V-20 | 1 | 1,190 | 1,190 | 33dB | <0.8 | | tre | 1.162 | Fast vindu | tre / alu | malt / lakk | tre / alu | malt / lakk | RS | galv | 357 | 900 | | | ☐ |
| 2 | | 2.324 | | | | | | | | | | | | | | | | | | | |
| 27 | | 66.494 | | | | | | | | | | | | | | | | | | | |

| | | | | | | | | | | | | |
|--|----|-----------------|--|--|--------|------|-------|-------|--|---|--|----------|
| Tegningsnr.: A62-10 | | | | | | | | | | Revisjon nr.: | | |
| Type tegning: VinduerListe | | | | | | | | | | | | |
| T | 01 | TILBUDSUNDERLAG | | | 8/4/19 | XXZ | MB | ESG | | | | |
| Rev | Nr | Beskrivelse | | | Dato | Sign | Kontr | Godkj | | | | |
| Lokalisering: | | | | | | | | | | | | |
| Prosjekteringsgruppen: | | | | | | | | | | | | |
| ● ARK : Nord Arkitektur AS | | | | | | | | | | | | |
| ○ RIB : Arkitektbua AS | | | | | | | | | | | | |
| ○ RIE : Norconsult AS | | | | | | | | | | | | |
| ○ RIV : Norconsult AS | | | | | | | | | | | | |
| Fase: Detaljprosjekt | | | | | | | | | | | | |
| Tiltakshaver: | | | | | | | | | | Godkjent | | |
| Trysil Kommune | | | | | | | | | | Kontroll prosjekt. | | |
| Prosjekt: | | | | | | | | | | Sign | | Kontroll |
| Prosjektnummer 06341 Jordet Barnehage | | | | | | | | | | Filnavn: JB_2019-03-01 | | |
| Gnr./Bnr.: 53 - 162 / 143 | | | | | | | | | | Dato: 2019-03-22 | | |
| Prosjektnr.: 2018-002 | | | | | | | | | | Målestokk: 1:1 | | A3 |
| Tegningsnr.: A62-10 | | | | | | | | | | Kontroll utførende | | |
| Type tegning: VinduerListe | | | | | | | | | | Sign. | | Kontroll |
| Prosjektnr. for prosjekterende/lev. | | | | | | | | | | Kontroll utførende | | |
| Nord Arkitektur AS Grinidammen 10 - 1359 Eiksmarka Tlf.: 990 11 440 post@nordarkitektur.no | | | | | | | | | |  NORD ARKITEKTUR AS | | |

IKKE FOR PRODUKSJON TILBUDSUNDERLAG

| ROMSKJEMA ETTER ETASJE | | | | | | | | | | | | | | | | |
|------------------------|--------------------|---------|------------------|---------|--------------|-----------------|------------------|--------------------|-------------------|-------------------|--------------------|--------------------|-------------------------------|---------------------|-----------------|-------------------------------------|
| Home Story Name | Rom Nr. | Romnavn | Areal gulv | Rev. ID | Endrings nr. | Areal vinduer | Areal dører | Areal vegger | Omkrets gulv | Omkrets vegger | Net volume | Himling høyde | Himling | Gulv | Vegg | Handikap-tilgjengelig |
| 1. Etasje | | | | | | | | | | | | | | | | |
| R01 | Grovgard | | 19.64 | --- | | 5.73 | 14.01 | 40.89 | 18,302 | 18,328 | 49.11 | 2500 | Gipsplate | Akustisk banebelegg | Trepanel | <input checked="" type="checkbox"/> |
| R02 | HWC | | 5.17 | --- | | 0.35 | 3.72 | 29.09 | 9,100 | 9,097 | 12.92 | 2300 | Våtromgipsplate | Våtromsvinyl | Fliser | <input checked="" type="checkbox"/> |
| R03 | Bod | | 2.38 | --- | | 0.00 | 0.00 | 0.00 | 6,760 | 6,760 | 8.71 | Skrå | Gipsplate | Akustisk banebelegg | Gipsplate | <input type="checkbox"/> |
| R04 | Teknisk | | 15.75 | --- | | 0.00 | 2.07 | 38.62 | 16,154 | 16,174 | 47.34 | Skrå | Gipsplate | Akustisk banebelegg | Gipsplate | <input checked="" type="checkbox"/> |
| R05 | BK | | 2.46 | --- | | 0.35 | 1.86 | 14.12 | 6,282 | 6,710 | 6.67 | Skrå | Gipsplate | Akustisk banebelegg | Gipsplate | <input type="checkbox"/> |
| R06 | Fingarderobe | | 35.69 | --- | | 7.86 | 7.37 | 48.07 | 24,870 | 21,708 | 107.59 | Skrå / 2500 | Treullsementplate / Gipsplate | Akustisk banebelegg | Trepanel | <input checked="" type="checkbox"/> |
| R07 | Base A | | 55.42 | --- | | 23.28 | 3.71 | 48.30 | 36,685 | 27,554 | 159.72 | Skrå / 2500 | Treullsementplate / Gipsplate | Akustisk banebelegg | Trepanel | <input checked="" type="checkbox"/> |
| R08 | Kjøkken | | 15.08 | --- | | 0.00 | 0.00 | 23.19 | 17,308 | 9,318 | 37.71 | 2500 | Gipsplate | Akustisk banebelegg | Trepanel | <input checked="" type="checkbox"/> |
| R09 | WC | | 8.84 | --- | | 0.54 | 2.07 | 30.62 | 11,897 | 11,897 | 20.33 | 2300 | Våtromgipsplate | Våtromsvinyl | Fliser | <input checked="" type="checkbox"/> |
| R10 | Gruppe | | 14.44 | --- | | 3.88 | 2.07 | 38.24 | 15,561 | 15,556 | 40.07 | Skrå / 2500 / 2100 | Treullsementplate | Akustisk banebelegg | Trepanel | <input checked="" type="checkbox"/> |
| R11 | Gruppe | | 22.77 | --- | | 13.17 | 6.21 | 57.40 | 23,824 | 23,824 | 74.48 | Skrå / 2500 | Treullsementplate / Gipsplate | Akustisk banebelegg | Trepanel | <input checked="" type="checkbox"/> |
| R12 | Spes. ped | | 8.34 | --- | | 1.59 | 2.07 | 38.95 | 11,697 | 11,697 | 20.86 | 2500 | Gipsplate | Akustisk banebelegg | Trepanel | <input checked="" type="checkbox"/> |
| R13 | Base B | | 29.10 | --- | | 9.91 | 15.65 | 70.60 | 29,948 | 29,948 | 88.41 | Skrå / 2500 | Treullsementplate / Gipsplate | Akustisk banebelegg | Trepanel | <input checked="" type="checkbox"/> |
| R14 | Gruppe | | 9.24 | --- | | 7.94 | 2.07 | 36.29 | 12,730 | 12,730 | 23.09 | 2500 | Gipsplate | Akustisk banebelegg | Trepanel | <input checked="" type="checkbox"/> |
| R15 | Gard | | 4.60 | --- | | 0.00 | 4.14 | 27.23 | 8,824 | 8,824 | 11.51 | 2500 | Gipsplate | Akustisk banebelegg | Trepanel | <input checked="" type="checkbox"/> |
| R16 | Styrer | | 10.15 | --- | | 2.12 | 2.07 | 43.34 | 13,071 | 13,071 | 37.01 | Skrå | Treullsementplate | Akustisk banebelegg | Trepanel | <input checked="" type="checkbox"/> |
| R17 | Pers | | 16.10 | --- | | 4.56 | 3.69 | 51.87 | 17,118 | 17,118 | 52.14 | Skrå / 2500 | Treullsementplate / Gipsplate | Akustisk banebelegg | Trepanel | <input checked="" type="checkbox"/> |
| R18 | Møte | | 13.00 | --- | | 3.32 | 2.07 | 36.36 | 14,728 | 14,728 | 36.99 | Skrå | Treullsementplate | Akustisk banebelegg | Trepanel | <input checked="" type="checkbox"/> |
| R19 | Studie | | 9.43 | --- | | 1.42 | 2.07 | 31.37 | 12,292 | 12,292 | 26.81 | Skrå | Treullsementplate | Akustisk banebelegg | Trepanel | <input checked="" type="checkbox"/> |
| R20 | Gard | | 15.14 | --- | | 0.35 | 6.00 | 41.24 | 19,270 | 19,337 | 37.84 | Skrå | Treullsementplate | Akustisk banebelegg | Trepanel | <input checked="" type="checkbox"/> |
| R21 | Gang | | 16.12 | --- | | 0.00 | 19.79 | 56.35 | 23,692 | 23,692 | 40.29 | 2500 | Gipsplate | Akustisk banebelegg | Trepanel | <input checked="" type="checkbox"/> |
| R22 | WC | | 2.15 | --- | | 0.00 | 1.86 | 15.17 | 6,515 | 6,515 | 4.94 | 2300 | Gipsplate | Akustisk banebelegg | Trepanel | <input type="checkbox"/> |
| R23 | HWC | | 5.17 | --- | | 0.00 | 2.07 | 24.28 | 9,100 | 9,100 | 11.89 | 2300 | Våtromgipsplate | Våtromsvinyl | Fliser | <input checked="" type="checkbox"/> |
| R24 | WC | | 7.70 | --- | | 0.35 | 2.07 | 29.20 | 11,121 | 11,196 | 17.70 | 2300 | Gipsplate | Våtromsvinyl | Fliser | <input checked="" type="checkbox"/> |
| R25 | Hvile | | 7.29 | --- | | 0.79 | 2.07 | 27.87 | 10,840 | 10,840 | 20.74 | 2500 | Gipsplate | Akustisk banebelegg | Trepanel | <input checked="" type="checkbox"/> |
| R26 | Kjølerom | | 2.00 | --- | | 0.00 | 0.00 | 3.67 | 5,695 | 5,962 | 5.44 | Skrå | Gipsplate | Akustisk banebelegg | Gipsplate | <input type="checkbox"/> |
| R27 | Utenom barnevogner | | 11.58 | --- | | 1.14 | 2.07 | 11.21 | 15,076 | 5,208 | 53.99 | | <Himlingsoverflate> | <Gulvoverflate> | <Veggoverflate> | <input type="checkbox"/> |
| R28 | Vinter Bod | | 9.44 | --- | | 0.00 | 2.07 | 31.97 | 12,417 | 12,417 | 29.73 | 2100 | Gipsplate | Børstet betong | Kryssfiner | <input type="checkbox"/> |
| R29 | Bod | | 16.63 | --- | | 0.00 | 3.11 | 39.04 | 16,471 | 16,471 | 49.39 | 2100 | Gipsplate | Børstet betong | Kryssfiner | <input type="checkbox"/> |
| R30 | Bod | | 6.84 | --- | | 0.00 | 2.07 | 24.46 | 10,947 | 10,947 | 18.64 | 2100 | Gipsplate | Børstet betong | Kryssfiner | <input type="checkbox"/> |
| R31 | Kildesortering | | 5.74 | --- | | 0.00 | 3.32 | 20.21 | 10,240 | 10,240 | 13.25 | Skrå | Gipsplate | Børstet betong | Kryssfiner | <input type="checkbox"/> |
| | | | 403.40 m² | | | 88.64 m² | 123.40 m² | 1,029.24 m² | 458,534 mm | 429,258 mm | 1,165.30 m³ | | | | | |

| | | | | | | | | | |
|--|----|-----------------|--|--|---------------|------|-------------------------------------|----------|--|
| Tegningsnr.: A66-101 | | | | | Revisjon nr.: | | | | |
| Type tegning: Romliste | | | | | | | | | |
| | | | | | | | | | |
| | | | | | | | | | |
| | | | | | | | | | |
| | | | | | | | | | |
| | | | | | | | | | |
| | | | | | | | | | |
| | | | | | | | | | |
| | | | | | | | | | |
| | | | | | | | | | |
| | | | | | | | | | |
| T | 01 | TILBUDSUNDERLAG | | | 8/4/19 | XXZ | MB | ESG | |
| Rev | Nr | Beskrivelse | | | Dato | Sign | Kontr | Godkj | |
| Lokalisering: | | | | | | | | | |
| | | | | | | | | | |
| Prosjekteringsgruppen: | | | | | | | | | |
| ● ARK : Nord Arkitektur AS | | | | | | | | | |
| ○ RIB : Arkitektbua AS | | | | | | | | | |
| ○ RIE : Norconsult AS | | | | | | | | | |
| ○ RIV : Norconsult AS | | | | | | | | | |
| Fase: | | | | | | | | | |
| Detaljprosjekt | | | | | | | | | |
| Tiltakshaver: | | | | | | | Godkjent | | |
| Trysil Kommune | | | | | | | Kontroll prosjekt. | | |
| | | | | | | | Sign | Kontroll | |
| Prosjekt: | | | | | | | Filnavn: JB_2019-03-01 | | |
| | | | | | | | Dato: 2019-03-22 | | |
| Prosjektnummer 06341 Jordet Barnehage | | | | | | | Målestokk: A3 | | |
| | | | | | | | Kontroll utførende | | |
| Gnr./Bnr.: 53 - 162 / 143 | | | | | | | Sign. Kontroll | | |
| Prosjektnr.: 2018-002 | | | | | | | Tegningsnr.: A66-101 | | |
| Type tegning: Romliste | | | | | | | Sign. Kontroll | | |
| | | | | | | | Prosjektnr. for prosjekterende/lev. | | |
| Nord Arkitektur AS Grinidammen 10 - 1359 Eiksmarka Tlf.: 990 11 440 post@nordarkitektur.no | | | | | | | | | |

IKKE FOR PRODUKSJON TILBUDSUNDERLAG



| LISTE VEGGER ETTER BYGNINGSDEL | | | | | | | | | | | | | |
|---------------------------------|----|------------------------------------|--|--------|-----------|---------|---------|---------------|------------------------|-----------------|-----------------|---|--|
| Bygningsdel | ID | Navn | Type | Symbol | Krav | | | Tot. tykkelse | Lengde (målt i senter) | Arealer | | Anmerking | |
| | | | | | Brannkrav | Lydkrav | U-verdi | | | Side A (Ref.L) | Side B | | |
| 231- Bærende yttervegger | | | | | | | | | | | | | |
| VT-01 | | Typisk yttervegg m/ innv. trepanel | (01) 22mm utv trepanel - 36mm sp.slag - 22mm sløyfe - 12mm asfalt vindtett - 48x198mm Isolert stendervegg - diffusjonssperre - 48x48mm isolert utlekting - 18mm trepanel | | - | - | ≤0,18 | 357 | 101,472 | 251.07 | 195.45 | Innv. trepanel erstattes med gipsplate over himling | |
| VT-02 | | Yttervegg m/ dekorplate utvendig | (02) 22mm colorplate - 36mm sp.slag - 22mm sløyfe - 12mm asfalt vindtett - 48x198mm Isolert stendervegg - diffusjonssperre - 48x48mm isolert utlekting - 18mm trepanel | | - | - | ≤0,18 | 357 | 3,275 | 7.91 | 9.31 | Innv. trepanel erstattes med gipsplate over himling | |
| VT-03 | | Yttervegg våtrom | (03) 22mm utv trepanel - 36mm sp.slag - 22mm sløyfe - 12mm asfalt vindtett - 48x198mm Isolert stendervegg - vindspærreduk - 48x48mm isolert utlekting - 12.5mm våtromgipsplate - 10mm flis | | - | - | ≤0,18 | 362 | 5,535 | 18.80 | 15.17 | | |
| VT-04 | | Yttervegg våtrom m/ spikerslag | (04) 22mm utv trepanel - 36mm sp.slag - 22mm sløyfe - 12mm asfalt vindtett - 48x198mm Isolert stendervegg - vindspærreduk - 48x48mm isolert utlekting - 18mm kryssfiner - 12.5mm våtromgipsplate - 10mm flis | | - | - | ≤0,18 | 380 | 2,597 | 6.40 | 6.46 | | |
| VT-06 | | Yttervegg m/ innvendig gipsplate | (06) 22mm utv trepanel - 36mm sp.slag - 22mm sløyfe - 12mm asfalt vindtett - 48x198mm Isolert stendervegg - diffusjonssperre - 48x48mm isolert utlekting - 18mm fryssfiner | | - | - | ≤0,18 | 357 | 14,213 | 52.52 | 39.81 | | |
| VT-07 | | Yttervegg m/ innvendig gipsplate | (07) 22mm utv trepanel - 36mm sp.slag - 22mm sløyfe - 12mm asfalt vindtett - 48x198mm Isolert stendervegg - diffusjonssperre - 12.5mm gipsplate | | - | - | ≤0,18 | 304 | 1,953 | 5.97 | 5.04 | | |
| VT-08 | | Yttervegg utebod / renoyansjonsbod | (08) 22mm utv trepanel - 36mm sp.slag - 22mm sløyfe - 12mm kryssfiner - 48x98mm stendervegg | | - | - | - | 190 | 35,520 | 94.59 | 79.64 | | |
| | | | | | | | | | 164,56... | 437.2... | 350.8... | | |

242- Ikke-bærende innervegger

| | | | | | | | | | | | |
|-------|--|--|--|---|------|---|-----|--------|--------|--------|---|
| VT-10 | | (10) 18mm trepanel - 123mm stålstender isolert - 13mm våtromgipsplate - 10mm flis | | - | - | - | 164 | 3,052 | 8.66 | 8.08 | Innv. trepanel erstattes med gipsplate over himling |
| VT-11 | | (11) 10mm flis - 12,5mm våtromgipsplate - 18mm kryssfiner - 123mm stålstender isolert - 12,5mm våtromgipsplate - 10mm flis | | - | 44dB | - | 187 | 2,257 | 6.29 | 6.65 | |
| VT-12 | | (12) 10mm flis - 12,5mm våtromgipsplate - 98mm stålstender isolert - 18mm trepanel | | - | - | - | 139 | 2,353 | 6.47 | 6.53 | Innv. trepanel erstattes med gipsplate over himling |
| VT-13 | | (13) W-98-PP / 18mm trepanel - 98mm stålstender isolert - 18mm trepanel | | - | - | - | 134 | 17,206 | 48.44 | 46.55 | Innv. trepanel erstattes med gipsplate over himling |
| VT-14 | | (14) 18mm trepanel - 18mm kryssfiner - 123mm stålstender isolert - 18mm kryssfiner | | - | - | - | 177 | 2,670 | 8.76 | 9.56 | Innv. trepanel erstattes med gipsplate over himling |
| VT-15 | | (15) 10mm flis - 12,5mm våtromgipsplate - 18mm fryssfiner - 98mm stålstender isolert - 18mm fryssfiner | | - | - | - | 157 | 2,444 | 6.93 | 7.43 | |
| VT-16 | | (16) 18mm trepanel - 12mm kryssfiner - 25mm akustikprofil - 98mm stålstender isolert - 12,5mm våtromgipsplate - 10mm flis | | - | 48dB | - | 176 | 3,017 | 8.42 | 9.47 | Innv. trepanel erstattes med gipsplate over himling |
| VT-17 | | (17) 18mm trepanel - 12mm kryssfiner - 25mm akustikprofil - 98mm stålstender isolert - 12mm kryssfiner - 18mm trepanel | | - | 48dB | - | 183 | 5,155 | 18.74 | 18.60 | Innv. trepanel erstattes med gipsplate over himling |
| VT-18 | | (18) 18mm trepanel - 12mm kryssfiner - 98mm stålstender isolert - 12mm kryssfiner - 18mm trepanel | | - | 44dB | - | 158 | 38,522 | 113.68 | 111.44 | Innv. trepanel erstattes med gipsplate over himling |
| VT-19 | | (19) 18mm trepanel - 12mm kryssfiner - 98mm stålstender isolert - 18mm kryssfiner - 12,5mm gipsplate | | - | 44dB | - | 159 | 3,360 | 8.53 | 8.50 | Innv. trepanel erstattes med gipsplate over himling |

| | | | | | | | |
|------------------------------|----|-----------------|--------|---------------|-------|-------|--|
| Tegningsnr.: A67 001 | | | | Revisjon nr.: | | | |
| Type tegning: Veggerliste -1 | | | | | | | |
| T | 01 | TILBUDSUNDERLAG | 8/4/19 | XXZ | MB | ESG | |
| Rev | Nr | Beskrivelse | Dato | Sign | Kontr | Godkj | |
| Lokalisering: | | | | | | | |

- Prosjekteringsgruppen:
- ARK : Nord Arkitektur AS
 - RIB : Arkitektbua AS
 - RIE : Norconsult AS
 - RIV : Norconsult AS

| | |
|--|-------------------------------------|
| Fase: Detaljprosjekt | |
| Tiltakshaver: Trysil Kommune | Godkjent |
| Prosjekt: Prosjektnummer 06341 Jordet Barnehage | Kontroll prosjekt. |
| | Sign. Kontroll |
| | Godkjent |
| | Kontroll utførende |
| Gnr./Bnr.: 53 - 162 / 143 | Sign. Kontroll |
| Prosjektnr.: 2018-002 | Tegningsnr.: A67 001 |
| | Sign. Kontroll |
| Type tegning: Veggerliste -1 | Prosjektnr. for prosjekterende/lev. |
| Nord Arkitektur AS Grinidammen 10 - 1359 Eiksmarka Tlf.: 990 11 440 post@nordarkitektur.no | |

IKKE FOR PRODUKSJON TILBUDSUNDERLAG



LISTE VEGGER ETTER BYGNINGSDEL

| Bygningsdel | ID | Navn | Type | Symbol | Krav | | | Tot. tykkelse | Lengde (målt i senter) | Arealer | | Anmerking |
|-------------|----|------|---|--------|-----------|---------|---------|---------------|------------------------|----------------|----------|---|
| | | | | | Brannkrav | Lydkrav | U-verdi | | | Side A (Ref.L) | Side B | |
| VT-20 | | | (20) 12,5mm gipsplate - 18mm fryssfiner - 123mm stålstender isolert - 12,5mm gipsplate - 10mm flis | | - | 44dB | - | 177 | 2,259 | 8.01 | 7.58 | |
| VT-21 | | | (21) 12,5mm gipsplate - 18mm fryssfiner - 98mm stålstender isolert - 18mm fryssfiner - 12,5mm gipsplate | | - | 44dB | - | 160 | 988 | 3.42 | 3.39 | |
| VT-22 | | | (22) 10mm flis - 12,5mm våtromgipsplate - 98mm stålstender isolert - 12mm kryssfiner - 18mm trepanel | | - | 44dB | - | 151 | 664 | 1.76 | 1.82 | Innv. trepanel erstattes med gipsplate over himling |
| VT-23 | | | (23) 18mm trepanel - 73mm stålstender isolert - 18mm trepanel | | - | - | - | 109 | 10,270 | 22.21 | 22.30 | Innv. trepanel erstattes med gipsplate over himling |
| VT-24 | | | (24) 18mm fryssfiner - 73mm stålstender isolert - 18mm trepanel | | - | - | - | 109 | 3,183 | 6.24 | 6.85 | Innv. trepanel erstattes med gipsplate over himling |
| VT-25 | | | (25) 12,5mm gipsplate - 73mm stålstender - 12,5mm gipsplate | | - | - | - | 99 | 8,235 | 19.96 | 20.05 | |
| VT-26 | | | (26) 18mm trepanel - 73mm stålstender isolert - 18mm kryssfiner - 13mm våtromgipsplate - 10mm flis | | - | - | - | 132 | 3,104 | 8.90 | 8.74 | |
| VT-27 | | | (27) 18mm trepanel - 73mm stålstender isolert - 12,5mm våtromgipsplate - 10mm flis | | - | - | - | 114 | 13,177 | 32.73 | 31.45 | Innv. trepanel erstattes med gipsplate over himling |
| VT-28 | | | (28) 18mm trepanel - 123mm stålstender isolert - 18mm trepanel | | - | - | - | 159 | 972 | 2.64 | 2.41 | Innv. trepanel erstattes med gipsplate over himling |
| VT-29 | | | (29) 18mm trepanel - 18mm kryssfiner - 123mm stålstender isolert - 18mm kryssfiner - 18mm trepanel | | - | - | - | 195 | 2,143 | 7.31 | 7.71 | Innv. trepanel erstattes med gipsplate over himling |
| VT-30 | | | (30) 12,5mm gipsplate - 73mm stålstender | | - | - | - | 86 | 46,456 | 41.26 | 39.38 | |
| VT-31 | | | (31) 18mm trepanel - 12mm kryssfiner - 98mm stålstender isolert - 12mm kryssfiner - 18mm trepanel | | - | - | - | 158 | 1,521 | 3.26 | 2.85 | Innv. trepanel erstattes med gipsplate over himling |
| VT-33 | | | (33) Dampspærre - 36x98 mm Stender med mineralull - vindspærre - 15mm dampåpen kledning | | - | - | - | 116 | 1,777 | 4.28 | 3.74 | |
| VT-34 | | | (34) 18mm trepanel - 36mm utlekting - dampspærre - 36x98 mm Stender med mineralull - vindspærre - 15mm dampåpen kledning | | - | - | - | 170 | 1,777 | 2.62 | 2.16 | Innv. trepanel erstattes med gipsplate over himling |
| VT-35 | | | (35) 18mm fryssfiner - 36mm utlekting - dampspærre - 36x98 mm Stender med mineralull - vindspærre - 15mm dampåpen kledning | | - | - | - | 170 | 1,390 | 4.16 | 3.12 | |
| VT-36 | | | (36) 12,5mm gipsplate - 18mm fryssfiner - 36mm utlekting - dampspærre - 36x98 mm Stender med mineralull - vindspærre - 15mm dampåpen kledning | | - | 44dB | - | 183 | 1,390 | 3.80 | 2.76 | |
| VT-37 | | | (37) 73mm stålstender isolert - 18mm trepanel | | - | - | ≤0,18 | 91 | 1,042 | 2.83 | 2.72 | |
| | | | | | | | | | 180,38... | 410.3... | 401.8... | |
| | | | | | | | | | 344,94... | 847.5... | 752.7... | |

Tegningsnr.: A67 002 Revisjon nr.:

Type tegning: Veggerliste -2

| | | | | | | |
|-----|----|-----------------|--------|------|-------|-------|
| T | 01 | TILBUDSUNDERLAG | 8/4/19 | XXZ | MB | ESG |
| Rev | Nr | Beskrivelse | Dato | Sign | Kontr | Godkj |

Lokalisering:

- Prosjekteringsgruppen:
- ARK : Nord Arkitektur AS
 - RIB : Arkitektbua AS
 - RIE : Norconsult AS
 - RIV : Norconsult AS

Fase: **Detaljprosjekt**

Tiltakshaver: Godkjent

Trysil Kommune

Prosjekt: Godkjent

Prosjektnummer 06341 Jordet Barnehage

Gnr./Bnr.: 53 - 162 / 143

Prosjektnr.: 2018-002 **Tegningsnr.:** A67 002

Type tegning: Veggerliste -2

Godkjent

Kontroll prosjekt.

Sign Kontroll

Filnavn: JB_2019-03-01

Dato: 2019-03-22

Målestokk: 1:1 A3

Kontroll utførende

Sign. Kontroll

Kontroll utførende

Sign. Kontroll

XXZ ESG

Prosjektnr. for prosjekterende/lev.

Nord Arkitektur AS

Grinidammen 10 - 1359 Eiksmarka
Tlf.: 990 11 440
post@nordarkitektur.no



NORD ARKITEKTUR AS

IKKE FOR PRODUKSJON TILBUDSUNDERLAG