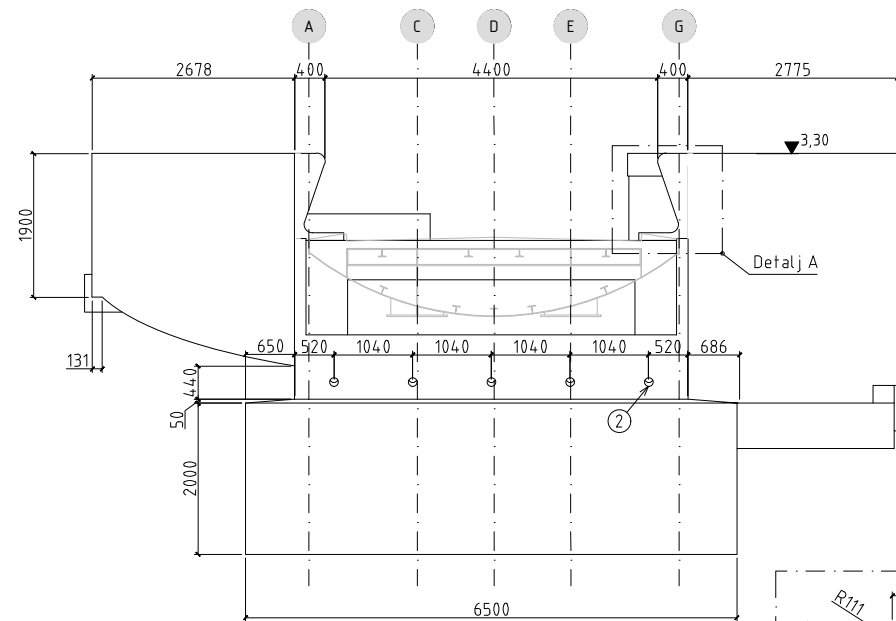


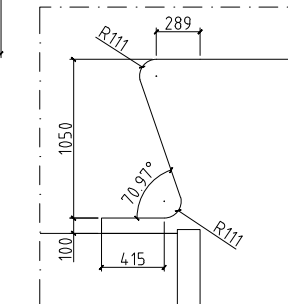
Oppriss vingemur

A1=1:50
A3=1:100



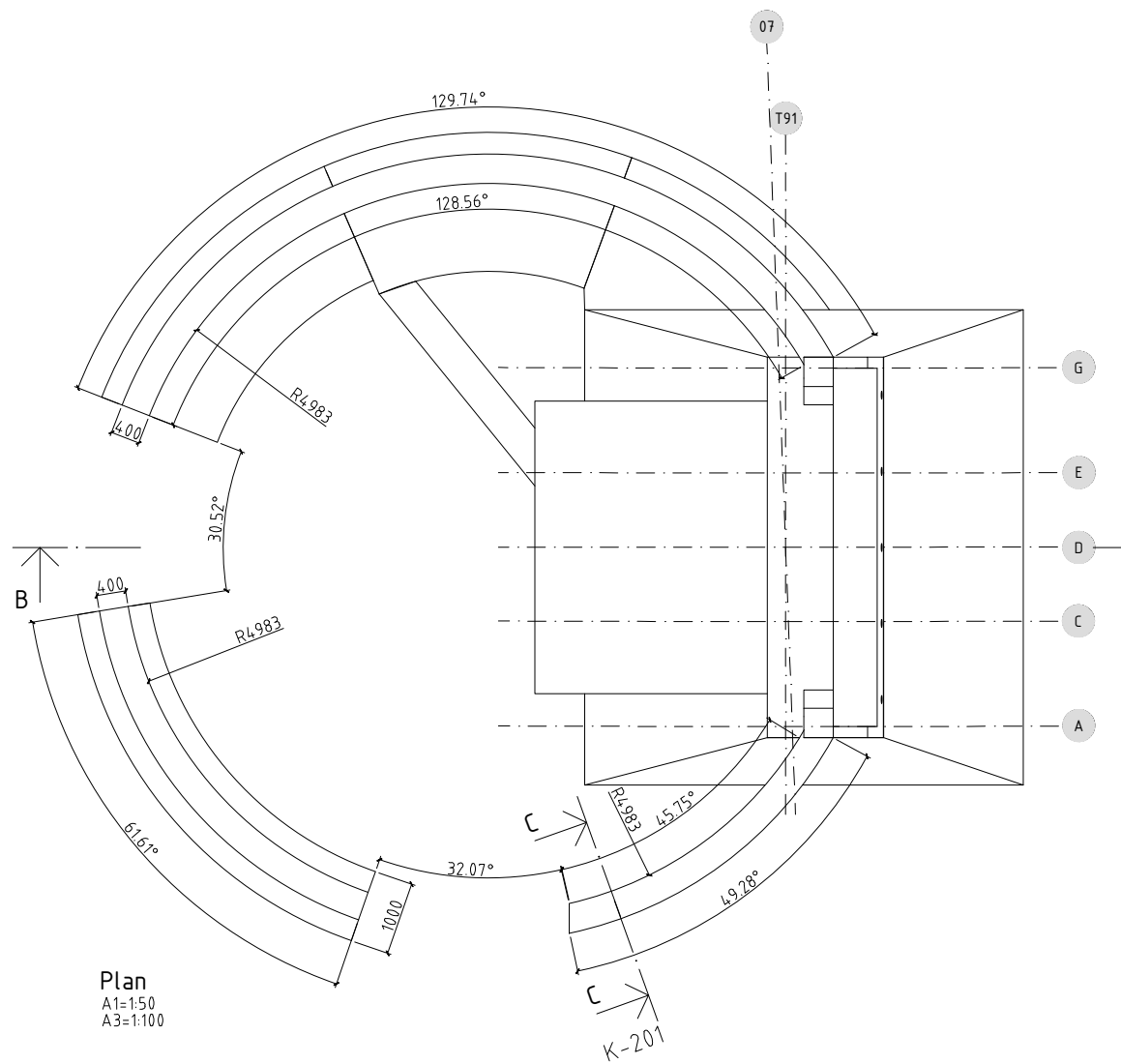
Oppriss frontmur

A1=1:50
A3=1:100



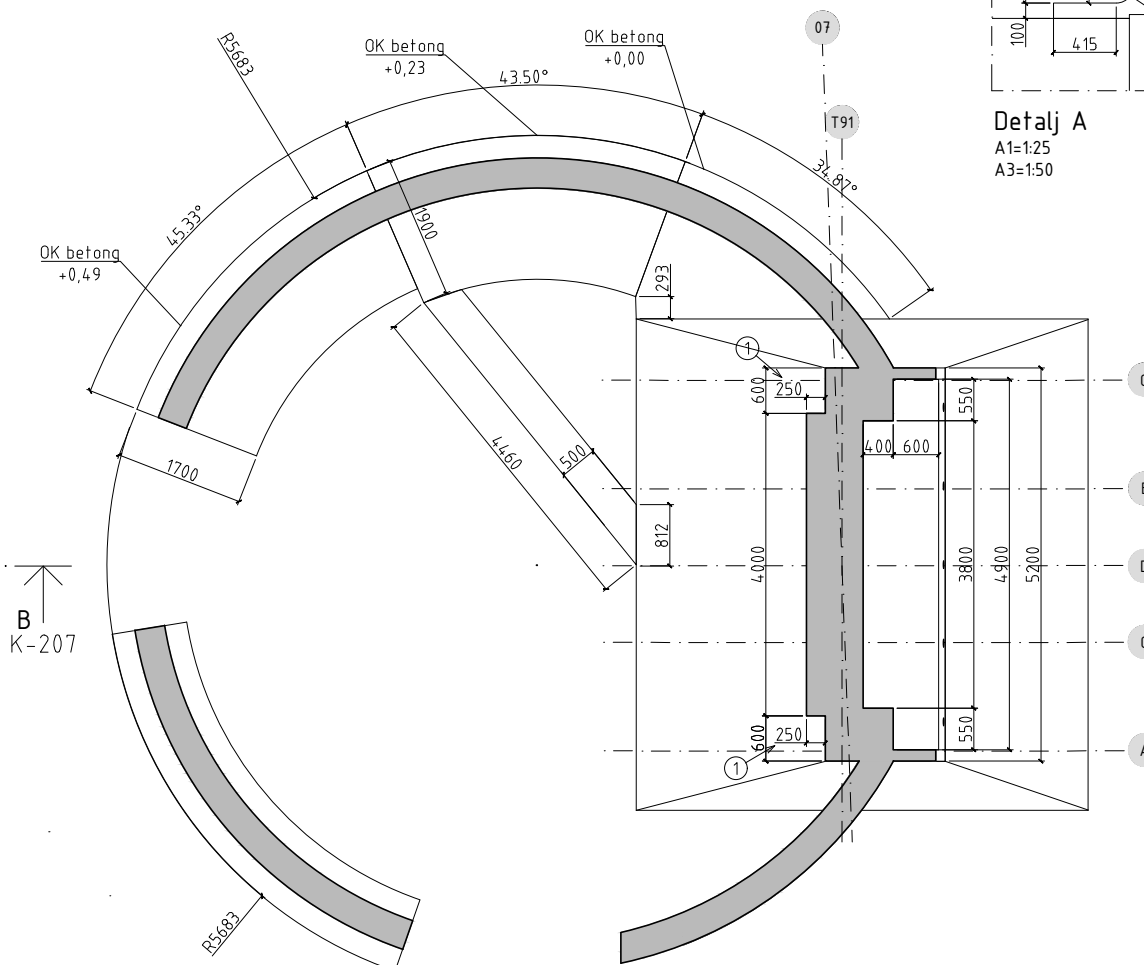
Detalj A

A1=1:25
A3=1:50



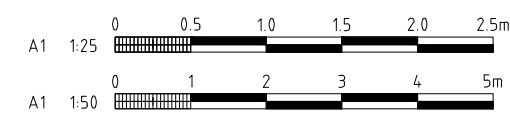
Plan

A1=1:50
A3=1:100



Snitt A-A

A1=1:50
A3=1:100



MERKNADER

Generelt

Prosjekteringsgrunnlag: SVV Håndbok N400 (2015) + NA-rundskriv 2017/09 og Prosesskode R762 (2018)
Gjeldende Eurokoder med tilhørende nasjonale tillegg.

Utførelsesklasse: Klasse 3 (ih. NS-EN 13670:2009+NA:2010)

Kontrollklasse: Normal kontroll (iht. NS-EN 1990:2002+NA:2016)

Nøyaktighetsklasse: Klasse A for kantdrager og landkar mur.
Forøvrig Klasse B.

Materialkvaliteter

Betong over vann: B45 SV-Standard. MF40
Betong under vann: Normal undervannsbetong B45.
Armering: B500NC (iht. NS 3576-3)
Overdekning: iht. Håndbok N400 Tab. 7.2.
Tilslag: Dmaks = 22mm
Luftinnhold: 4,5 ±1,5%


Synlige skarpe hjørner avfases med 20mm trekantlist (dersom annet ikke er angitt).

TEGNFORKLARINGER

- ① Trekkeum 1420x900x900mm. Se tegninger I-148 og I-179
- ② Ø110mm drenerør

HENVISNINGER

- K-201 Landkar akse 1
- K-202 Landkar akse 1, detaljer
- K-205 Landkar akse 7
- K-207 Landkar akse 7, detaljer

Revisjon	Revisjonen gjelder	Uarb.	Kontr.	Godkjent	Rev. Dato
-	-	-	-	-	-
Bru over Otra					DEGREE OF FREEDOM
Landkar akse 7					
Tilbudstegning					Tegningsdato 01.03.2019
Utarbeidet av AL					Målestokk Som vist
Kontrollert av RC					Tegningsnummer/ revisjonsbokstav K-205
Godkjent av BO					
Konsulentarkiv 18077					