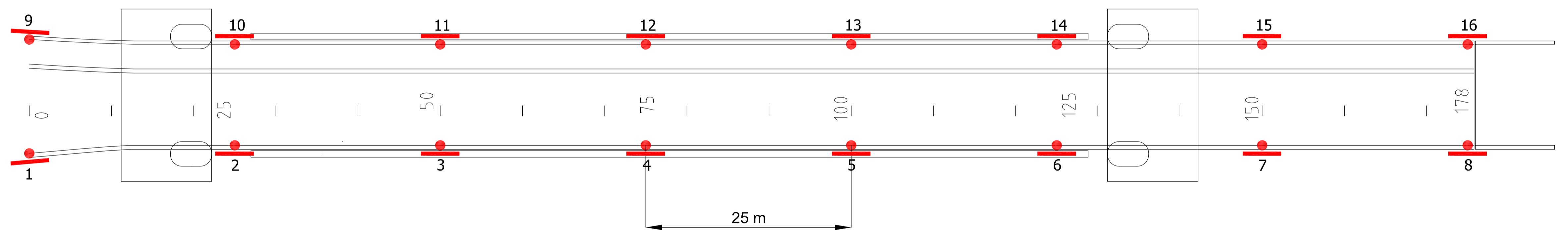


Vest mot Kvadraturen

Øst mot Lund



TEGNFORKLARING

- Nivelleringsbolter for hver 25m på bru
- Jordskinner i bru

MERKNADER

Nivelleringsbolt skal ha kvalitet rustfritt stål A4-80 iht. NS-EN ISO 3506 eller være i messing. Bolter støpes fast samtidig med støp av kantdrager.

HENVISNINGER

Håndbok N400

Revisjon	Revisjonen gjelder	Utarb.	Kontr.	Godkjent	Rev. Dato
-	-	-	-	-	-
Bru over Otra					ÅF Engineering AS
Prinsipp Jordingsplan					DEGREE OF FREEDOM
Bolter på bru, plan. • Jordskinne					Degree of Freedom AS Brønneriveien 5 0182 Oslo
Tilbudstegning					Tegningsdato 01.03.19
					Målestokk %
Utarbeidet av	Kontrollert av	Godkjent av	Konsulentarkiv	Tegningsnummer/ revisjonsbokstav	
-JHS	-RNH	-BO	18394	1 - 211 -	