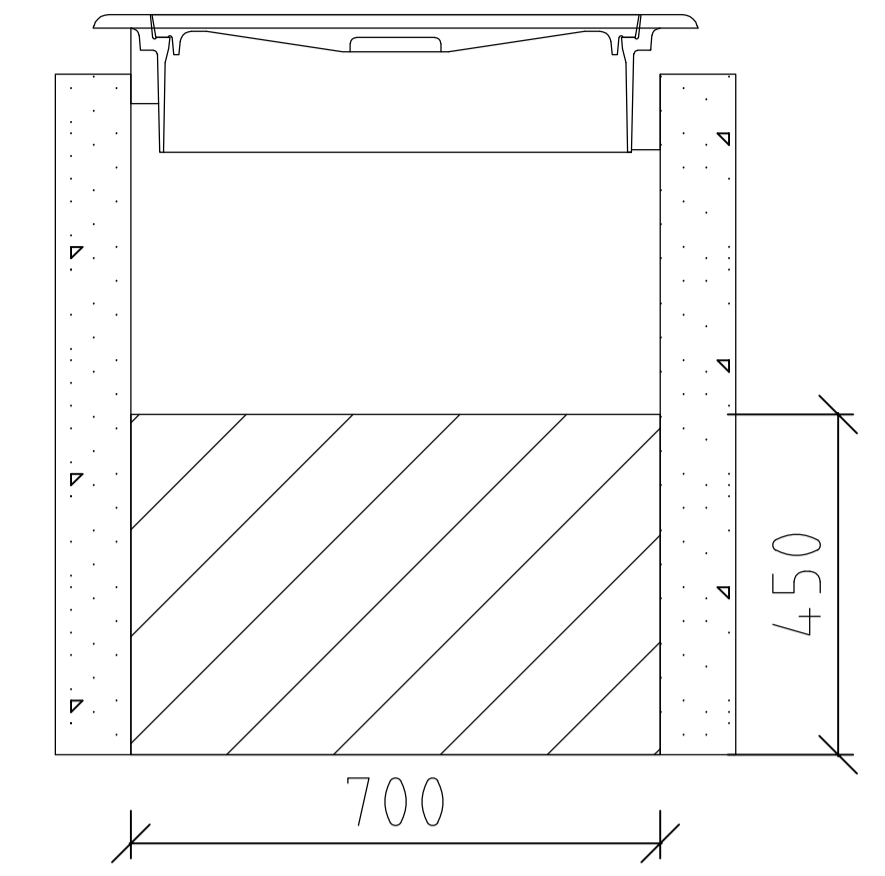
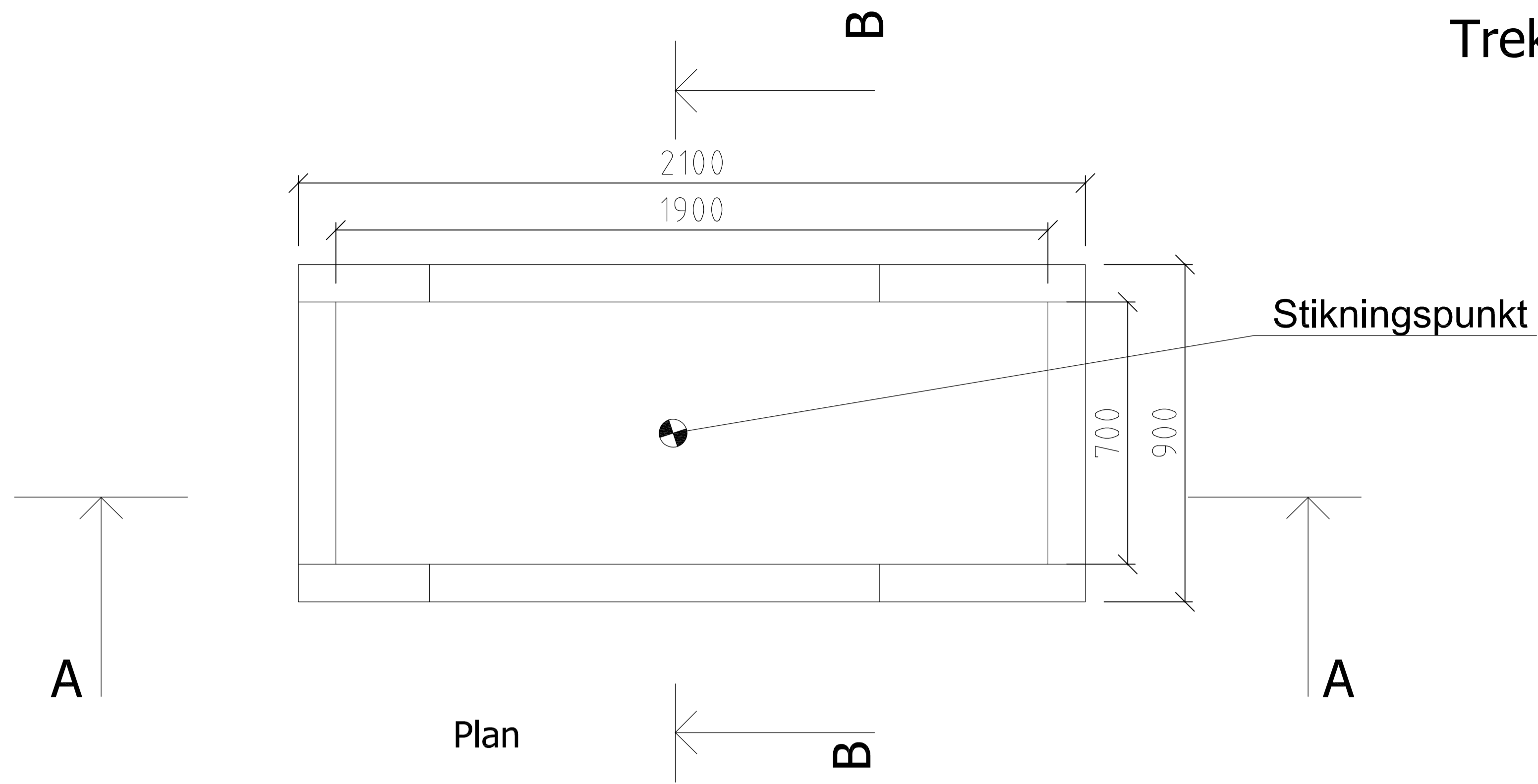
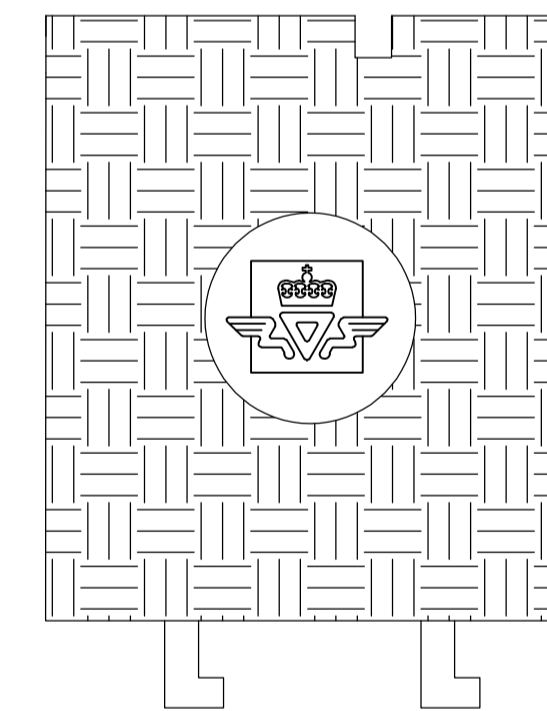
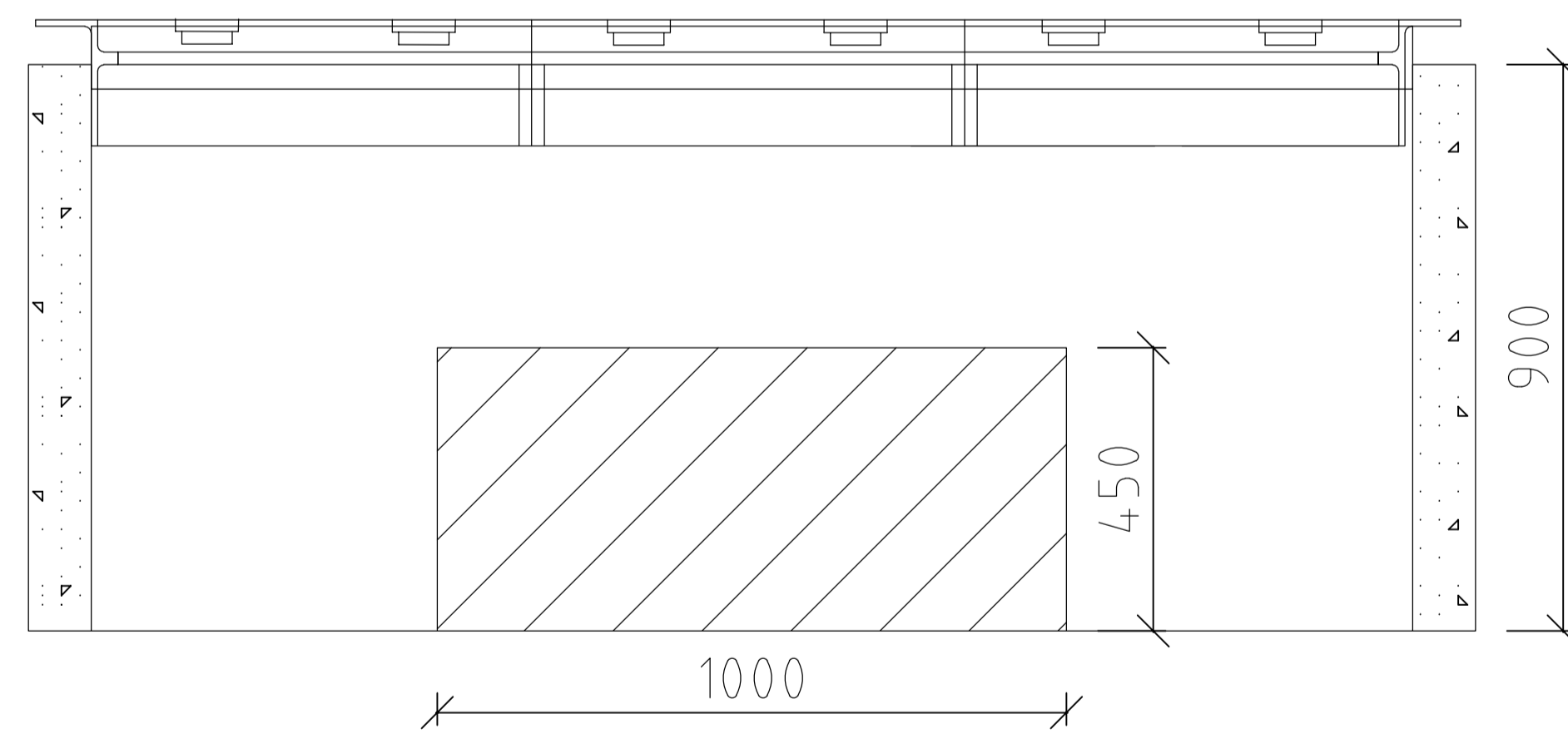


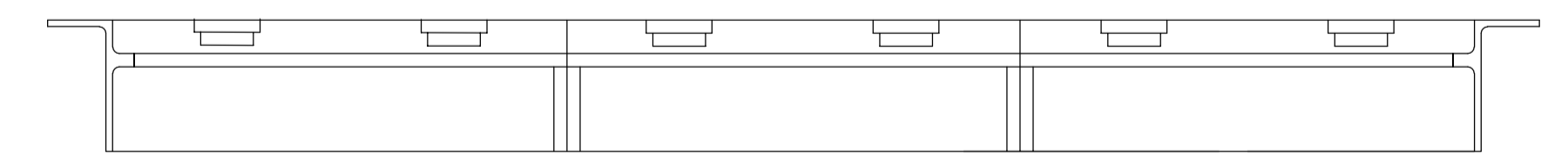
# Trekkekum Type ØR4



## Hengslet og låsbart seigjernslokk i flytende ramme



Symbol  
lokk



3 stk. lokk for kabelkum v/fordeling Type ØR4

### TEGNFORKLARING

### MERKNADER

Trekkekum/skapfundament skal være uten bunn og fundamenteres på en 10cm pute av godt drenerende masser på avrettet fylling/dyppsprenning.

Det benyttes teleskopisk sokkel i aluminium. Sokkel boltes til kum med 4 stk syrefaste ekspansjonsbolter dimensjonert etter ytre påkjenninger som vind, spark etc samt skapets vekt og høyde. Boltene settes i øvre kant av sokkelen. Det monteres en syrefast mutter på hver bolt mellom kum og sokkel slik at skapet i etter tid kan justeres opp. Det skal være 250mm mellom topp kum og skapdør. Frontplate på sokkelen skal være demonterbar. Kumlokkene monteres med hengslene slående vekk fra skapet 3x40mm DL rør skal gå uavbrutt gjennom alle kummer.

### HENVISNINGER

Revisjon	Revisjonen gjelder	Utarb	Kontr	Godkjent	Rev. Dato
-	-	-	-	-	-
Bru over Otra					ÅF Engineering AS
Trekkekum Type ØR4					DEGREE OF FREEDOM Degree of Freedom AS Brønneriveien 5 0182 Oslo
Tilbudstegning					Tegningsdato 01.03.19
Utarbeidet av					Målestokk 1:10
-JHS	-RNH	-BO	18394	Tegningsnummer/ revisjonsbokstav	1-172