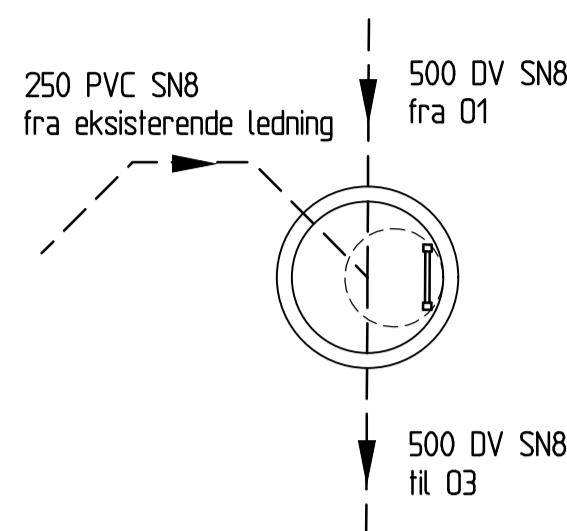
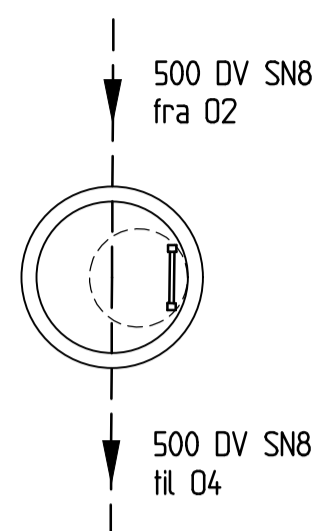


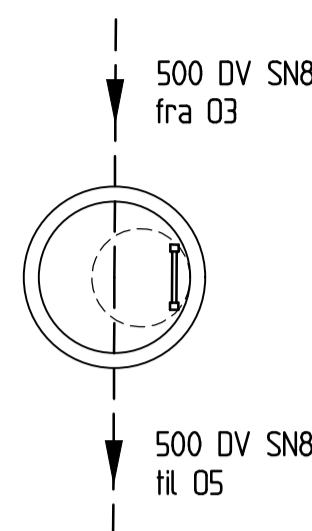
**O2**  
 Diameter 1,0 m  
 Høyde ca. 3,4 m  
 Bunnseksjon 500/250  
 Muffer tilpasses ledningsmateriale og dimensjon og skal være inklusive i kumprisen



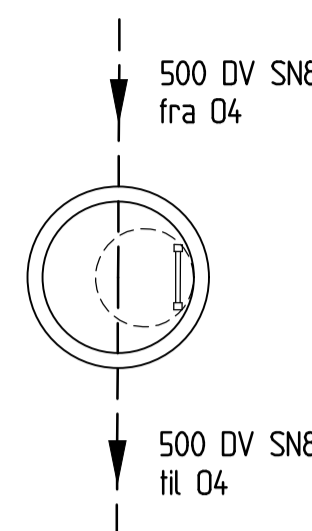
**O3**  
 Diameter 1,0 m  
 Høyde ca. 3,5 m  
 Bunnseksjon 500  
 Muffer tilpasses ledningsmateriale og dimensjon og skal være inklusive i kumprisen



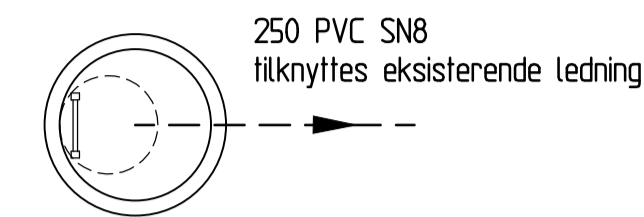
**O4**  
 Diameter 1,0 m  
 Høyde ca. 3,3 m  
 Bunnseksjon 500  
 Muffer tilpasses ledningsmateriale og dimensjon og skal være inklusive i kumprisen



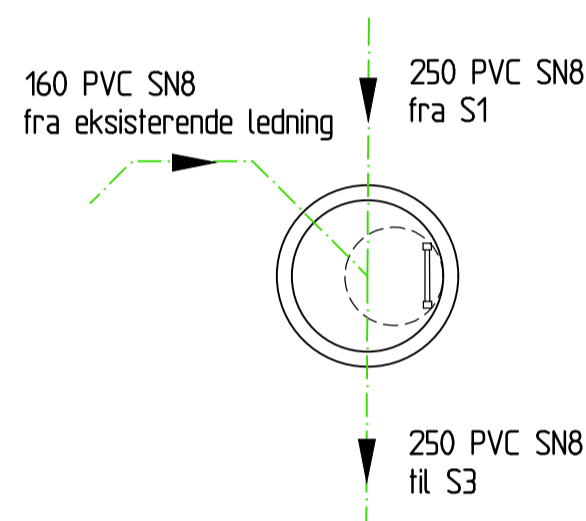
**O5**  
 Diameter 1,0 m  
 Høyde ca. 3,3 m  
 Bunnseksjon 500  
 Muffer tilpasses ledningsmateriale og dimensjon og skal være inklusive i kumprisen



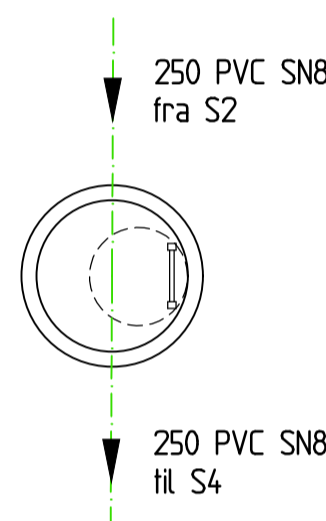
**O17**  
 Diameter 1,0 m  
 Høyde tilpasses eksisterende ledning, 5,5 m  
 Bunnseksjon 250  
 Med mellomdekke  
 Muffer tilpasses ledningsmateriale og dimensjon og skal være inklusive i kumprisen



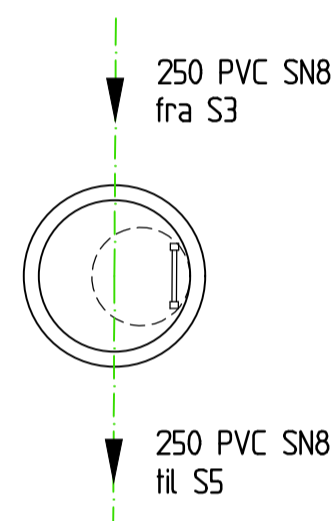
**S2**  
 Diameter 1,0 m  
 Høyde ca. 2,7 m  
 Bunnseksjon rett venstre 250 Optikum el. tilsv.  
 Muffer tilpasses ledningsmateriale og dimensjon og skal være inklusive i kumprisen



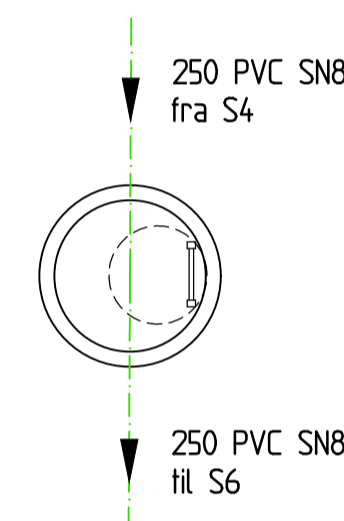
**S3**  
 Diameter 1,0 m  
 Høyde ca. 2,8 m  
 Bunnseksjon rett høyre 250 Optikum el. tilsv.  
 Muffer tilpasses ledningsmateriale og dimensjon og skal være inklusive i kumprisen



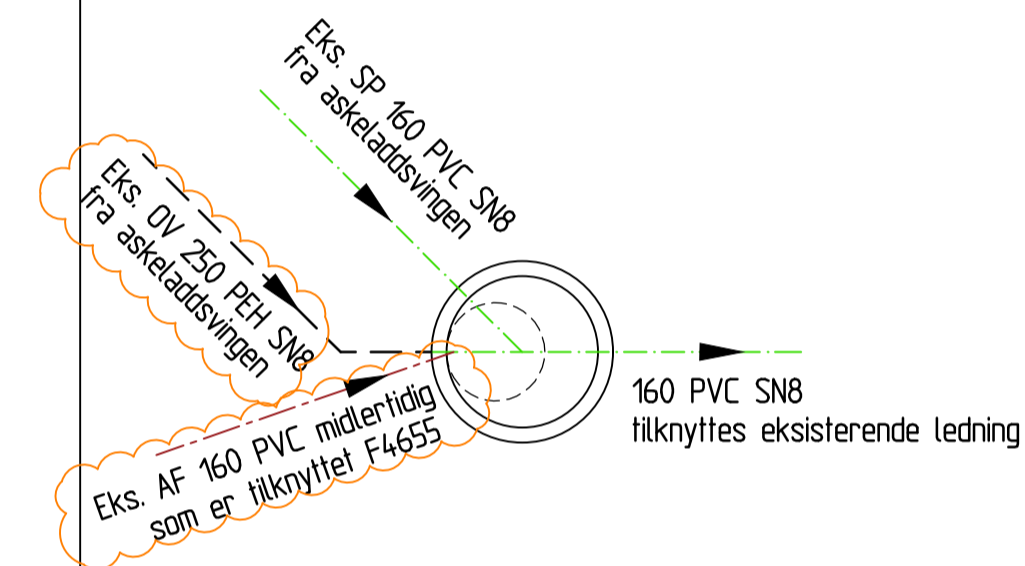
**S4**  
 Diameter 1,0 m  
 Høyde ca. 2,6 m  
 Bunnseksjon rett høyre 250 Optikum el. tilsv.  
 Muffer tilpasses ledningsmateriale og dimensjon og skal være inklusive i kumprisen



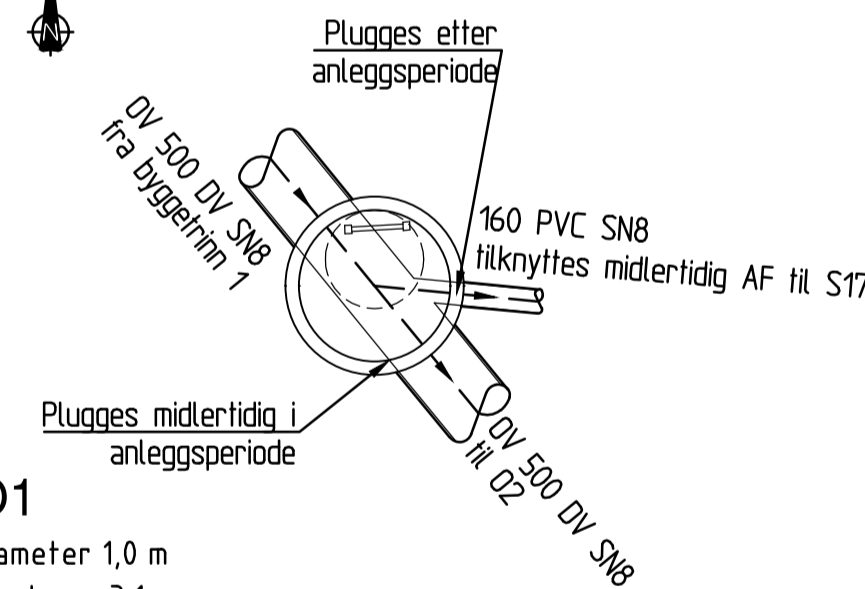
**S5**  
 Diameter 1,0 m  
 Høyde ca. 2,6 m  
 Bunnseksjon rett høyre 250 Optikum el. tilsv.  
 Muffer tilpasses ledningsmateriale og dimensjon og skal være inklusive i kumprisen



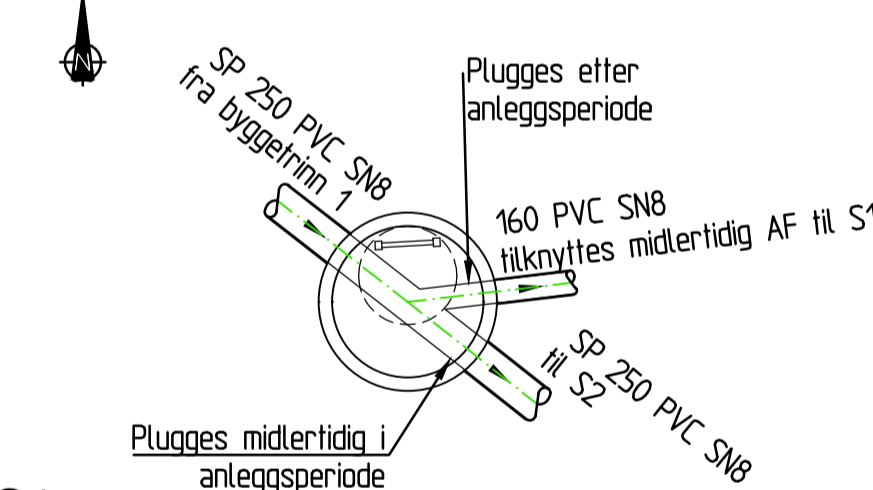
**S17**  
 Diameter 1,0 m  
 Høyde tilpasses eksisterende ledning, 5,5 m  
 Bunnseksjon rett høyre 160 Optikum el. tilsv.  
 Med mellomdekke  
 Muffer tilpasses ledningsmateriale og dimensjon og skal være inklusive i kumprisen



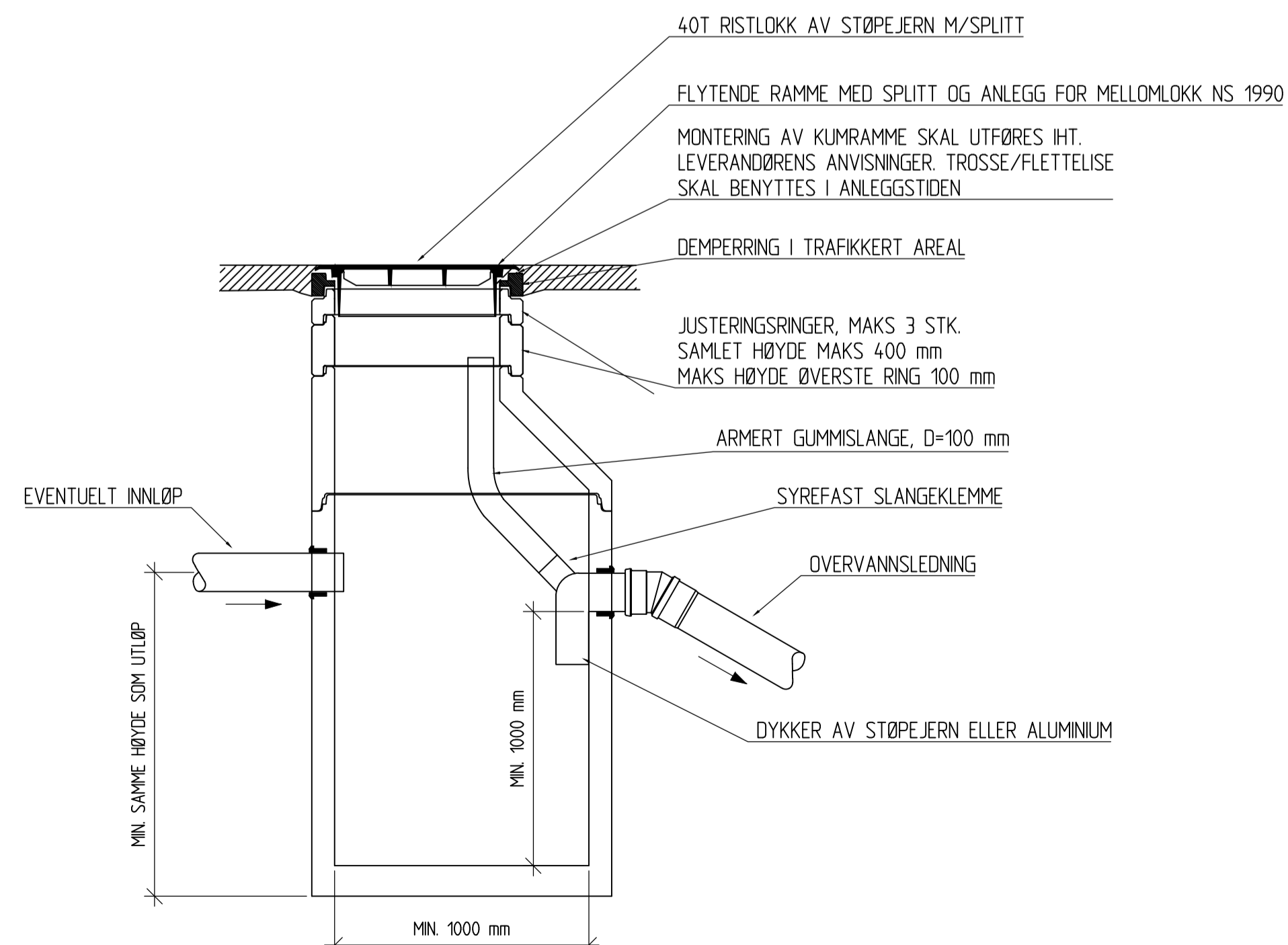
**O1 - Ø1000**  
 Plugges etter anleggsperiode  
 Plugges midlertidig i anleggsperiode  
 Diameter 1,0 m  
 Høyde ca. 3,1 m  
 Bunnseksjon 500/160 med "motsatt fallretning" av standard  
 Muffer tilpasses ledningsmateriale og dimensjon og skal være inklusive i kumprisen



**S1 - Ø1000**  
 Plugges etter anleggsperiode  
 Plugges midlertidig i anleggsperiode  
 Diameter 1,0 m Optikum  
 Høyde ca. 2,3 m  
 Bunnseksjon 250/160 med "motsatt fallretning" av standard  
 Muffer tilpasses ledningsmateriale og dimensjon og skal være inklusive i kumprisen



**Prinsipptegning sandfangskummer**  
 1:125



Tegningstittel:	<b>KUMTEGNING</b>	Dokumentnummer:	27002001-W-307_BT2
Tegningsstatus:	TILBUDSTEGNING		

**MERKNADER:**

Før rørdeler settes i bestilling skal entreprenør/leverandør kontrollere at det er overensstemmelse mellom tegning/beskrivelse og de rørdeler som det er aktuelt å bestille. Dette gjelder bl.a. byggemål, trykkklasse og hulltakning i vegger. Dette er entreprenørens ansvar.

Alle rørgjennomføringer skal kjernebores og utstyres med pakning. Rør tilknyttes på stedet, tilknytning av nye ledninger i kum og eksisterende ledninger utenfor kum skal være inkludert i kumprisen.

B	01	S1 og O1	NOANET	NOBJBE	NOPEDE	28.03.2019
Status	Rev.	Endring	Utført	Kontr.	Ansv.	Dato
TROMSØ KOMMUNE VANN OG AVLØP 900705 Dramsvegen Byggetrinn 2			NOANET	NOBJST	NOPEDE	18.03.2019
KUMTEGNING SANDFANG, OVERVANN OG SPILLVANNKUMMER			Oppdragsleder: Anette Brennesvik			Format A1
TILBUDSTEGNING			Oppdragsnr. 27002001			
SWECO			Disiplin:	Løpnummer:	Status:	Rev.
SIVCO Norge AS POSTBOKS 931, 0259 TROMSØ TLF.: 77 60 09 00 FAX: 77 60 09 01			W	307_BT2	B	01