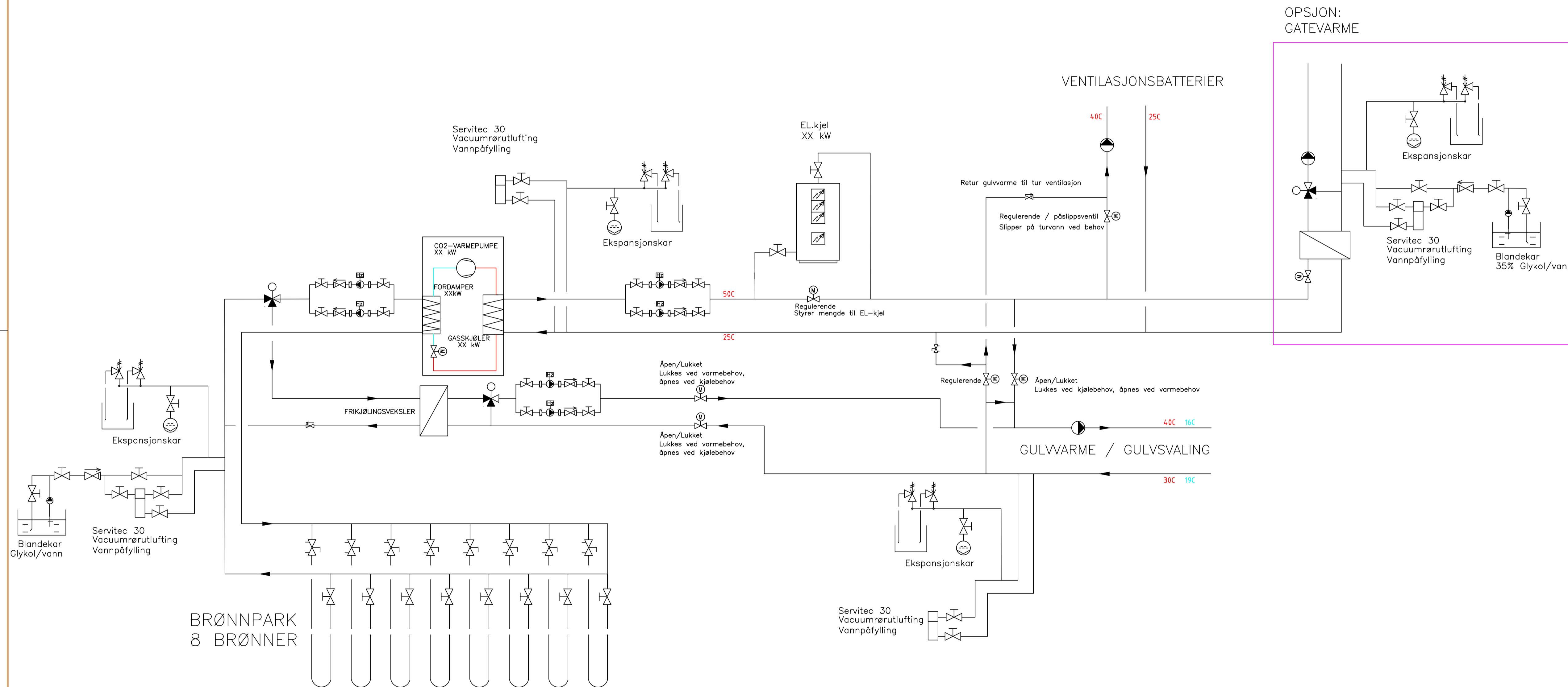


PRINSIPPSKISSE



A	Arbudsstegning	KM	HRJ	13/04/18
Rev	Endring	Utført	Kontr.	Dato
Tegningsnummer		Prosjekt		
Byggnr.	Flag	Tegn. type	Etasje	Systemkode
V	T	-	320	01

- ARK : tegn_3 Lilleakerveien 8, 0216 Oslo post@tegn3.no +47 24 10 10 10
- IARK : tegn_3 Lilleakerveien 8, 0216 Oslo post@tegn3.no +47 24 10 10 10
- LARK : tegn_3 Lilleakerveien 8, 0216 Oslo post@tegn3.no +47 24 10 10 10
- PGK : AF Lilleakerveien 8, 0216 Oslo info.no@afconsult.com +47 24 10 10 10
- RIB : AF Lilleakerveien 8, 0216 Oslo e-post +47 24 10 10 10
- RIV : AF Lilleakerveien 8, 0216 Oslo e-post +47 24 10 10 10
- RIE : AF Lilleakerveien 8, 0216 Oslo e-post +47 24 10 10 10
- RIBr : AF Lilleakerveien 8, 0216 Oslo e-post +47 24 10 10 10
- RIG : AF Lilleakerveien 8, 0216 Oslo e-post +47 24 10 10 10
- RIA : AF Lilleakerveien 8, 0216 Oslo e-post +47 24 10 10 10

Lokasjonstegn:

Prosjekt: Nye Brandengen Skole

Tilakshaver: Drammen Eiendom KF



Fase: FORPROSJEKT		Tegnet: KM	Kontrollert: HRJ
Prosjekt nr: 18518	Dato: 27/02/19	Målestokk: -	Format: A1

Systemskjema varme og kjøling
Prinsippskisse

Byggnr.	Flag	Tegn. type	Etasje	Systemkode	Leppnr.	Rev.
V	T	-	320	01		A