



Kunde
Attention
Tilbud

Multiconsult
Leif Sverre Boland
20190164 / hn

Version 7.6.5.1
Dato 25.01.2019, Side 1

Referanse : **5 - Aggregat nr. 36.05**
Produktkode : **CW-ES-2,5-1650-833-5R-21-S-Cu/Al**

Kapasitet 63,87 kW

Luft Data

| | |
|-----------------------|--------------------------------|
| Barometrisk trykk | 101,325 kPa |
| Tetthet | 1,225 kg/m ³ |
| Luftmengde | 3,333 m ³ /s |
| Luft hastighet | 2,4 m/s |
| Lufttemperatur inn/RH | 27,0 / 50,0 °C / % |
| Lufttemperatur ut/RH | 15,0 / 92,4 °C / % |
| Følbar kjøling | 0,79 |
| Kondensatmengde | 0,322 l/min |
| Trykkfall luft | 83 Pa |

Væskedata

Medium : Vann

| | |
|-------------------|----------------------------------|
| Væske inn | 10,0 °C |
| Væske ut | 15,0 °C |
| Væskemengde | 3,05 l/s |
| Vækehastighet | 1,33 m/s |
| Spesifikk vekt | 999,400 kg/m ³ |
| Spesifikk varme | 4 186,00 J/kg/K |
| Varmeledningsevne | 0,585 W/m/K |
| Viskositet | 1,223 mPa.s |
| Trykkfall væske | 32,91 kPa |

Fysiske data

| | | | |
|----------------------------|--------------------------|---------------|------------------------------|
| Preliminær Nettovekt | 121 kg | Overflate | 145,16 m ² |
| Rør | Cu, 0.40 | Internt volum | 27,70 dm ³ |
| Samlestokk(L) | Cu | Finner | Al, 0.13 |
| Prelim. Utv.[B" x H" x L'] | 1 854 x 953 x 300 | Ramme | Galv. - 2,0mm |
| Innløp dim. | 1 x 2" BSP | Utløp dim. | 1 x 2" BSP |
| Design Pressure | 10 bar | | |

Pris & Levering

| | | | |
|--------------|----------------------|----------------------|-----------------------|
| Pris pr. stk | 26 000,00 NOK | Levering fra fabrikk | 4-6 Arb.uke(r) |
| Antall | 1 | | |

2014/68/EU - Pressure Equipment Directive (PED)

§11 Batteriet faller utenom kravene i PED og lages etter god ingeniørpraksis.

Inkluderte Tillegg

- Emballasje; Standard
- Dryppanne std. hor. drenering, FeZn Plate 1.5 mm
- Kopperstokk; Luft & tappenippel



Kunde
Attention
Tilbud

Multiconsult
Leif Sverre Boland
20190164 / hn

Versjon 7.6.5.1
Dato 25.01.2019, Side 2

Referanse : **5 - Aggregat nr. 36.05**
Produktkode : **CW-ES-2,5-1650-833-5R-21-S-Cu/Al**

Leveringsbetingelser: ExW
Betalings betingelser: net pr. 30 dager.
Tilbudets gyldighet: 60 dager.

Med vennlig hilsen | Best regards

Harald Nøkleholm
Salgsingeniør | Sales Engineer



TTC NORGE AS

Tlf.: +47 69 84 51 15

Mob.: +47 992 70 142

mail: haraldn@ttc.no <<mailto:haraldn@ttc.no>>

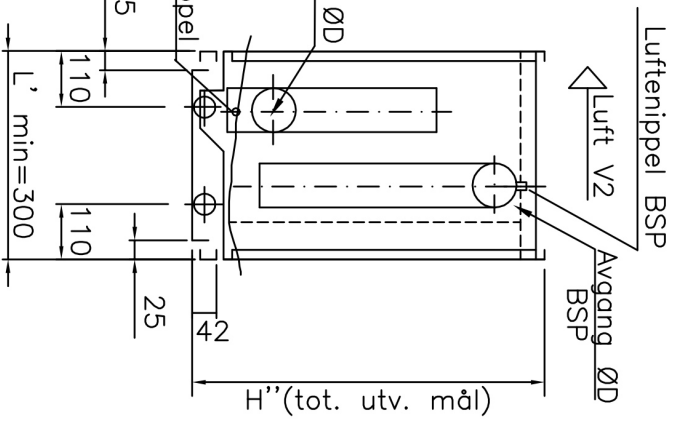
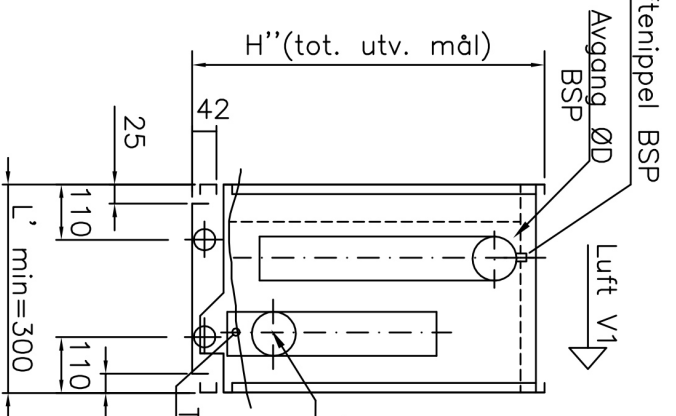
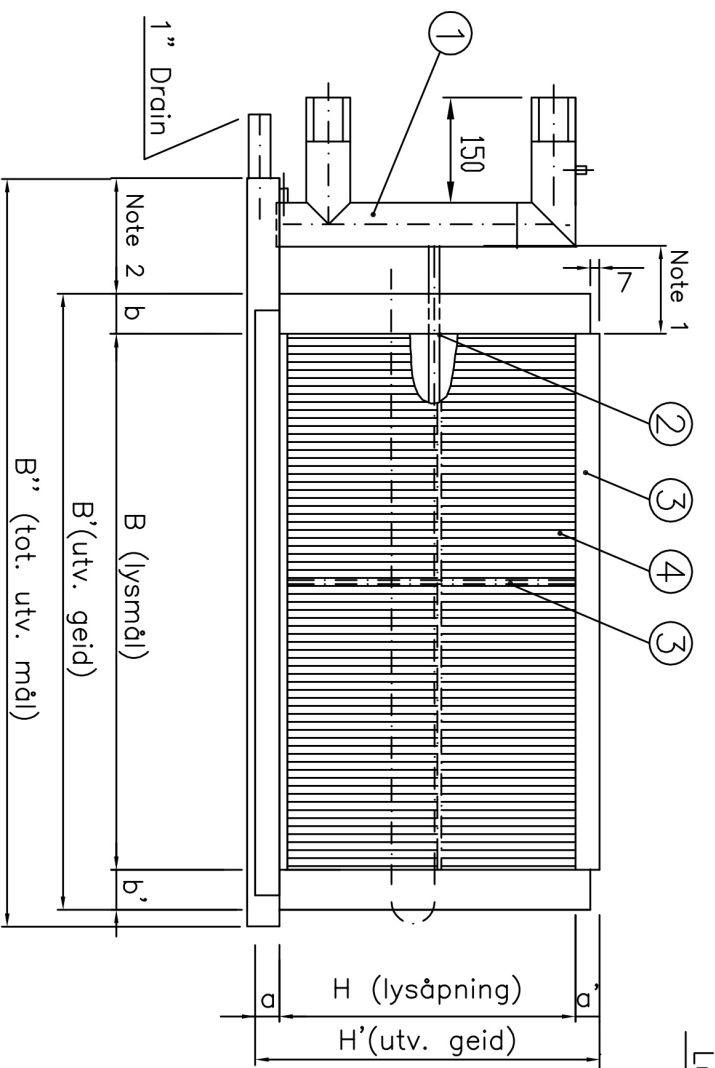
web: www.ttc.no <<http://www.ttc.no>>

Betingelser for tilbud

Våre Produkter produseres og leveres i henhold til våre generelle vilkår som er Orgalime S 2012, med følgende forbehold: Med unntak av dagmulkt for forsinket leveranse skal vi ikke ha ansvar for indirekte tap eller følgeskader. Vårt ansvar for feil og mangler følger av bestemmelsene i Orgalime S 2012. Ved utbedring av feil eller mangler, skal kostnader relater til transport av produktene (eller deler av et produkt), personell og utstyr til og fra stedet der reparasjonen av produktet skal foregå, samt kost og losji og tunge løft med kran eller lignende stå for kjøpers regning. Vi har intet ansvar for skader forårsaket av produktet etter levering.

Vårt Tilbud og vår etterfølgende Ordrebekreftelse skal reguleres av norsk lov. Tvister skal løses ved voldgift i Heggen og Frøland tingrett i henhold til reglene i voldgiftsloven.

Obs: Alle ordre vil være gjenstand for kredittvurdering i forkant av kontraktsinngåelse.



Luft | V1

Luft | V2

| Item | Description | Kappliste K1005 | | Prod.Nr. | |
|------|-------------|-----------------|--|----------|--|
| 4 | Finns | | | | |
| 3 | Case Work | | | | |
| 2 | Tubes | | | | |
| 1 | Headers | | | | |

Note 1: = 80(D<4"), 100(D=4") AISI/AL 110mm
 Note 2: Dryppanne skal gå min. 10mm på utsiden av samlestock.

| B | B' | B'' | b | b' | H | H' | H'' | a | a' | L' | ØD |
|------|------|------|----|----|-----|-----|-----|----|----|-----|----|
| 1650 | 1770 | 1854 | 60 | 60 | 833 | 953 | 953 | 60 | 60 | 300 | 2" |

Filename A300329_B

Ref.: p:\data\codarc\std-malskisse\A300329_B.dwg TTC ref.: 1996/1

Standard tegn./drawing/Zeichnung

| Rev/ Datum | Rev. av/ Rev. by/ Rev. av/ Änderung | Endring/ Change/ Änderung |
|------------|-------------------------------------|---------------------------|
| | | |

TOLERANCES ACCORDING TO NS-EN ISO 13920
 TOLERANCE CLASS B (SEE NOTE 1)

| | |
|--------------|-------|
| 0 - 30 | ±1,0 |
| 30 - 120 | ±2,0 |
| 120 - 400 | ±2,0 |
| 400 - 1000 | ±3,0 |
| 1000 - 2000 | ±4,0 |
| 2000 - 4000 | ±5,0 |
| 4000 - 8000 | ±8,0 |
| 8000 - 12000 | ±10,0 |

| Tegn. av/ Made by: | hn |
|------------------------|------------|
| Kont. av/ Approved by: | |
| Date/ Approved: | 25.01.2019 |
| Målestokk/ Scale: | N/A |
| Erstatter/Supersedes | |

| Godkjent/ Approved/ Genehmigt |
|-------------------------------|
| |

Multiconsult
 Tilbud: 20190164 Type: CW-ES-2,5-1650-833-5R-21-S-Cu/Al
 Ref.: 5: Aggregat nr. 36.05

