



Kunde
Attention
Tilbud

Multiconsult
Leif Sverre Boland
20190164 / hn

Version 7.6.5.1
Dato 25.01.2019, Side 1

Referanse : **1 - Aggregat nr. 36.01**
Produktkode : **CW-ES-2,5-2300-1267-5R-45-S-Cu/Al**

Kapasitet 138,40 kW

Luft Data

Barometrisk trykk	101,325 kPa
Tetthet	1,225 kg/m ³
Luftmengde	7,222 m ³ /s
Luft hastighet	2,5 m/s
Lufttemperatur inn/RH	27,0 / 50,0 °C / %
Lufttemperatur ut/RH	15,0 / 92,4 °C / %
Følbar kjøling	0,79
Kondensatmengde	0,698 l/min
Trykkfall luft	85 Pa

Væskedata

Medium : Vann

Væske inn	10,0 °C
Væske ut	15,0 °C
Væskemengde	6,62 l/s
Væskeshastighet	1,34 m/s
Spesifikk vekt	999,400 kg/m ³
Spesifikk varme	4 186,00 J/kg/K
Varmeledningsevne	0,585 W/m/K
Viskositet	1,223 mPa.s
Trykkfall væske	32,39 kPa

Fysiske data

Preliminær Nettovekt	222 kg	Overflate	307,77 m ²
Rør	Cu, 0.40	Internt volum	61,19 dm ³
Samlestokk(L)	Cu	Finner	Al, 0.13
Prelim. Utv.[B" x H" x L']	2 526 x 1 387 x 300	Ramme	Galv. - 2,0mm
Innløp dim.	1 x 2 1/2" BSP	Utløp dim.	1 x 2 1/2" BSP
Design Pressure	10 bar		

Pris & Levering

Pris pr. stk	50 000,00 NOK	Levering fra fabrikk	4-6 Arb.uke(r)
Antall	1		

2014/68/EU - Pressure Equipment Directive (PED)

§11 Batteriet faller utenom kravene i PED og lages etter god ingeniørpraksis.

Inkluderte Tillegg

- Emballasje; Standard
- Dryppanne std. hor. drenering, FeZn Plate 1.5 mm
- Kopperstokk; Luft & tappenippel



Kunde
Attention
Tilbud

Multiconsult
Leif Sverre Boland
20190164 / hn

Versjon 7.6.5.1
Dato 25.01.2019, Side 2

Referanse : **1 - Aggregat nr. 36.01**
Produktkode : **CW-ES-2,5-2300-1267-5R-45-S-Cu/Al**

Leveringsbetingelser: ExW
Betalings betingelser: net pr. 30 dager.
Tilbudets gyldighet: 60 dager.

Med vennlig hilsen | Best regards

Harald Nøkleholm
Salgsingeniør | Sales Engineer



TTC NORGE AS

Tlf.: +47 69 84 51 15

Mob.: +47 992 70 142

mail: haraldn@ttc.no <<mailto:haraldn@ttc.no>>

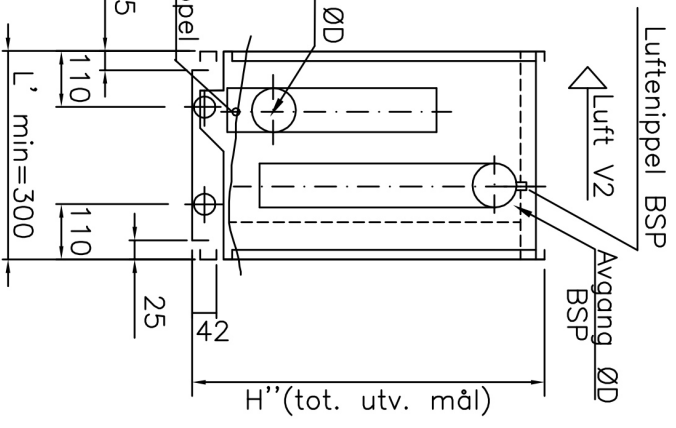
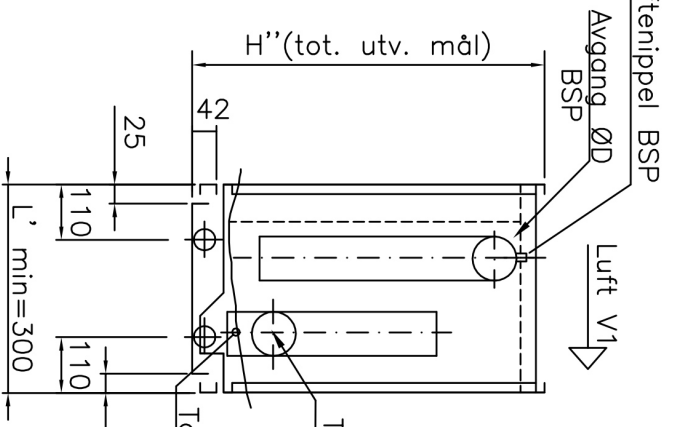
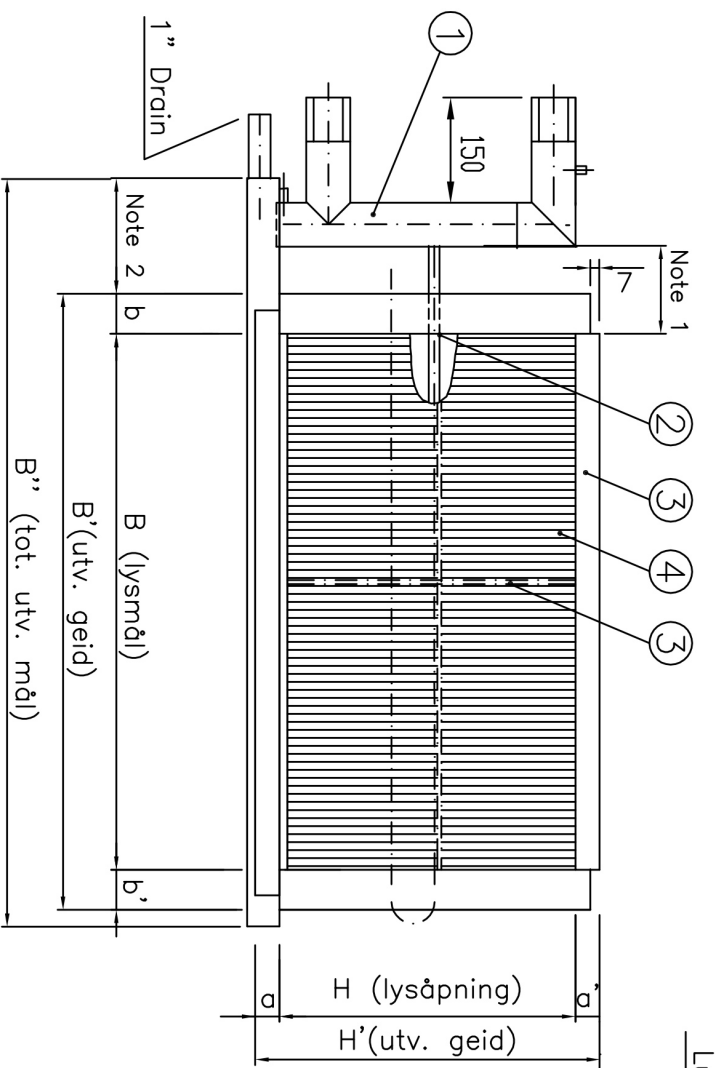
web: www.ttc.no <<http://www.ttc.no>>

Betingelser for tilbud

Våre Produkter produseres og leveres i henhold til våre generelle vilkår som er Orgalime S 2012, med følgende forbehold:
Med unntak av dagmulkt for forsinket leveranse skal vi ikke ha ansvar for indirekte tap eller følgeskader. Vårt ansvar for feil og mangler følger av bestemmelsene i Orgalime S 2012. Ved utbedring av feil eller mangler, skal kostnader relater til transport av produktene (eller deler av et produkt), personell og utstyr til og fra stedet der reparasjonen av produktet skal foregå, samt kost og losji og tunge løft med kran eller lignende stå for kjøpers regning. Vi har intet ansvar for skader forårsaket av produktet etter levering.

Vårt Tilbud og vår etterfølgende Ordrebekreftelse skal reguleres av norsk lov. Tvister skal løses ved voldgift i Heggen og Frøland tingrett i henhold til reglene i voldgiftsloven.

Obs: Alle ordre vil være gjenstand for kredittvurdering i forkant av kontraktsinngåelse.



Luft | V1

Luft | V2

Item	Description	Kappliste K1005		Prod.Nr.	
4	Fins				
3	Case Work				
2	Tubes				
1	Headers				

Note 1: = 80(D<4"), 100(D=4") AISI/AL 110mm
 Note 2: Dryppanne skal gå min. 10mm på utsiden av samlestock.

B	B'	B''	b	b'	H	H'	H''	a	a'	L'	ØD
2300	2420	2526	60	60	1267	1387	1387	60	60	300	2 1/2"


Filename A300329_B

Ref.: p:\data\codarc\std-malskisse\A300329_B.dwg TTC ref.: 1996/1

Standard teegn./drawing/Zeichnung

Rev	Dato/ Datium	Rev. av/ Rev. by/ Rev. av/ Rev. by/ Rev. av/ Rev. by	Endring/ Change/ Änderung	Tegn. av/ Made by: hn	Kontrollert/ Approved by:	Dato/ Date: 25.01.2019	Målestokk/ Scale: N/A	Erstatter/ Supersedes
TOLERANCES ACCORDING TO NS-EN ISO 13920								
TOLERANCE CLASS B (SEE NOTE 1)								
0 - 30			±1.0					
30 - 120			±2.0					
120 - 400			±2.0					
400 - 1000			±3.0					
1000 - 2000			±4.0					
2000 - 4000			±5.0					
4000 - 8000			±8.0					
8000 - 12000			±10.0					

Multiconsult
 Tilbud: 20190164 Type: CW-ES-2,5-2300-1267-5R-45-S-Cu/Al
 Ref.: 1: Aggregat nr. 36.01



Øks! Både tilkoblings-side V1 og V2 vist over, må avklares.