



8 727 4136 N

35 056 0



Koordinatsystem: ETR699AJTM zone 33N

0

450 m

1:10 000 (format: A3 stående)

Utskriftsdato: 01.02.2019

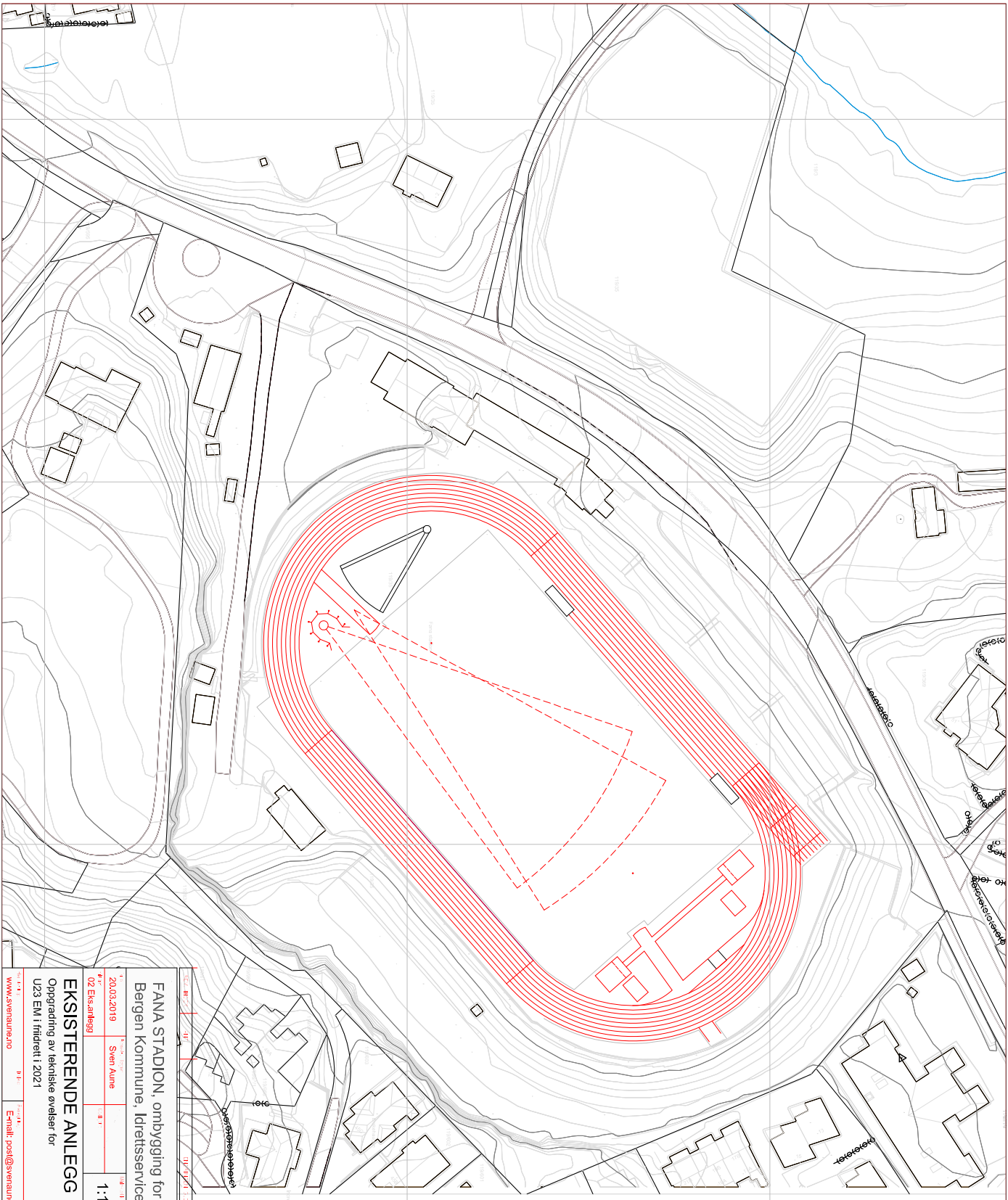
NORGE 1 BILDER

Sivilingeniør  
**Sven Aune AS**  
Pleierveien 10 C - 8076 Bode  
Telefon 41 50 54 55

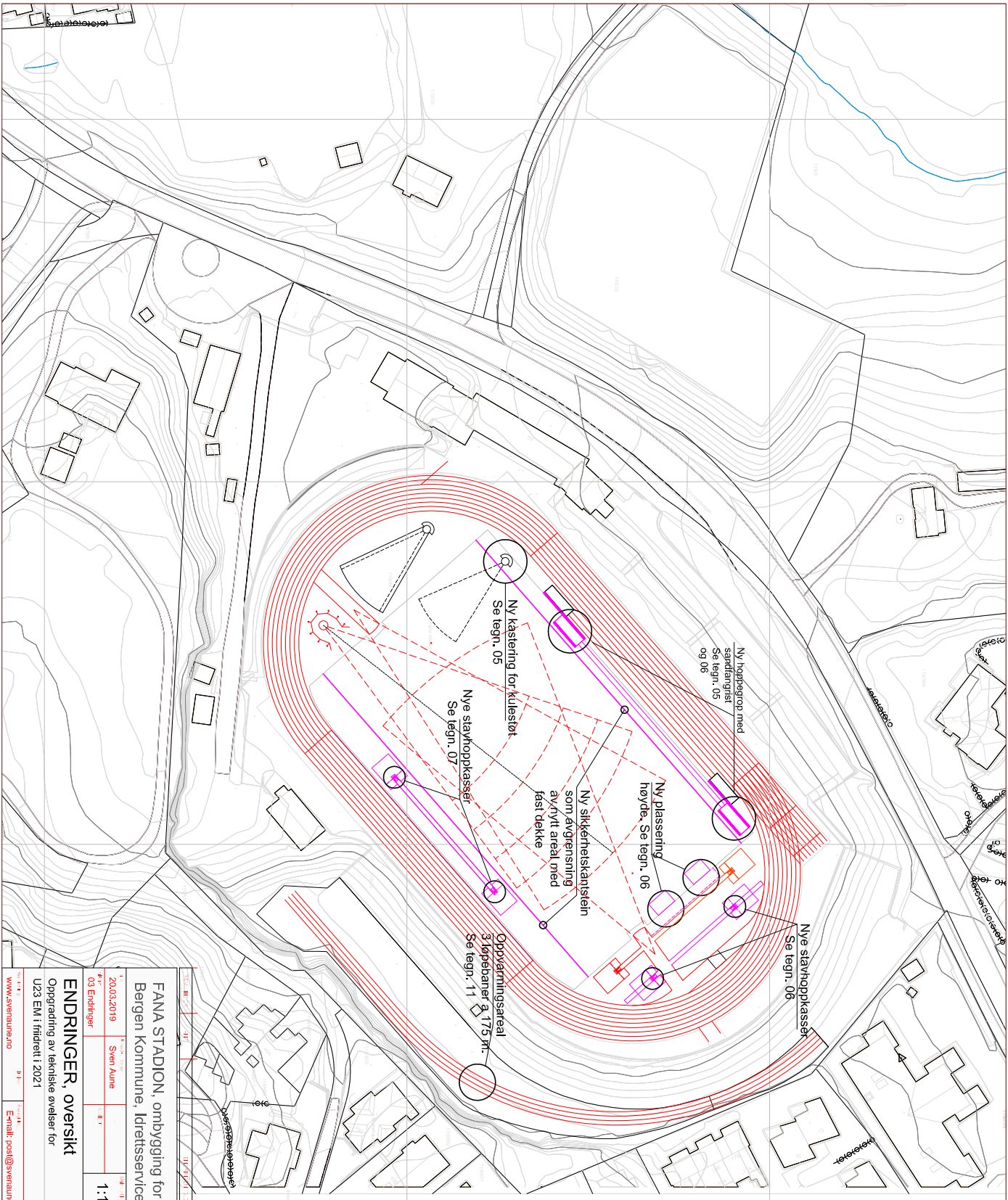
Bergen Kommune  
Fana Stadion, ombygging for EM 2021

**OVERSIKTSFOTO**

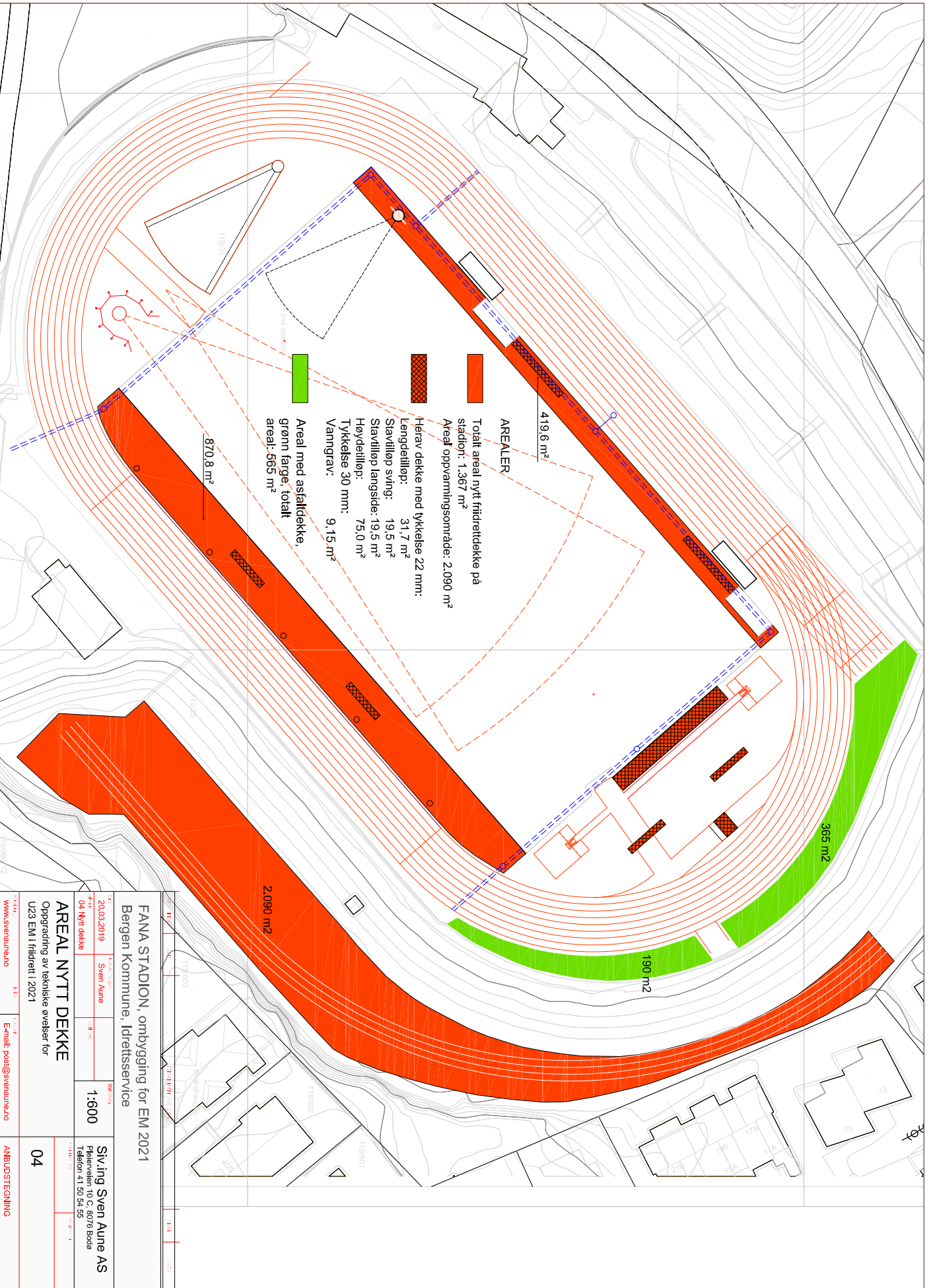
**01**  
Dato 20. mars 2019  
ANBUDESTEGNING



<b>FANA STADION, ombygging for EM 2021</b> Bergen Kommune, Idrettservice			
2003.2019 02 Eks.anlegg	Sven Aune	1:1000	Sving Sven Aune AS Pleierveien 10 C, 8076 Bode Telefon 41 50 54 55
<b>EKSISTERENDE ANLEGG</b> Oppdring av tekniske øvelser for U23 EM i friidrett i 2021		<b>02</b>	<b>ANBUDESTEGNING</b>
<a href="http://www.svenaune.no">www.svenaune.no</a>		E-mail: <a href="mailto:post@svenaune.no">post@svenaune.no</a>	

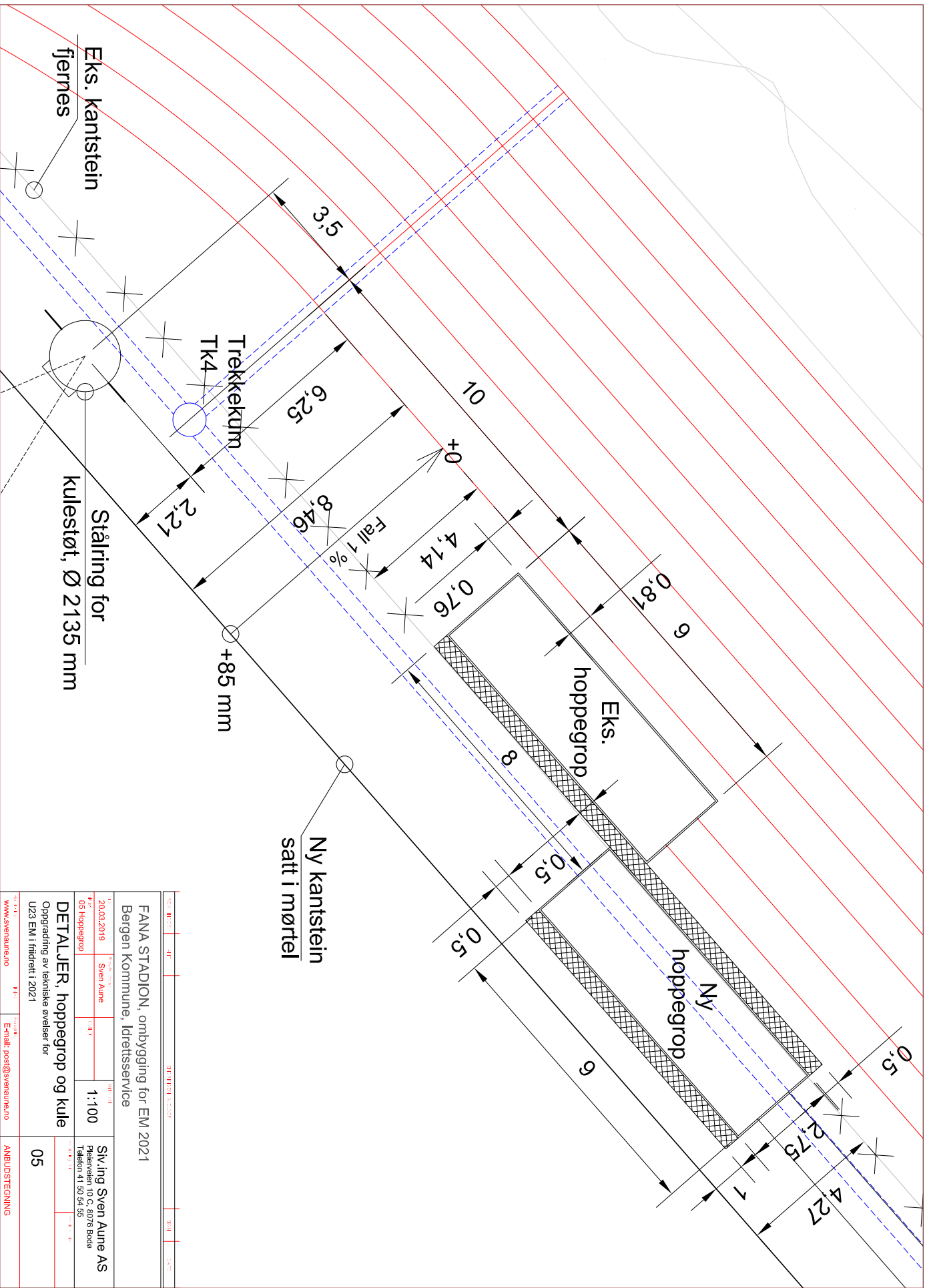


<b>FANA STADION, ombygging for EM 2021</b> Bergen Kommune, Idrettservice	
20.03.2019 03 Endringer	Sven Aune
<b>1:1000</b>	<b>ANBUDSTEKNING</b>
<b>ENDRINGER, oversikt</b> Oppgradering av tekniske øvelser for U23 EM i friidrett i 2021	Sving Sven Aune AS Pleierveien 10 C, 8076 Bodd Telefon 41 50 54 55
www.svenaune.no E-mail: post@svenaune.no	03



**FANA STADION, ombygging for EM 2021**  
 Bergen Kommune, Idrettservice

20.03.2019	Sven Aune	1:600	Sving Sven Aune AS Postboks 10 C 8076 Bæde Telefon 41 50 54 55
04 Nytt dekke			
<b>AREAL NYTT DEKKE</b>			
Oppgraving av tekniske øvelser for U23 EM i friidrett   2021			
04			
www.svenaune.no	E-mail: post@svenaune.no	<b>ANBUDDSTEGNING</b>	

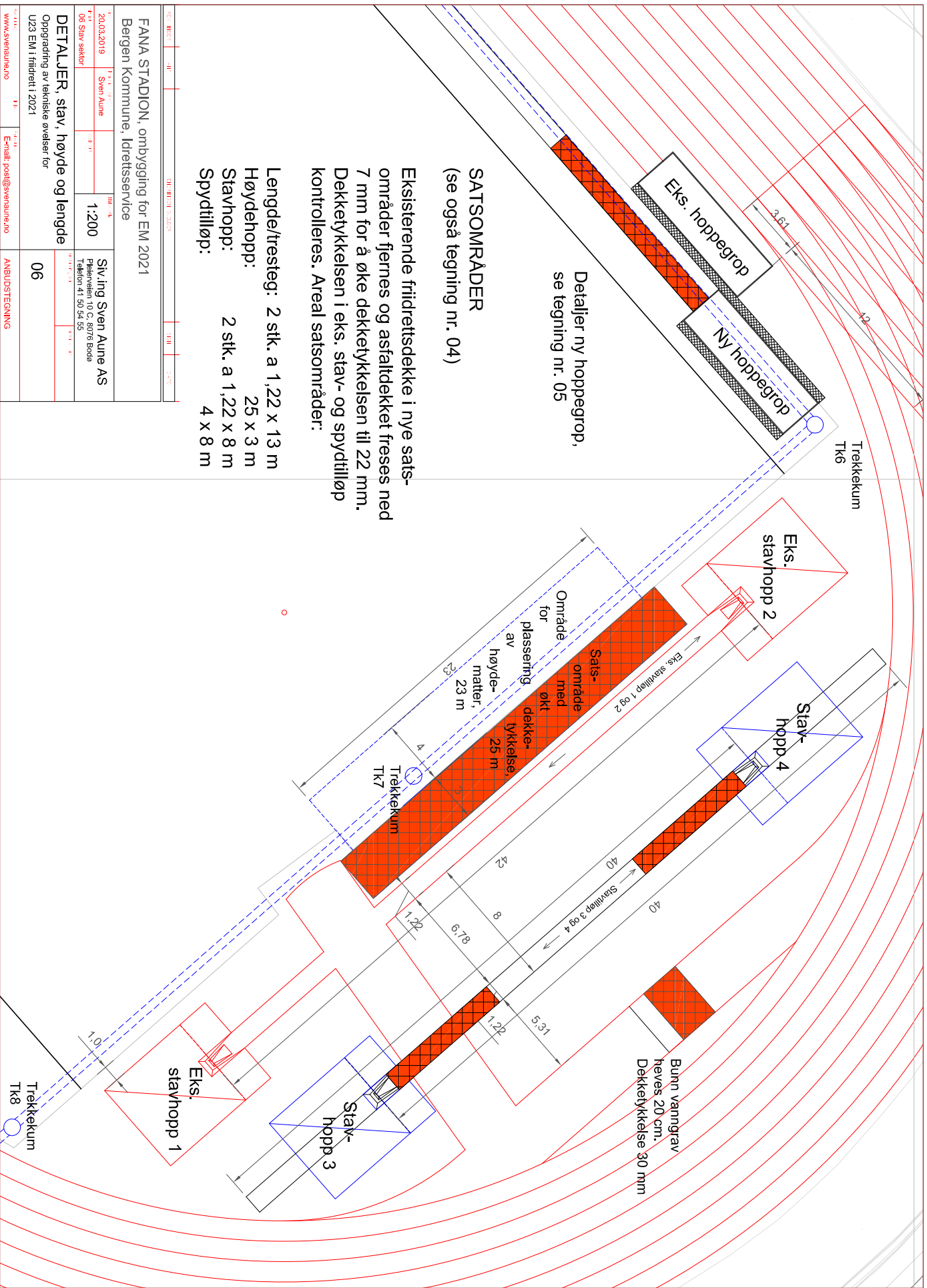


FANA STADION, ombygging for EM 2021  
Bergen Kommune, Idrettservice

20032019 Sven Aune 1:100 Sving Sven Aune AS  
Pleierveien 10 C, 8076 Bode  
Telefon 41 50 54 55

05 Hoppegrop  
DETAILJER, hoppegrop og kule  
Oppgradering av tekniske øvelser for  
U23 EM i friidrett i 2021

www.svernalund.no E-mail: post@svernalund.no ANBUDESTEGNING



Detaljer ny hoppegrop,  
se tegning nr. 05

**SATSOMRÅDER**  
(se også tegning nr. 04)

Ekisterende fridrettsdekke i nye sats-  
områder fjernes og asfalddeket freses ned  
7 mm for å øke dekketykkelsen til 22 mm.  
Dekketykkelsen i eks. stav- og spydtilløp  
kontrolleres. Areal satsområder:

- Lengde/tresteg: 2 stk. a 1,22 x 13 m
- Høydehopp: 25 x 3 m
- Stavehopp: 2 stk. a 1,22 x 8 m
- Spydtilløp: 4 x 8 m

FANA STADION, ombygging for EM 2021  
Bergen Kommune, Idrettservice

20.03.2019	Sven Aune	1:200	Siv.ing Sven Aune AS Pileveien 10 C, 8076 Bode Telefon 41 50 54 55
06 Stav sektor			

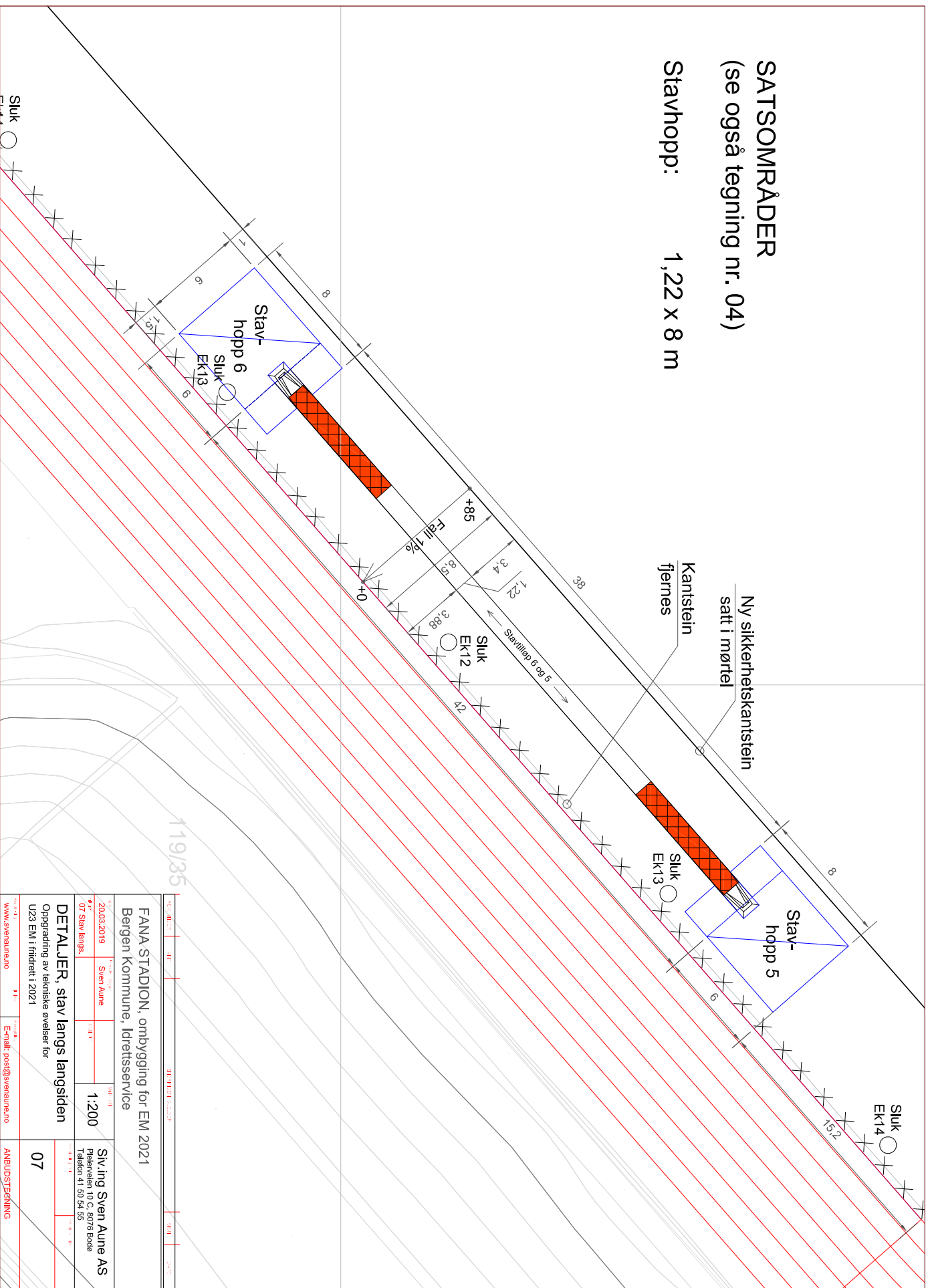
**DETALJER, stav, høyde og lengde**  
Oppgradering av tekniske øvelser for  
U23 EM i friidrett i 2021

06	ANBUDESTEGNING
www.svenaune.no	Email: post@svenaune.no

# SATSOMRÅDER

(se også tegning nr. 04)

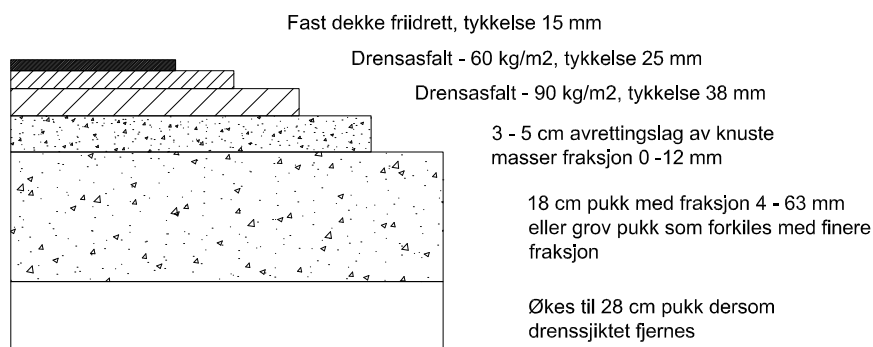
Stavhopp: 1,22 x 8 m



119/35

FANA STADION, ombygging for EM 2021		Bergen Kommune, Idrettservice	
20.03.2019	Sven Aune	1:200	Slavling Sven Aune AS
07 Stav langs		Pileveien 10 C, 8076 Bodø Telefon 41 50 54 55	
Oppgraving av tekniske øvelser for		07	
U23 EM i friidrett 1 2021		ANBUJDSTEFNING	
www.svenaune.no		E-mail: post@svenaune.no	

# SNITT BANEOPPBYGGING FAST DEKKE FRIIDRETT



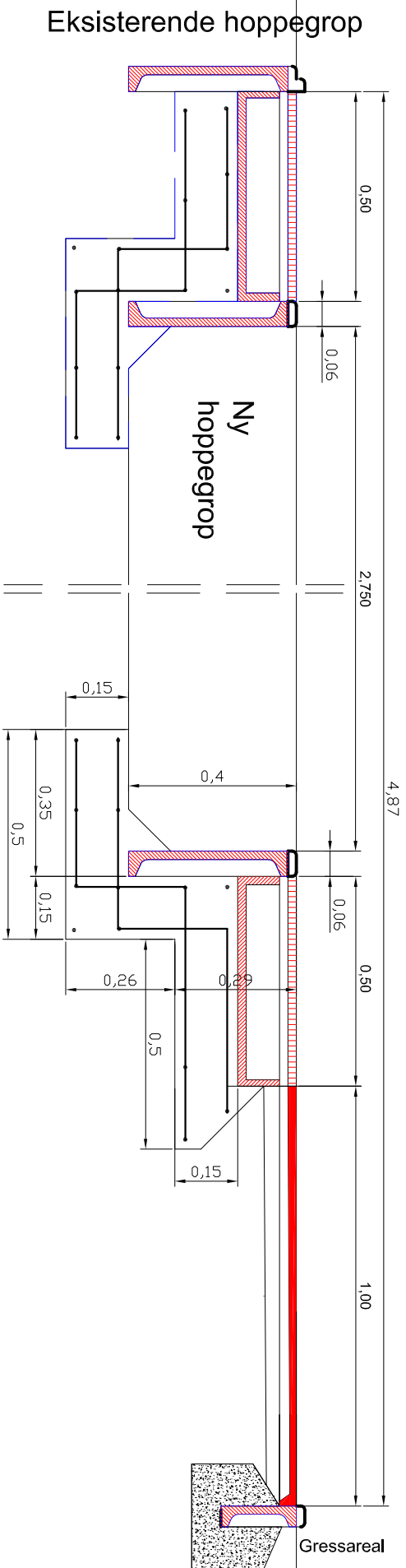
30 cm vekstmasse fjernes og drenssjiktet avrettes før bærelaget legges ut.  
Alternativt fjernes drenssjiktet og bærelaget økes tilsvarende.

Banen er anlagt på en sprengsteinsfylling med stabile, godt drenerende og ikke telefarlige masser. Det antas at gressbanen har en total oppbygging på ca 40 cm bestående av vekstmasse og et drenssjikt over varmekabler (ikke i drift).

REV. INDEX	ANT.	ENDRINGEN GJELDER	SIGN	DATO
<b>FANA STADION, ombygging for EM friidrett 2021 Bergen Kommune, Idrettsservice</b>				
Dato 20.03.2019	Konstr./Tegnet Sven Aune	I	Målestokk 1:10	Siv.ing.SVEN AUNE AS Pleierveien 10 C, 8076 Bodø Telefon 41 50 54 55
Filnavn 08Snitt		Godkjent SA		Erstatning for: Erstattet av:
<b>SNITT BANEOPPBYGGING</b> Oppgradering av tekniske øvelser for U23 i friidrett i 2021			<b>08</b>	
Henvising: www.svenaune.no	Index:	Beregning: post@svenaune.no	ANBUDSTEGNING	



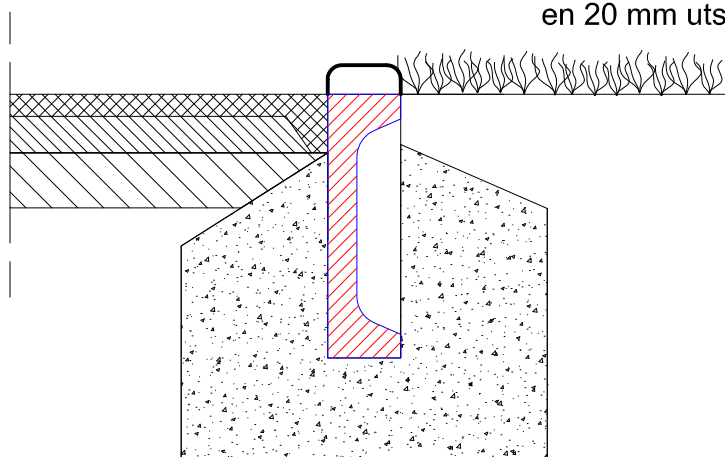
# SNITT HOPPEGROP M/SANDFANGRIST



REVISJONER	ANT	ENDRINGER	GRUNNEN	DATE
<b>FANA STADION, ombygging for EM 2021</b> <b>Bergen Kommune, Idrettservice</b>				
Dato	Form/Type	Utarbeidet av	Skrevet av	Skala
20.03.2019	09 Hoppegrop	Sven Aune	SA	1:10
<b>HOPPEGROP M/SANDFANG</b> Oppgradering av tekniske øvelser for U23 EM i friidrett   2021				SIV.ING. SVEN AUNE AS Pleierveien 10 C 8076 Bode Telefon 41 50 54 55
Prosjekt nr:				09
E-mail: <a href="mailto:post@svenaune.no">post@svenaune.no</a>				ANBLDSTEGNING
Web: <a href="http://www.svenaune.no">www.svenaune.no</a>				

## KANTAVSLUTNING MOT GRESSAREAL INDRE BANE

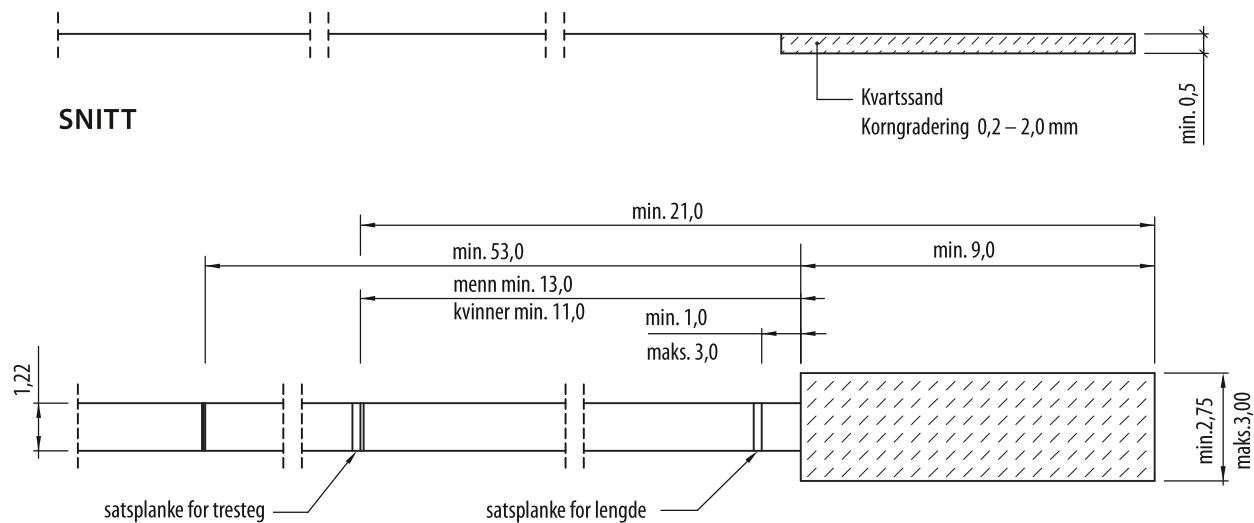
Fast dekke friidrett avsluttes mot  
Sikkerhetskantstein ved at det lages  
en 20 mm utsparing i 2. asfjllag



Sikkerhetskantstein av polyester-  
betong med gummitopp

REV. INDEX	ANT.	ENDRINGEN GJELDER		SIGN	DATO
FANA STADION, ombygging for EM 2021 Bergen Kommune, Idrettsservice					
Dato 20.3.2019	Konstr./Tegnet SA		Målestokk 1:5	Siv.ing.SVEN AUNE AS Pleierveien 10 C, 8076 Bodø Telefon 41 50 54 55	
Filnavn 10 Kantavsl.		Godkjent SA		Erstatning for:	Erstattet av:
AVSLUTNING FAST DEKKE Oppgradering av tekniske øvelser for U23 EM i friidrett i 2021				10	
Henvisning: www.svenaune.no	Index:	Beregning: post@svenaune.no	ANBUDSTEGNING		

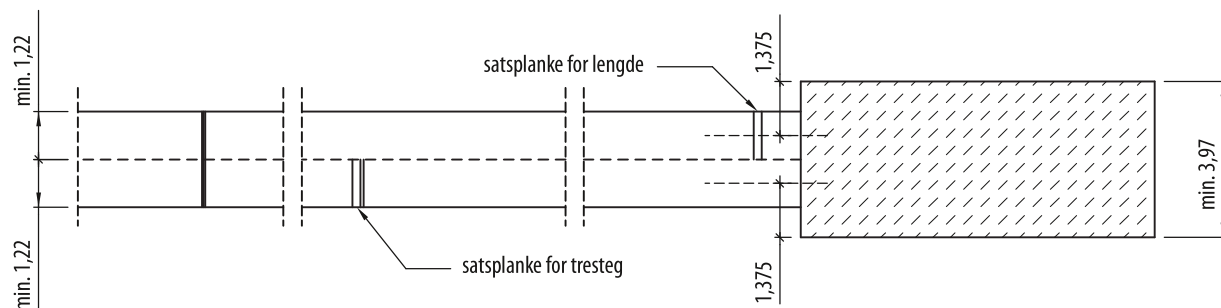
Dersom det legges kunststoffdekke, bør tilløpsfeltet fra trestegplanken til gropa ha tykkelse på minimum 20mm.



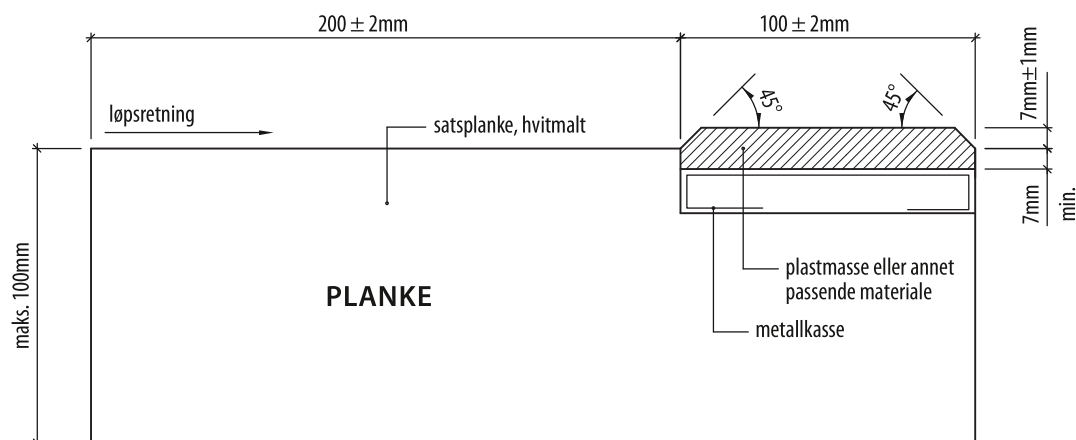
### PLAN AV ENKEL HOPPBANE FOR TRESTEG OG LENGDE

maks. tverrfall på tilløpsfelt: 1:100

maks. legdefall (helling) i løpsretningen: 1:1000

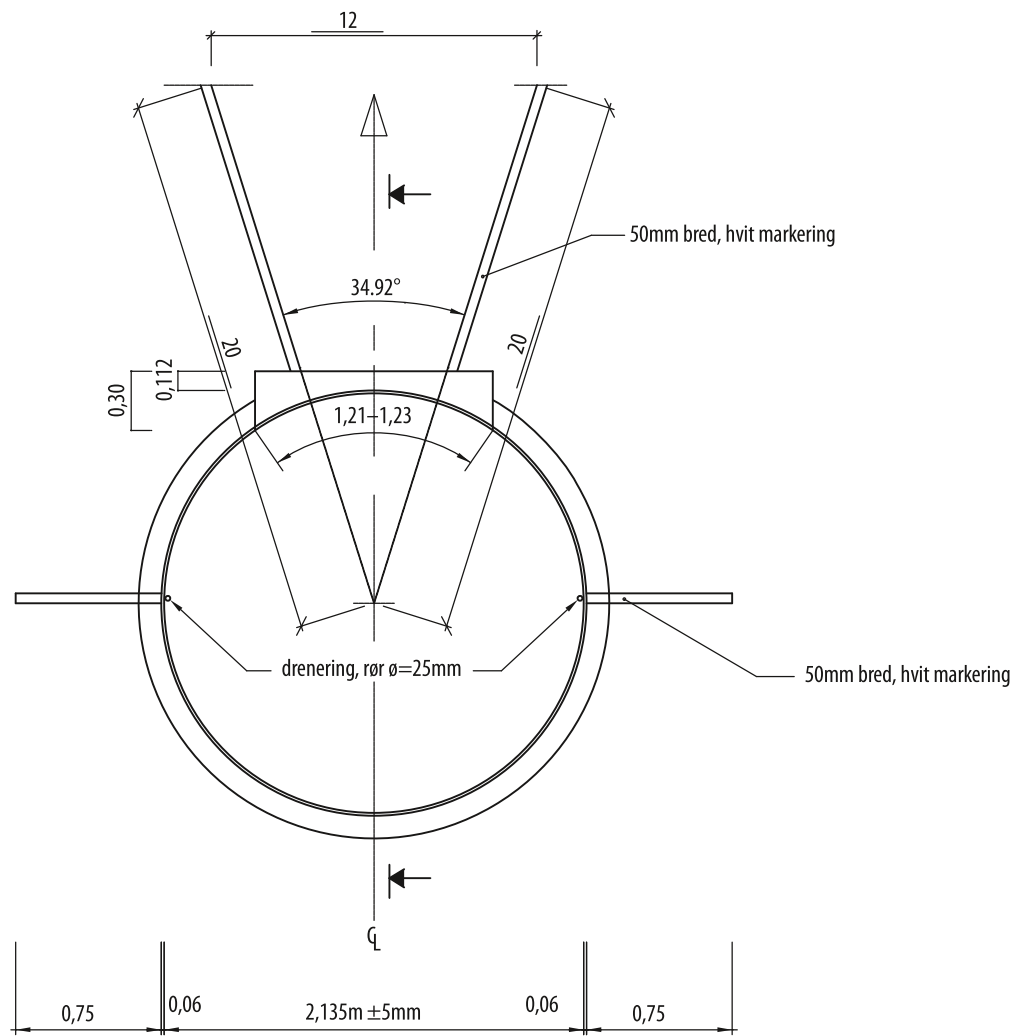


### PLAN AV DOBBEL HOPPBANE

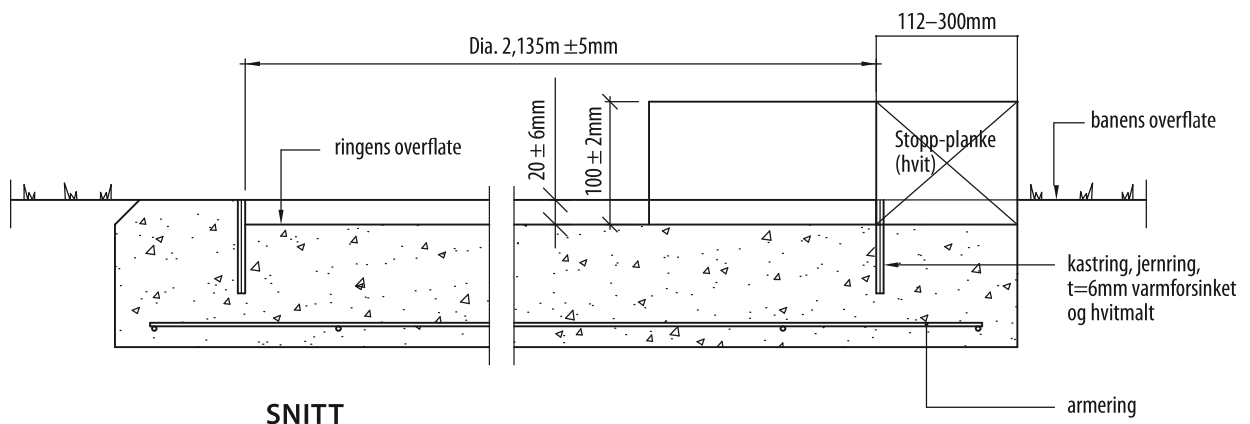


### SATSPLANKE OG LIST MED PLASTMASSE FOR LENGDE OG TRESTEGHOPP (VERTIKALSNITT)

ubenevnte mål i er i meter

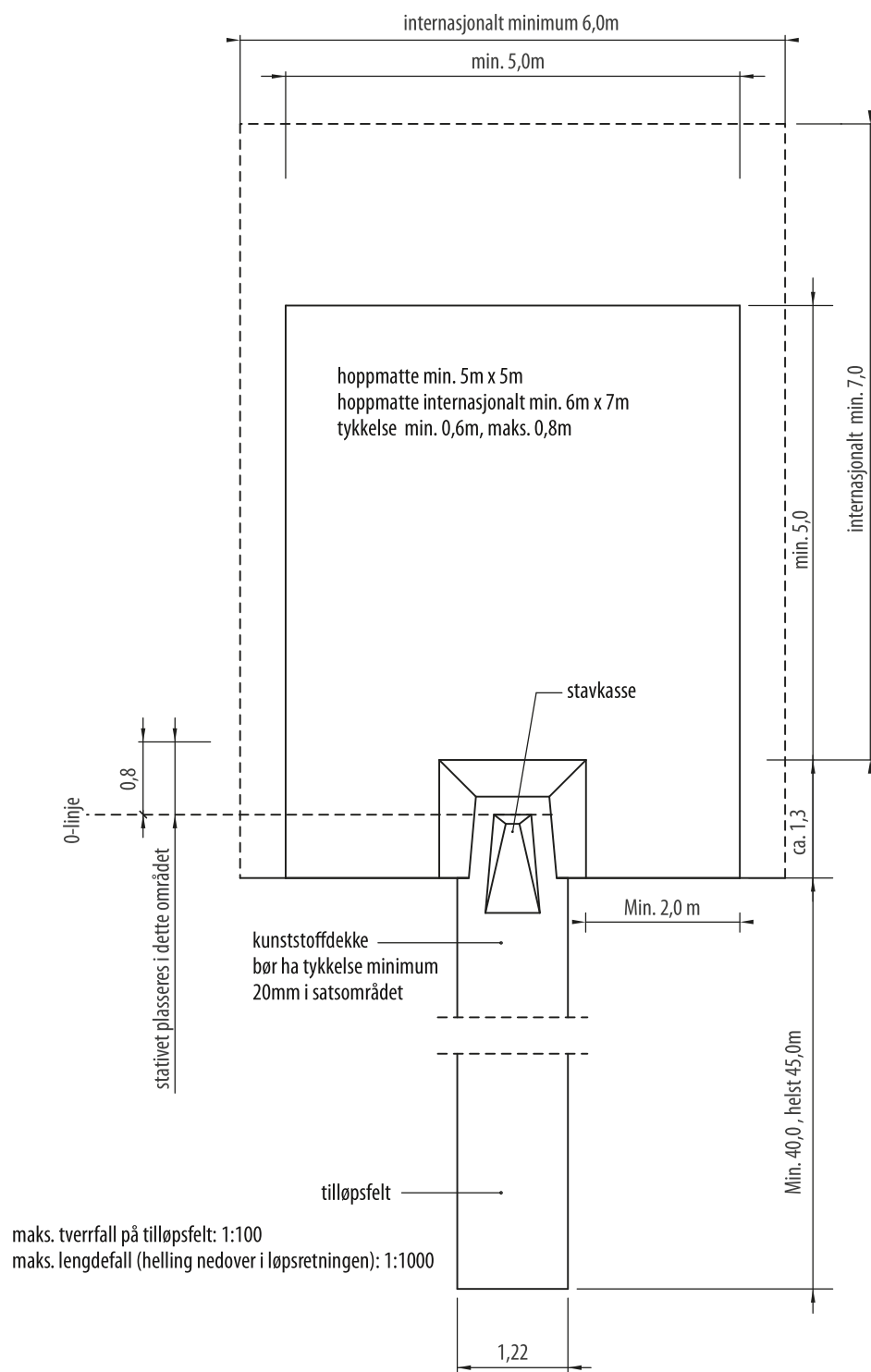


PLAN



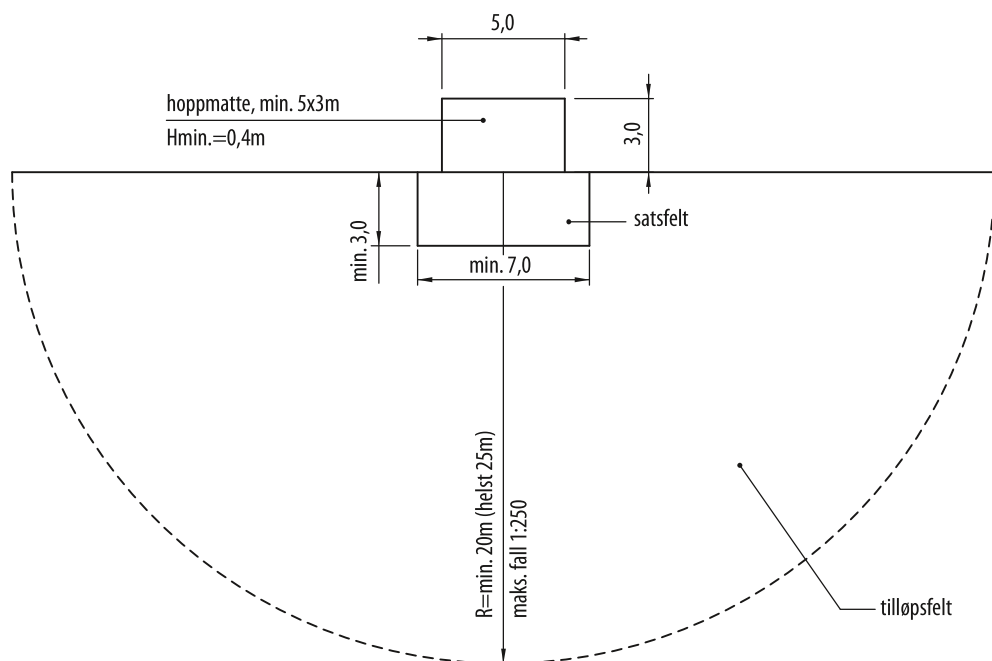
SNITT

alle mål er i millimeter



Avstanden mellom stativene eller mellom de forlengende armer hvor disse er brukt, skal være fra 4,30m til 4,37m. Listen skal være av glassfiber, metall eller annet passende materiale, sirkelformet i tverrsnitt og lengde 4,5m ±2cm. Vekten skal være 2,25kg.

ubenevnte mål i er i meter



## PLAN

- høyeste tillatte helning i tilløpet og på satsfeltet 1:250 målt vinkelrett mot listen
- satsfeltet må være plant
- kunststoffdekker bør være minimum 20mm tykke i satsfeltet (minimum 3x7m)
- avstanden mellom stativene skal være mellom 4,0m og 4,04m
- listen skal være av glassfiber, metall eller annet passende materiale, sirkelformet i tverrsnitt og lengde 4,0m  $\pm$  2cm.
- vekten skal være maks. 2,0kg

*ubenevnte mål i er i meter*