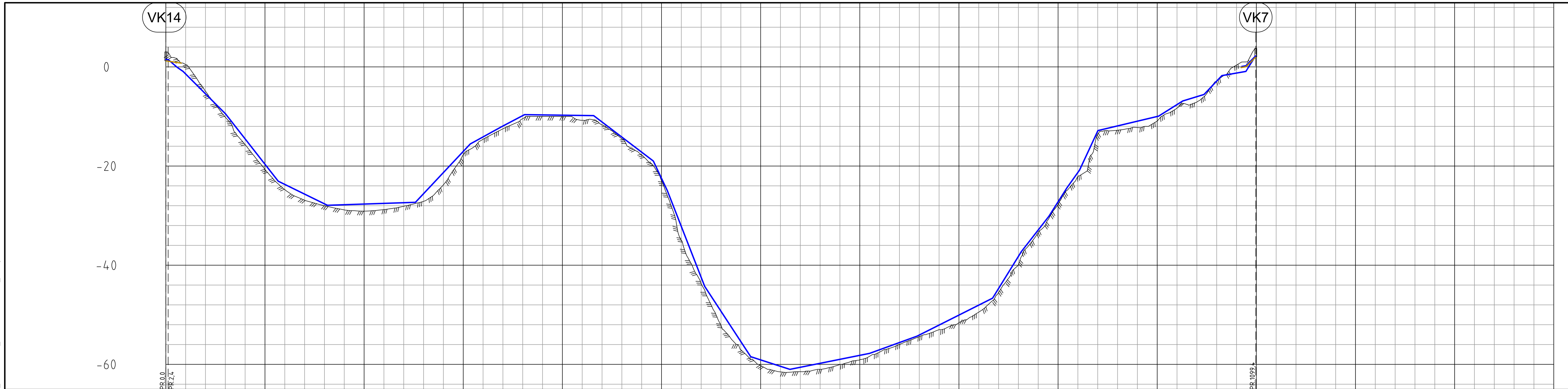
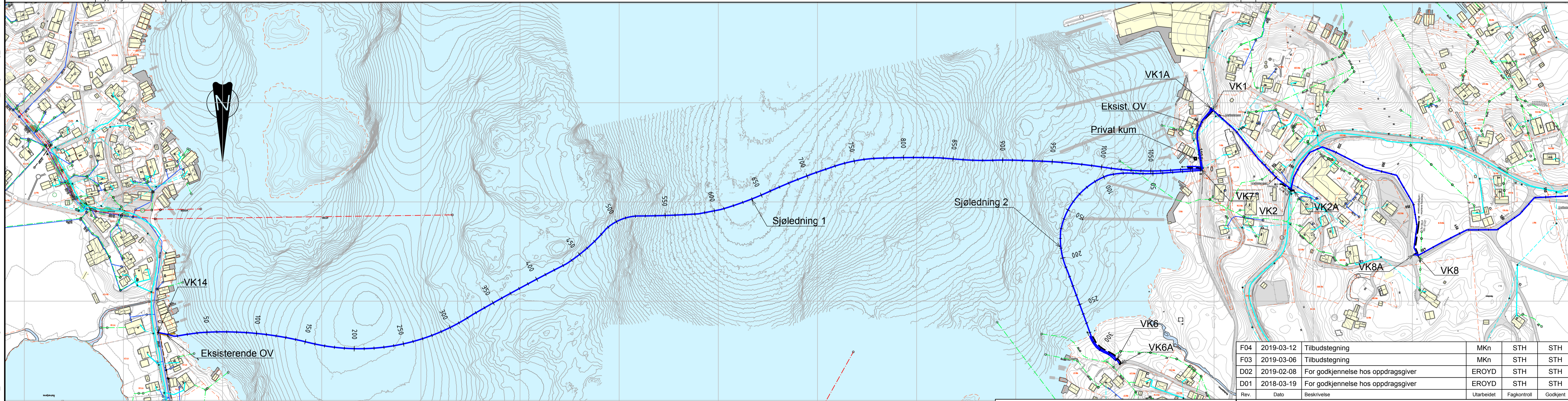


N:\S16\07\5160780\BIM\VA_TIA\Kifil\5160780_Plan_profil_oversikt - 100.dwg - MKn - Plottet: 2019-03-13, 14:44:26 - LAYOUT = Z101 - XREF = 5160780_kartgrunnlag_20190304_va.plan_5160780_eksist-va_5160780_1m-dybdekle*



PROFIL NR.	0	100	200	300	400	500	600	700	800	900	1000	1100	1200	1300	1400																	
TERRENG H/TOPP VEGDEKKE	3,02																															
Hor.vinkelpunktavstand i m	2,49	0,46	4,29	5,31	49,6	88,8	55,3	31,8	22,9	69,7	60,2	14,2	37,5	46,5	39,5	80,4	47,9	76,2	29,0	27,7	18,3	12,7	18,5	61,2	24,3	21,5	18,0	24,2	10,0			
Fall i ‰	-19,4	-199,9	-255,5	-97,9	6,8	212,8	110,2	105,1	-2,8	-152,2	42,3	-512,5	-305,5	-64,5	40,1	72,6	100,5	323,6	256,6	314,7	281,6	429,7	47,6	125,5	61,4	211,5	34,7	95,3				
Kumavstand i m	2,49	2,95	7,24	12,55	62,15	151,0	206,3	229,2	226,4	156,7	114,5	77,0	39,5	-1,4	38,1	110,7	183,3	215,9	241,5	268,2	286,5	299,2	311,9	373,1	397,4	418,9	436,9	461,1	541,3			
Kote utv. topp	1,50	1,04	-0,92	-9,48	-23,06	-27,92	-27,31	-15,55	-12,04	-9,63	-9,83	-18,99	-25,01	-44,24	-58,45	-61,00	-54,31	-46,64	-37,27	-30,15	-24,31	-20,81	-12,84	-9,93	-6,88	-5,56	-17,6	0,08	2,25			
Type og dim																																
Drensledning																																
Kumavstand i m	2,4	7,7																														
Fall i ‰	-32,5	-22,0																														
Kote innv. bunn	1,22	0,90	0,76																													
Type og dim																																



TEGNFORKLARING:

Spillvann	— — — — —	— — — — —
Avløp felles	— — — — —	— — — — —
Overvannsledning	— — — — —	— — — — —
Drensledning	— — — — —	— — — — —
Vann	— — — — —	— — — — —
Tele luft	— — — — —	— — — — —
Trekker/kabler for tele- og signalkabler	— — — — —	— — — — —
Trekker/kabler for EI	— — — — —	— — — — —
Borhull	+++++	+++++
Elendomsgrænse	— — — — —	— — — — —
Kum	○	○

Rev.	Dato	Beskrivelse	Utarbeidet	Fagkontroll	Godkjent
F04	2019-03-12	Tilbudstegning	MKn	STH	STH
F03	2019-03-06	Tilbudstegning	MKn	STH	STH
D02	2019-02-08	For godkjenning hos oppdragsgiver	EROYD	STH	STH
D01	2018-03-19	For godkjenning hos oppdragsgiver	EROYD	STH	STH

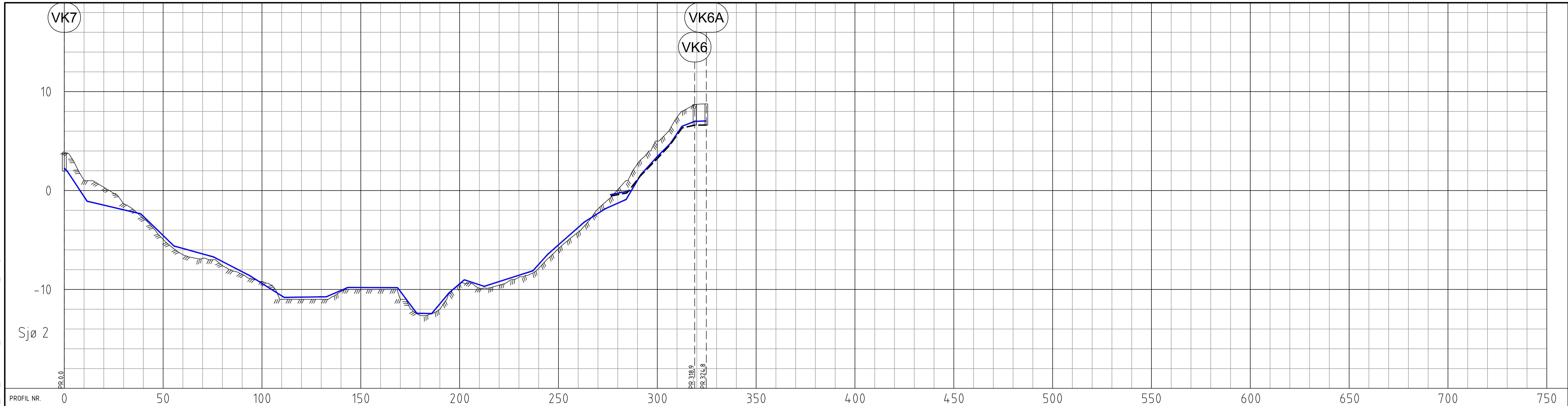
Dette dokumentet er utarbeidet av Norconsult AS som del av det oppdraget som fremgår nedenfor. Opphavsretten tilhører Norconsult AS. Dokumentet må bare benyttes til det formål som oppdragsavtalen beskriver, og må ikke kopieres eller gjøres tilgjengelig på annen måte eller i større utstrekning enn formålet tilsier.

Målestokk (gjelder A1): **1:2000/1:400**

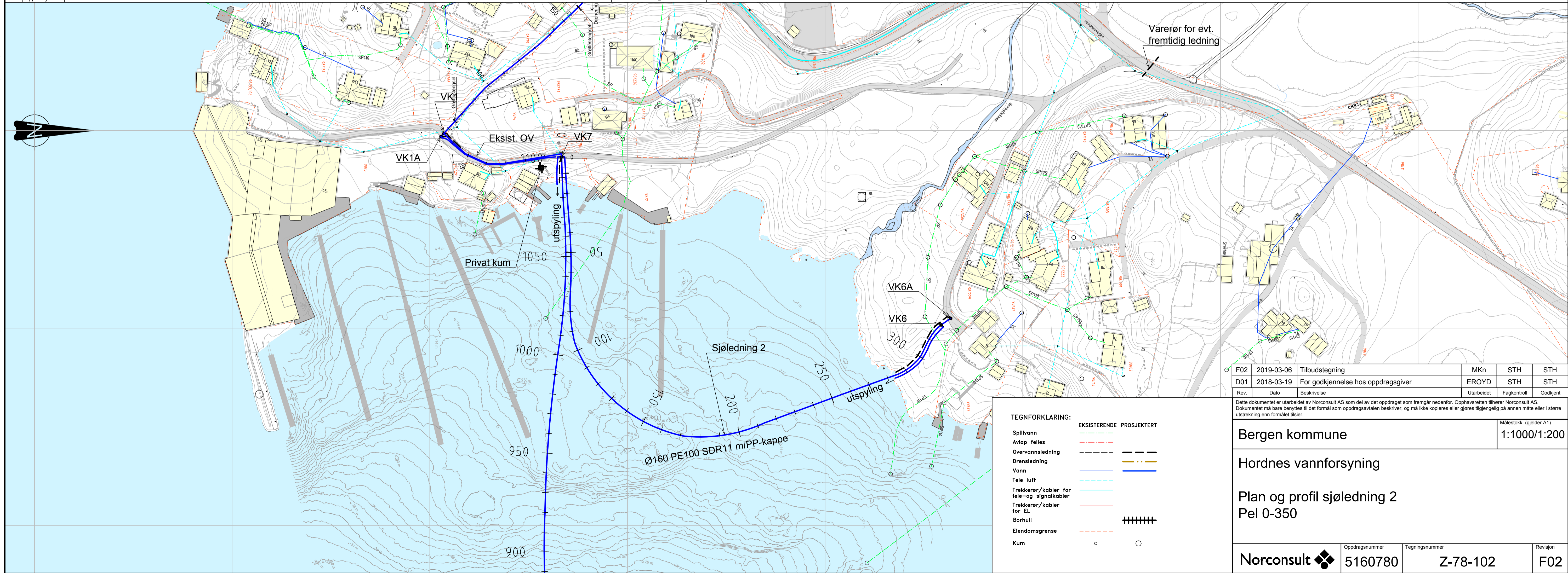
Bergen kommune
Hordnes vannforsyning
Plan og profil sjøledning 1
Pel 0-1100

Norconsult	Oppdragsnummer: 5160780	Tegningsnummer: Z-78-101	Revisjon: F04
------------	-------------------------	--------------------------	---------------

N:\5160780\5160780\BIMVA_TIA\Kifil\5160780 Plan_profil_oversikt - 100.dwg - Mkn - Ploket: 2019-03-06, 12:45:55 - LAYOUT = Z102 - XREF = 5160780_kartgrunnlag_20190304_va-plan, 5160780_eksist_kablar_geomatikk_innmaalingar_pnk_kt_5160780_eksist-VA, 5160780_fm-dybdeklede*



PROFIL NR.	0	50	100	150	200	250	300	315	315	315
Grunneier										
Markslag										
Grunnforhold										
Terrrenghøyde/ Topp vegdekke	3.75	1.04	0.33	-1.33	-2.81	-4.93	-6.49	-6.86	-7.59	-8.47
HOR V.PUNKT i m	10.0	27.2	16.7	20.1	18.2	17.4	21.4	11.0	25.1	9.7
Kumavst. i m	10.0	27.2	16.7	20.1	18.2	17.4	21.4	11.0	25.1	9.7
Fall i %	-303.6	-4.70	-194.1	-55.5	-103.5	-126.4	2.7	86.0	-1.0	-266.6
Kote utv. topp	7.25	-1.07	-7.36	-5.60	-6.72	-8.60	-10.80	-10.74	-9.80	-9.82
Type og dim	160PE100 SDR 11 m/PP-kappe									
Kumavst. i m	7.7	6.7	8.1	6.2	6.1	6.8	6.2	7.7	6.7	8.1
Fall i %	38.4	213.9	281.8	1.4						
Kote innv. bunn	-0.54	-0.23	1.46	3.19	4.61	4.61	6.32	6.61	6.61	6.62
Type og dim	100DV_0 SN8									



Rev.	Dato	Beskrivelse	Utarbeidet	Fagkontroll	Godkjent
F02	2019-03-06	Tilbudstegning	MKn	STH	STH
D01	2018-03-19	For godkjenning hos oppdragsgiver	EROYD	STH	STH

Dette dokumentet er utarbeidet av Norconsult AS som del av det oppdraget som fremgår nedenfor. Opphavsretten tilhører Norconsult AS. Dokumentet må bare benyttes til det formål som oppdragsavtalen beskriver, og må ikke kopieres eller gjøres tilgjengelig på annen måte eller i større utstrekning enn formålet tilsier.

TEGNFORKLARING:

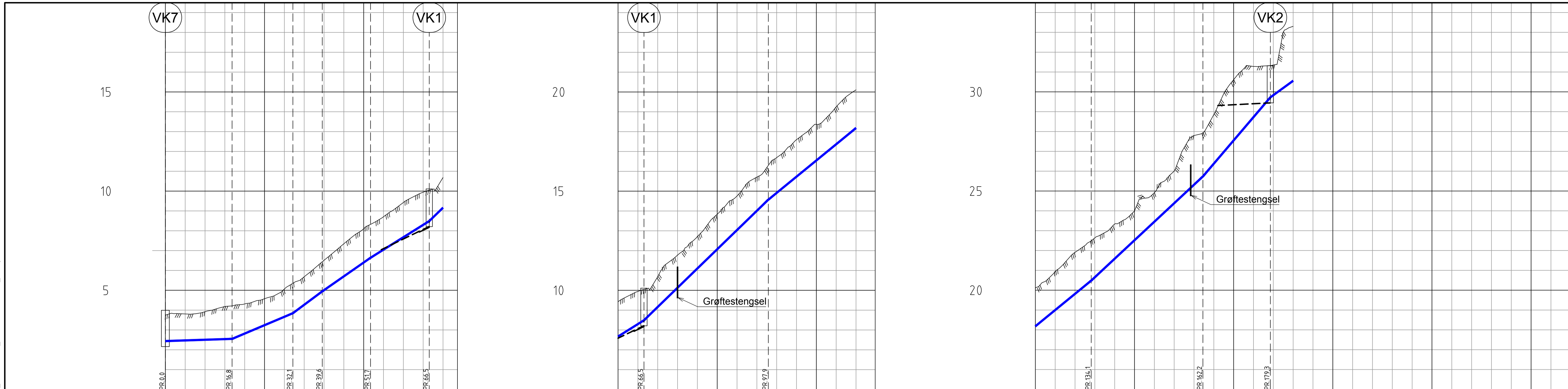
Spillvann	— — — — —	EKSISTERENDE	— — — — —	PROSJEKERT
Avløp felles	— — — — —		— — — — —	
Overvannsledning	— — — — —		— — — — —	
Drensledning	— — — — —		— — — — —	
Vann	— — — — —		— — — — —	
Tele luft	— — — — —		— — — — —	
Trækkerør/kabler for telen- og signalkabler	— — — — —		— — — — —	
Trækkerør/kabler for EL	— — — — —		— — — — —	
Borhull	+++++		+++++	
Elendomsgrænse	— — — — —		— — — — —	
Kum	o		o	

Bergen kommune
 Hordnes vannforsyning
 Plan og profil sjøledning 2
 Pel 0-350

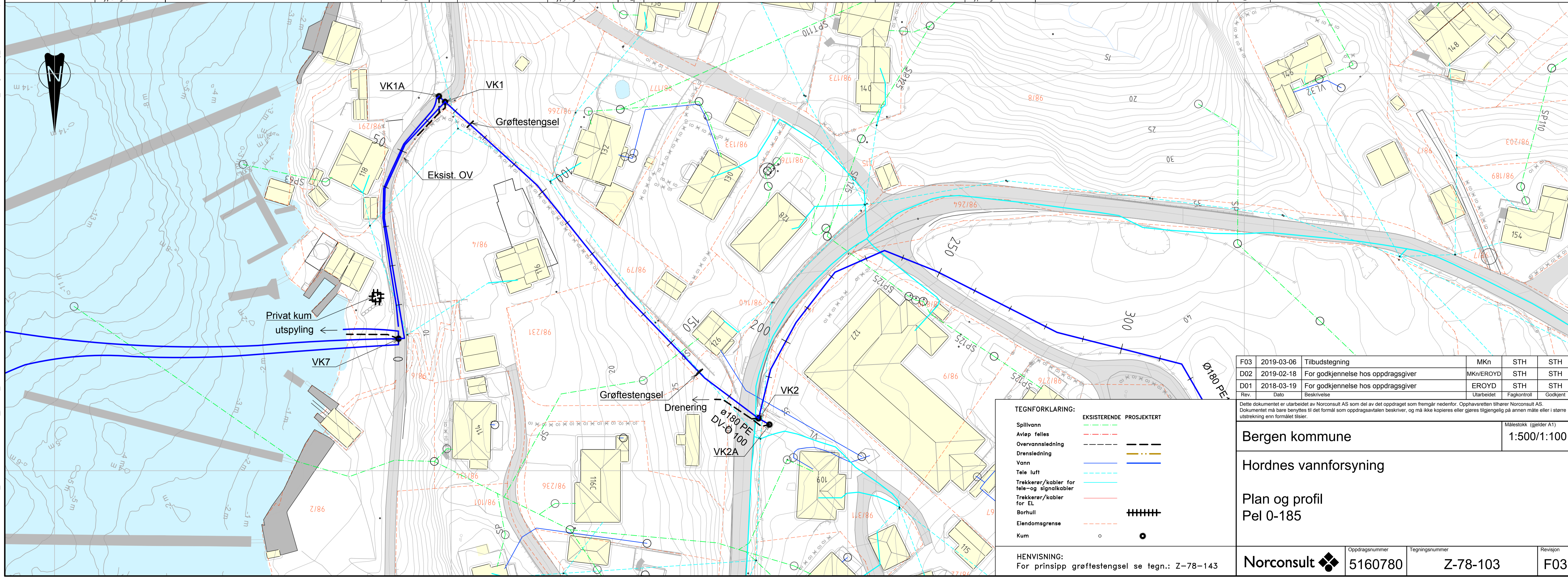
Målestokk (gjelder A1): 1:1000/1:200

Norconsult	Oppdragsnummer: 5160780	Tegningsnummer: Z-78-102	Revisjon: F02
------------	-------------------------	--------------------------	---------------

N:\5160780\BIMVA_TilAvklifus160780 Plan_oversikt - 100.dwg - Mkn - Plottet: 2019-03-06 12:47:01 - LAYOUT = Z103 - XREF = 5160780_kartgrunnlag_20190304_va-plan_5160780_eksist-va_5160780_1m-dybdekle*



PROFIL NR.	0	25	50	60	85	110	120	145	170	195	220	245			
Grunneier															
Markslog															
Grunnforhold															
TERRENG H/TOPP VEGDEKKE	3,75	3,81	3,92	4,18	4,31	4,57	5,06	5,68	6,51	7,34	8,10	8,71	9,42	9,94	10,69
Hor.vinkelpunktavstand i m	16,8	16,8	15,3	7,4	12,2	14,8	31,4	14,8	12,2	14,8	31,4	14,8	31,4	14,8	31,4
Fall i ‰	6,6	6,6	84,4	4,94	139,2	124,9	193,9	163,4	18,8	163,4	18,8	163,4	18,8	163,4	18,8
Vannledning	2,44	2,55	3,84	4,94	6,64	8,49	9,16	14,57	18,18	20,48	25,74	29,72	30,56	30,56	30,56
Kote utv. topp															
Type og dim	180PE 100 SDR 11														
Overvannsledning															
Kumavstand i m															
Fall i ‰															
Kote innv. bunn															
Type og dim	100DV_0 SN8														



TEGNFORKLARING:

	EKSISTERENDE	PROSJEKERT
Spillvann	- - - - -	- - - - -
Avløp felles	- - - - -	- - - - -
Overvannsledning	- - - - -	- - - - -
Drensledning	- - - - -	- - - - -
Vann	- - - - -	- - - - -
Tele luft	- - - - -	- - - - -
Trekkerer/kabler for tele- og signalkabler	- - - - -	- - - - -
Trekkerer/kabler for EL	- - - - -	- - - - -
Borhull	#####	#####
Elendomsgrænse	- - - - -	- - - - -
Kum	o	o

HENVISNING:
For prinsipp grøftestengsel se tegn.: Z-78-143

Rev.	Dato	Beskrivelse	Utarbeidet	Fagkontroll	Godkjent
F03	2019-03-06	Tilbudstegning	MKn	STH	STH
D02	2019-02-18	For godkjenning hos oppdragsgiver	MKn/EROYD	STH	STH
D01	2018-03-19	For godkjenning hos oppdragsgiver	EROYD	STH	STH

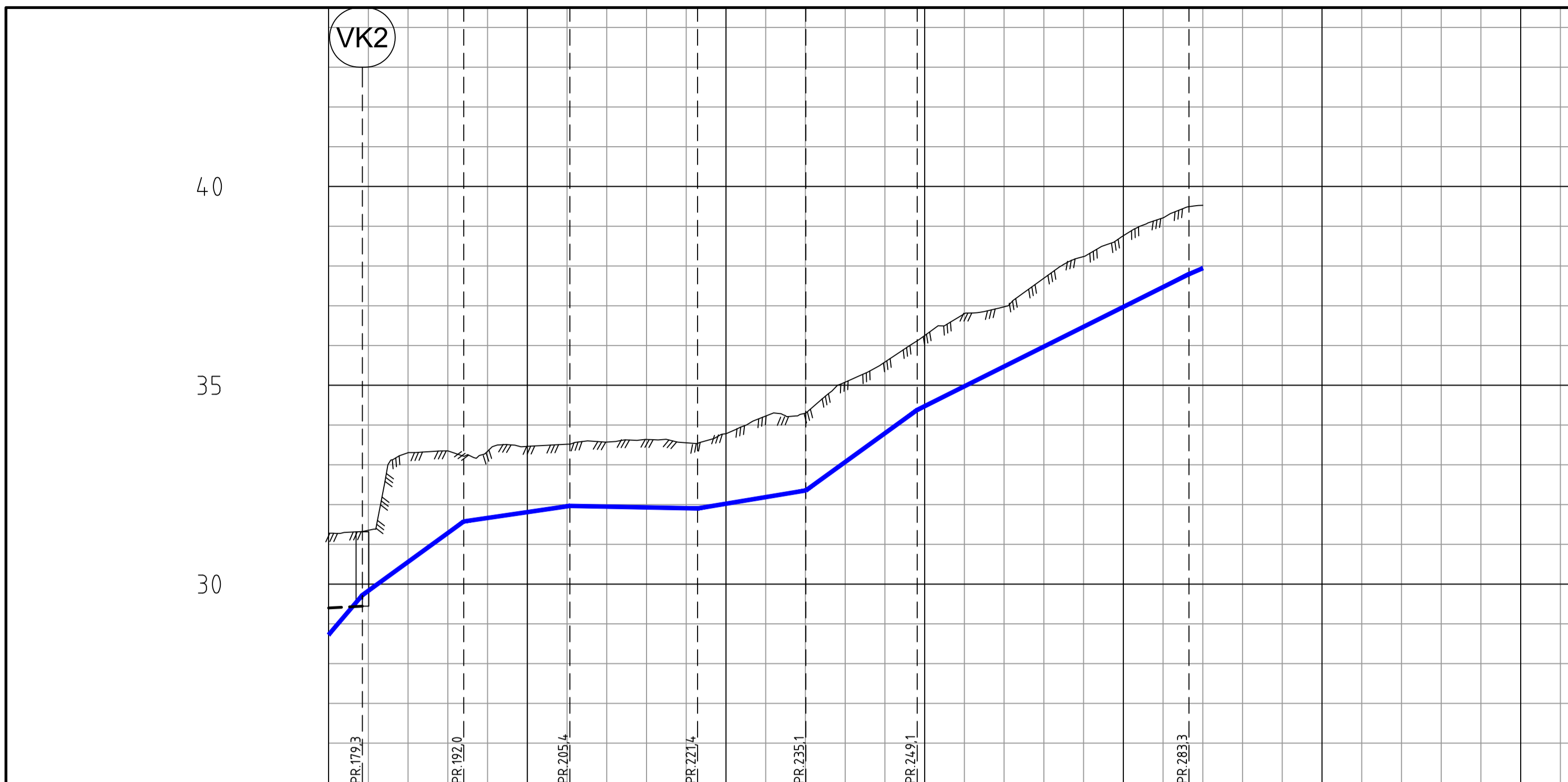
Dette dokumentet er utarbeidet av Norconsult AS som del av det oppdraget som fremgår nedenfor. Opphavsretten tilhører Norconsult AS. Dokumentet må bare benyttes til det formål som oppdragsavtalen beskriver, og må ikke kopieres eller gjøres tilgjengelig på annen måte eller i større utstrekning enn formålet tilsier.

Bergen kommune
 Hordnes vannforsyning
 Plan og profil
 Pel 0-185

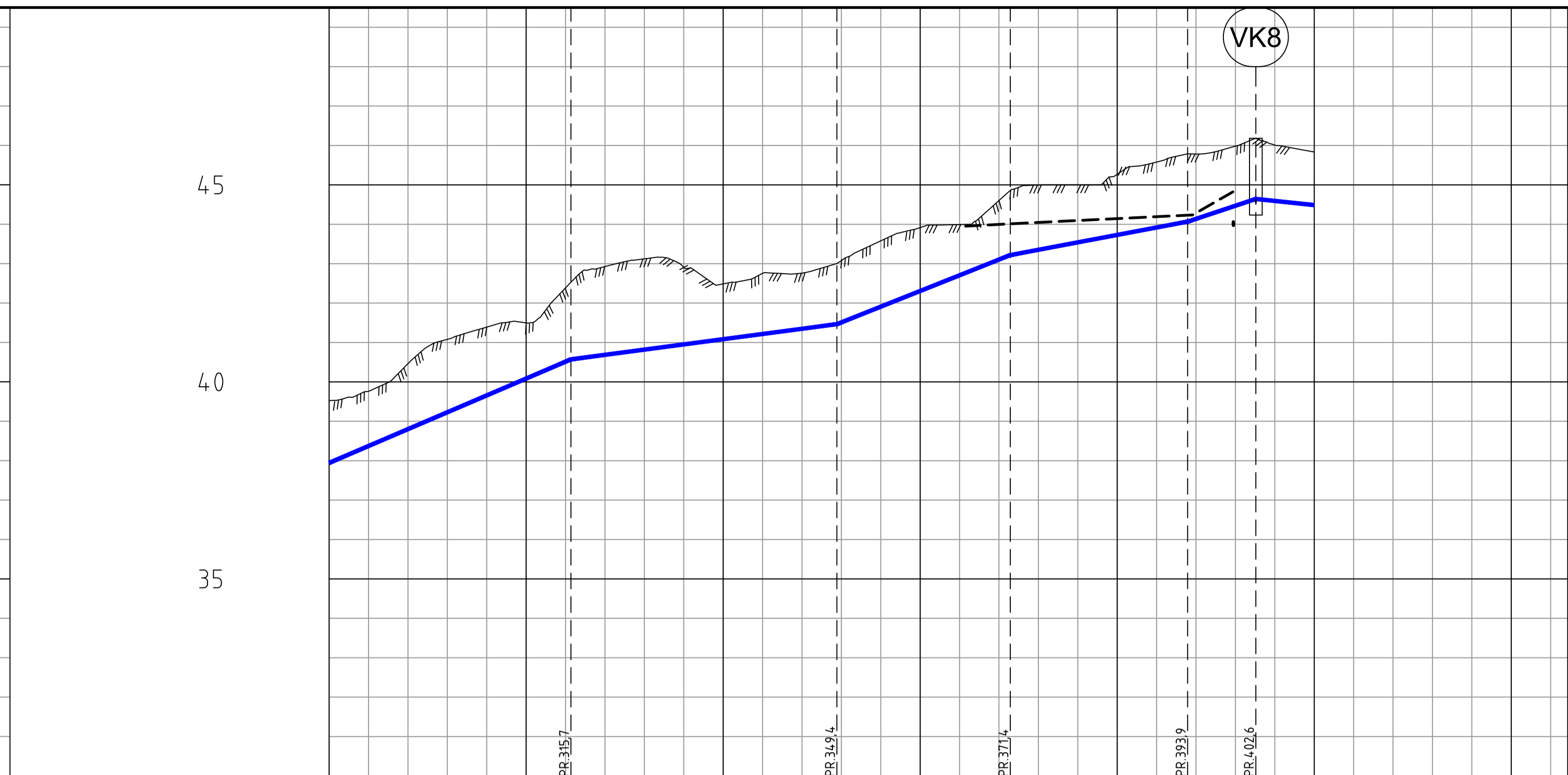
Målestokk (gjelder A1)
1:500/1:100

Norconsult	Oppdragsnummer 5160780	Tegningsnummer Z-78-103	Revisjon F03
------------	---------------------------	----------------------------	-----------------

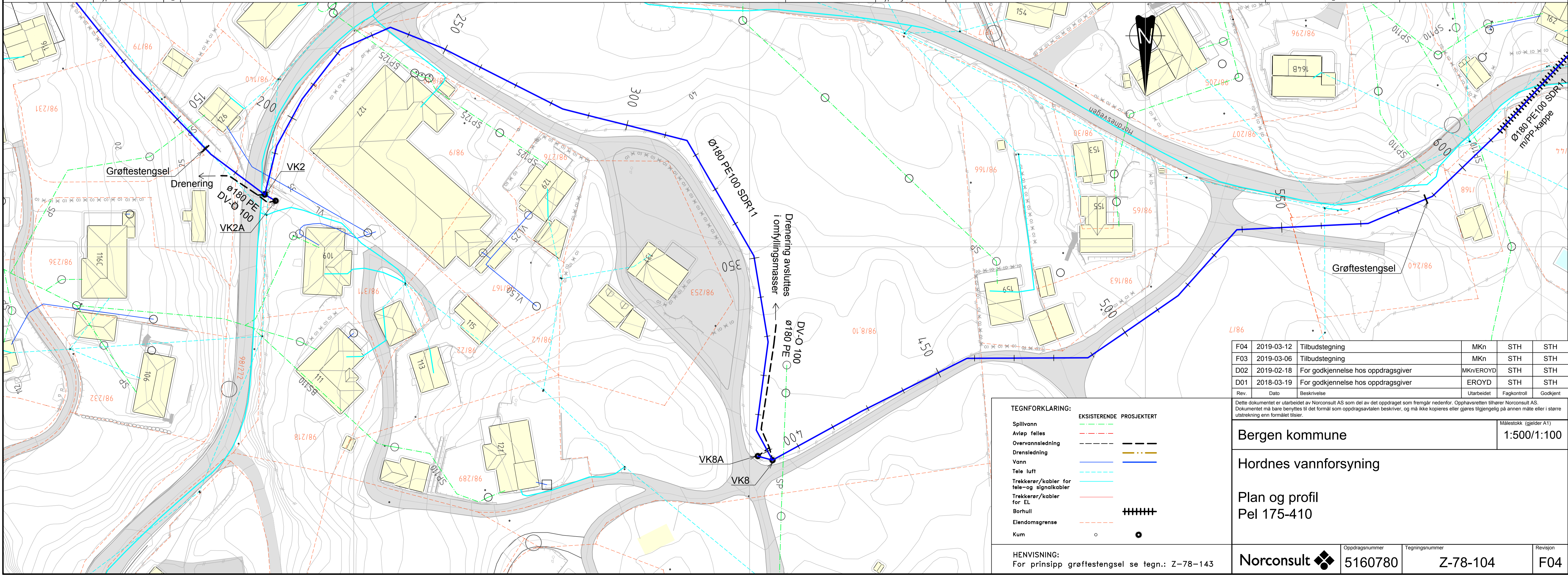
N:\5160780\BIMVA_TIA\Kifil\5160780 Plan_profil_oversikt - 100.dwg - Mkn - Plottet: 2019-03-13, 14:49:14 - LAYOUT = Z104 - XREF = 5160780_kartgrunnlag_20190304_va-plan_5160780_eksis-va_5160780_1m-dybdekle*



PROFIL NR.	175	200	225	250	275	300	325
Grunneier							
Markslag							
Grunnforhold							
TERRENG H/TOPP VEGDEKKE							
Hor. vinkelpunktavstand i m	31,28	31,35	33,30	33,35	33,34	33,46	33,52
Kumavstand i m	17,0	12,8	13,3	16,1	13,6	14,0	14,0
Fall i ‰	234,5	145,2	29,2	-3,9	33,2	14,7	99,8
Vannledning							
Kote utv. topp	28,73	29,72	31,58	31,97	31,90	32,35	32,38
Type og dim	180PE 100 SDR 11						
Overvannsledning							
Kote innv. bunn	29,40	29,44					
Type og dim	100DV Ø 5N8						



PROFIL NR.	285	310	335	360	385	410	435
Grunneier							
Markslag							
Grunnforhold							
TERRENG H/TOPP VEGDEKKE							
Hor. vinkelpunktavstand i m	39,53	39,76	40,46	41,08	41,39	41,50	42,39
Kumavstand i m	32,4	33,7	33,7	22,0	22,5	8,7	25,6
Fall i ‰	85,6	26,5	79,7	37,7	8,7	25,6	-21,3
Vannledning							
Kote utv. topp	37,94	40,57	41,47	43,22	44,07	44,64	44,49
Type og dim	180PE 100 SDR 11						
Overvannsledning							
Kote innv. bunn			6,0	22,5	5,1		
Type og dim			10,0	10,0	114,1		
			43,95	44,01	44,24	44,82	
			100DV Ø 5N8				



TEGNFORKLARING:

	EKSISTERENDE	PROSJEKERT
Splivann	- - - - -	- - - - -
Avløp felles	- - - - -	- - - - -
Overvannsledning	- - - - -	- - - - -
Drensledning	- - - - -	- - - - -
Vann	- - - - -	- - - - -
Tele luft	- - - - -	- - - - -
Tråkkere/kabler for tely- og signalkabler	- - - - -	- - - - -
Tråkkere/kabler for EL	- - - - -	- - - - -
Borhull		
Eiendomsgrænse	- - - - -	- - - - -
Kum	o	o

HENVISNING:
For prinsipp grøftestengsel se tegn.: Z-78-143

Rev.	Dato	Beskrivelse	Utarbeidet	Fagkontroll	Godkjent
F04	2019-03-12	Tilbudstegning		MKn	STH
F03	2019-03-06	Tilbudstegning		MKn	STH
D02	2019-02-18	For godkjenning hos oppdragsgiver		MKn/EROYD	STH
D01	2018-03-19	For godkjenning hos oppdragsgiver		EROYD	STH

Dette dokumentet er utarbeidet av Norconsult AS som del av det oppdraget som fremgår nedenfor. Opphavsretten tilhører Norconsult AS. Dokumentet må bare benyttes til det formål som oppdragsavtalen beskriver, og må ikke kopieres eller gjøres tilgjengelig på annen måte eller i større utstrekning enn formålet tilsier.

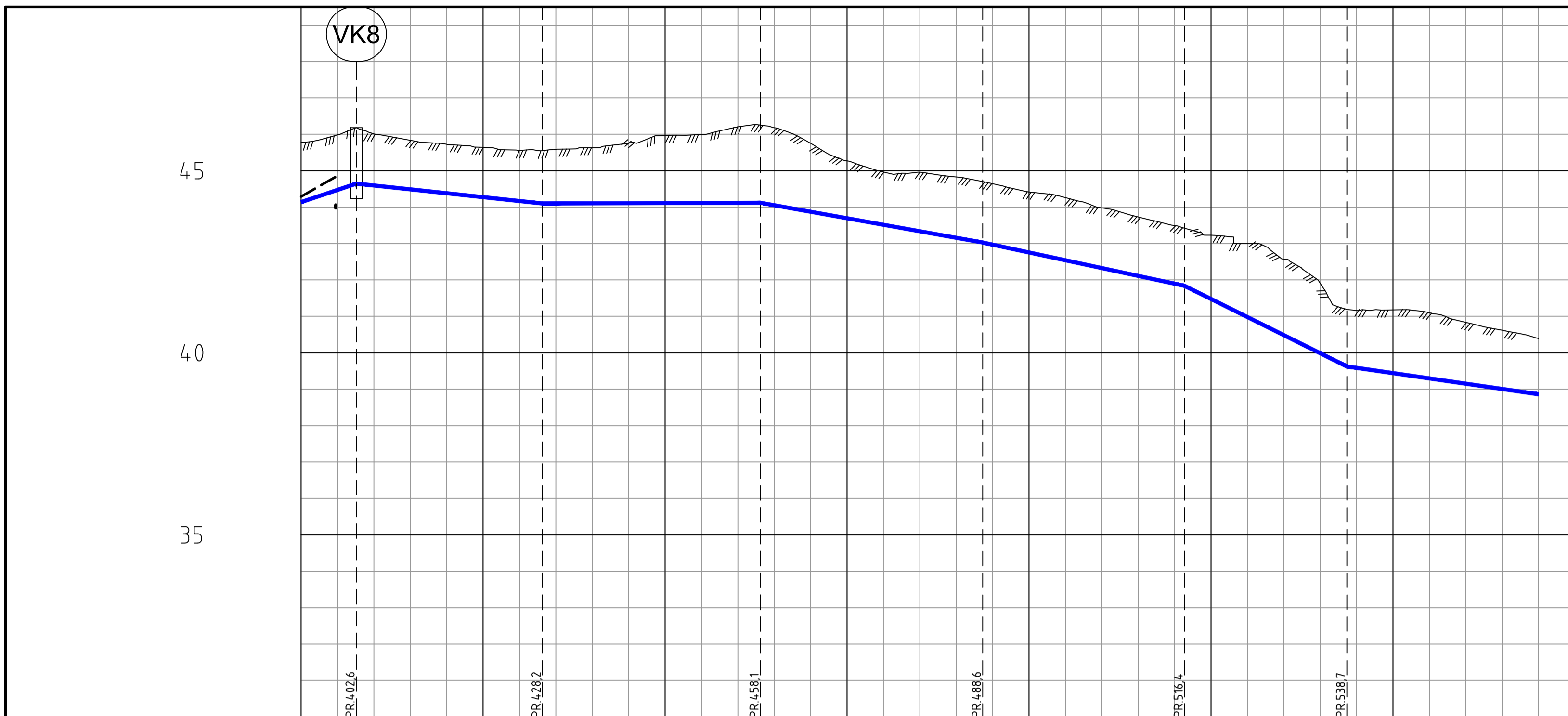
Bergen kommune Målestokk (gelder A1)
1:500/1:100

Hordnes vannforsyning

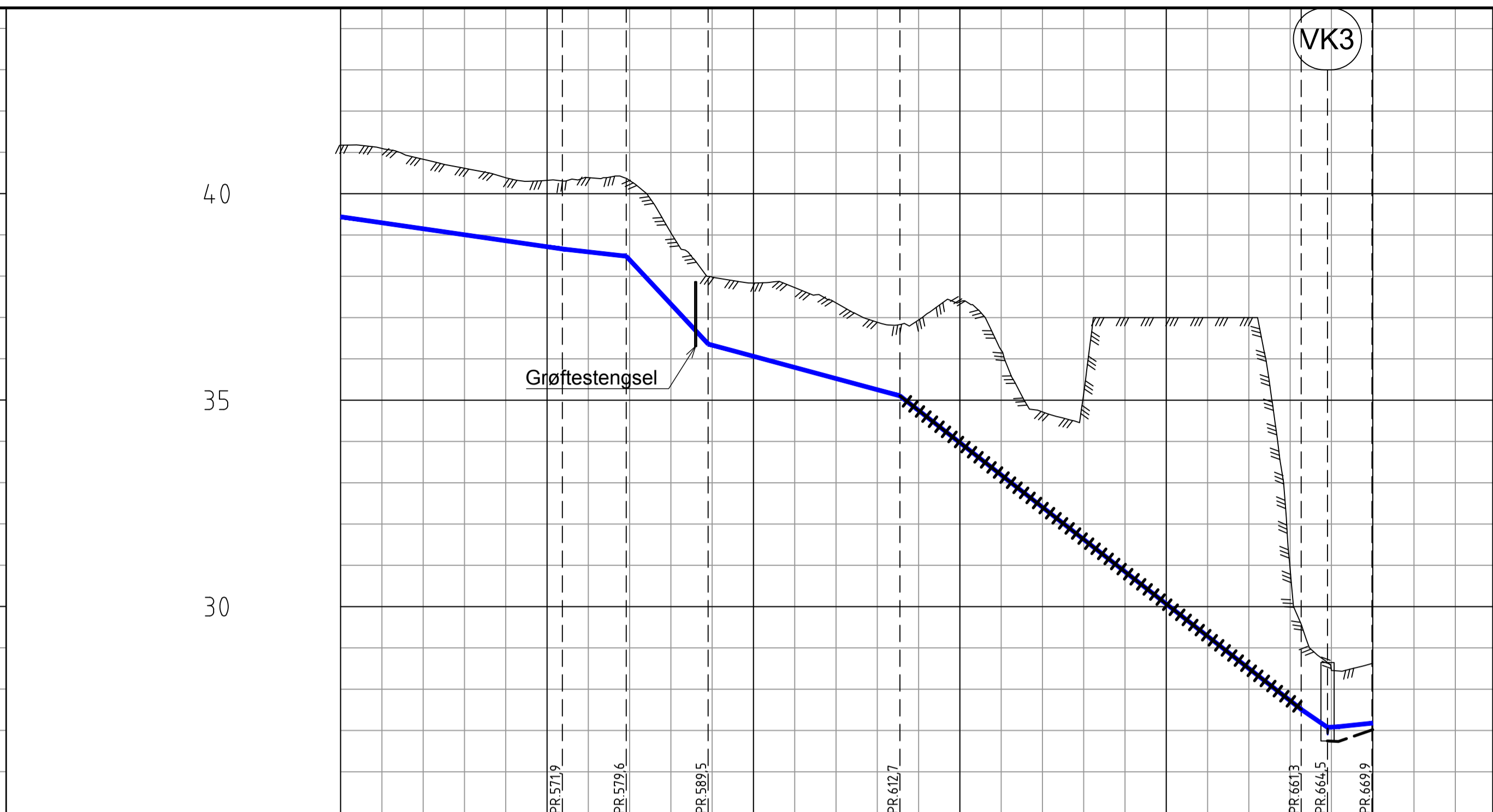
Plan og profil
Pel 175-410

Norconsult	Oppdragsnummer 5160780	Tegningsnummer Z-78-104	Revisjon F04
------------	---------------------------	----------------------------	-----------------

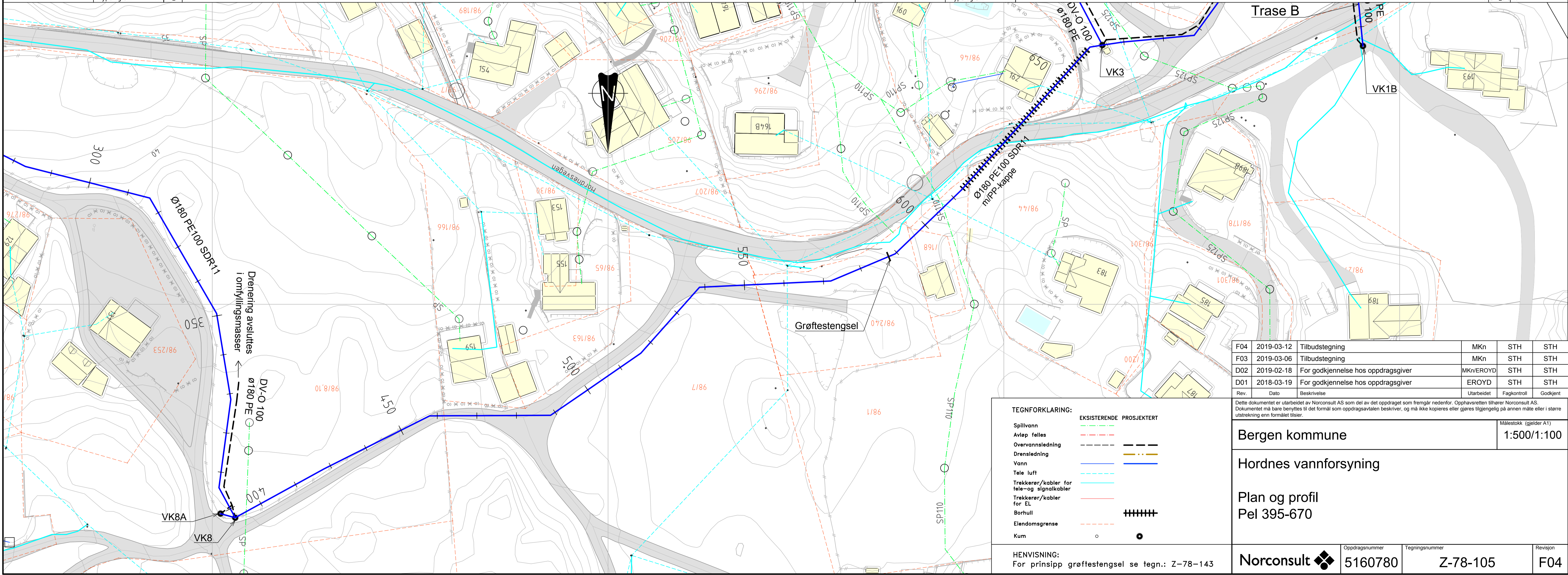
N:\5160780\5160780\BIM\VA_TIA\Kifil\5160780_Plan_oversikt - 100.dwg - MKn - Plottet: 2019-03-13, 14:50:03 - LAYOUT = Z105 - XREF = 5160780_kartgrunnlag_20190304_va-plan_5160780_eksist-va_5160780_1m-dybdekle*



PROFIL NR.	395	420	445	470	495	520	545	550
TERRENG H./TOPP VEGDEKKE	45.78	45.98	46.01	45.83	45.75	45.27	44.96	44.96
Hor.vinkelpunktavstand i m	8,7	25,6	29,9	30,5	27,7	22,3	33,2	33,2
Kumavstand i m	8,7	25,6	29,9	30,5	27,7	22,3	33,2	33,2
Fall i ‰	66,7	-21,3	0,6	-35,7	-42,9	-99,3	-29,0	-29,0
Vannledning	180PE 100 SDR 11							
Overvannledning	100DV 100 SDR 11							



PROFIL NR.	545	570	595	620	645	670
TERRENG H./TOPP VEGDEKKE	41.18	41.10	40.83	40.62	40.39	40.32
Hor.vinkelpunktavstand i m	33,2	7,7	9,9	23,2	4,8	32,4
Kumavstand i m	33,2	7,7	9,9	23,2	4,8	32,4
Fall i ‰	-29,0	-22,5	-214,5	-54,0	-156,2	-137,8
Vannledning	180PE 100 SDR 11					
Overvannledning	100DV 100 SDR 11					



Rev.	Dato	Beskrivelse	Utarbeidet	Fagkontroll	Godkjent
F04	2019-03-12	Tilbudstegning	MKn	STH	STH
F03	2019-03-06	Tilbudstegning	MKn	STH	STH
D02	2019-02-18	For godkjenning hos oppdragsgiver	MKn/EROYD	STH	STH
D01	2018-03-19	For godkjenning hos oppdragsgiver	EROYD	STH	STH

TEGNFORKLARING:

Spillvann	—	EKSISTERENDE	PROSJEKTERT
Avløp felles	—	—	—
Overvannledning	—	—	—
Drensløsning	—	—	—
Vann	—	—	—
Tele luft	—	—	—
Trækkerer/kabler for tele- og signalkabler	—	—	—
Trækkerer/kabler for EL	—	—	—
Borhull	—	—	—
Elendomsgrense	—	—	—
Kum	—	—	—

HENVISNING:
For prinsipp grøftestengsel se tegn.: Z-78-143

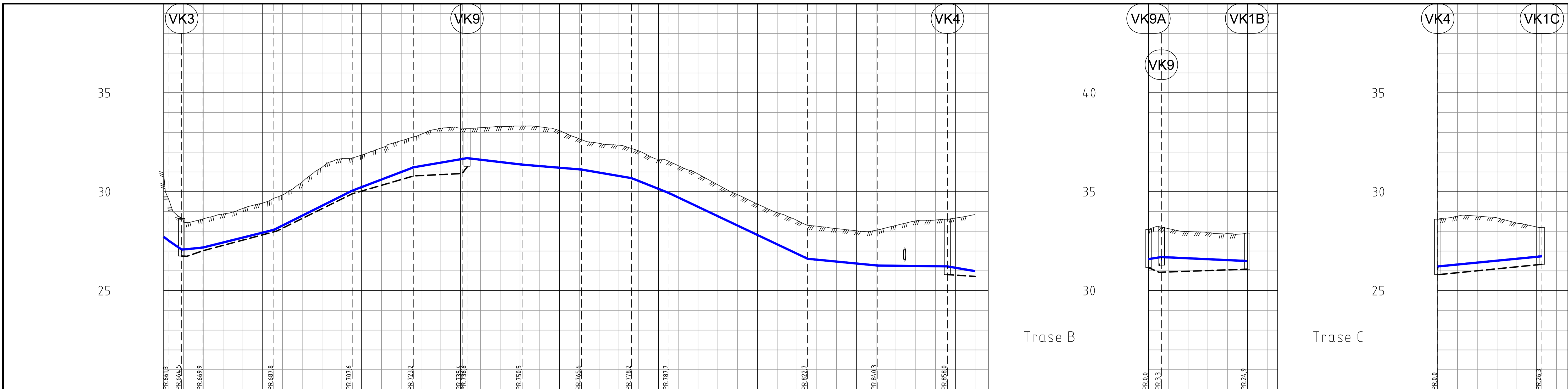
Dette dokumentet er utarbeidet av Norconsult AS som del av det oppdraget som fremgår nedenfor. Opphavsretten tilhører Norconsult AS. Dokumentet må bare benyttes til det formål som oppdragsavtalen beskriver, og må ikke kopieres eller gjøres tilgjengelig på annen måte eller i større utstrekning enn formålet tilsier.

Målestokk (gjelder A1): **1:500/1:100**

Bergen kommune
Hordnes vannforsyning
Plan og profil
Pe1 395-670

Norconsult	Oppdragsnummer: 5160780	Tegningsnummer: Z-78-105	Revisjon: F04
------------	-------------------------	--------------------------	---------------

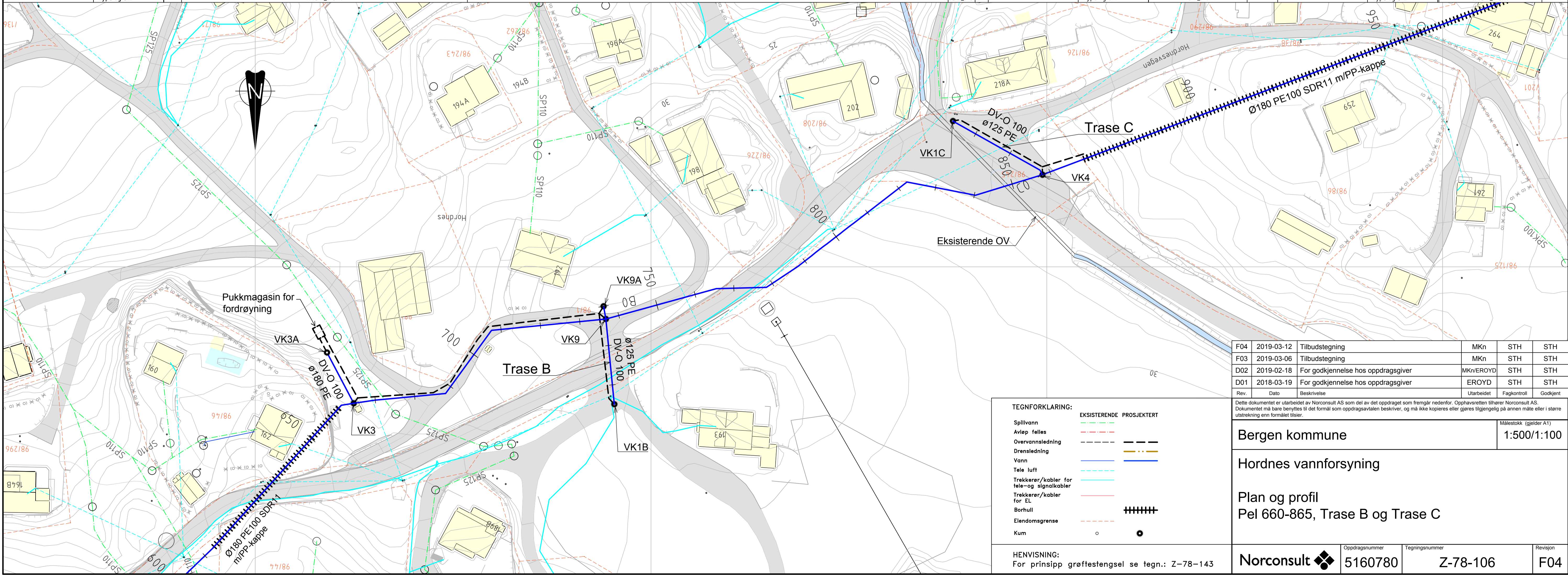
N:\5160780\5160780\BIMVA_TIA\Kifil\5160780 Plan_profil_oversikt - 100.dwg - Mkn - Plottet: 2019-03-13, 14:51:01 - LAYOUT = Z106 - XREF = 5160780_kartgrunnlag_20190304_vg-plan_5160780_eksis-va_5160780_1m-dybedekke



PROFIL NR.	660	685	710	735	760	785	810	835	860
TERRENG H./TOPP VEGDEKKE	30,91	28,45	28,63	28,97	29,15	29,42	29,84	30,49	31,23
Hor. vinkelpunktavstand i m	4,1	4,1	17,9	19,8	15,5	12,2	13,9	15,0	12,7
Kumavstand i m	4,1	8,2	26,1	45,9	61,4	73,6	89,5	104,5	117,2
Fall i ‰	0,0	0,0	17,9	19,8	15,5	12,2	13,9	15,0	12,7
Vannledning									
Kote utv. topp	27,08	27,18	28,07	30,05	31,23	31,65	31,70	31,37	30,68
Type og dim									180PE 100 SDR 11
Kumavstand i m	4,1	8,2	26,1	45,9	61,4	73,6	89,5	104,5	117,2
Fall i ‰	0,0	0,0	17,9	19,8	15,5	12,2	13,9	15,0	12,7
Overvannsledning									
Kote innv. bunn	26,73	27,01	28,01	29,89	30,00	30,92	31,27	31,08	29,98
Type og dim									100DV_0 SN8

PROFIL NR.	0	25
TERRENG H./TOPP VEGDEKKE	33,09	32,91
Hor. vinkelpunktavstand i m	3,3	21,7
Kumavstand i m	3,3	25,0
Fall i ‰	0,0	-9,3
Vannledning		
Kote utv. topp	31,59	31,49
Type og dim		125PE 100 SDR 11
Kumavstand i m	3,3	25,0
Fall i ‰	0,0	-9,3
Overvannsledning		
Kote innv. bunn	31,16	31,08
Type og dim		100DV_0 SN8

PROFIL NR.	0	25
TERRENG H./TOPP VEGDEKKE	28,61	28,77
Hor. vinkelpunktavstand i m	28,61	26,3
Kumavstand i m	28,61	26,3
Fall i ‰	0,0	19,4
Vannledning		
Kote utv. topp	26,22	26,73
Type og dim		125PE 100 SDR 11
Kumavstand i m	28,61	26,3
Fall i ‰	0,0	19,4
Overvannsledning		
Kote innv. bunn	25,81	26,33
Type og dim		100DV_0 SN8



Rev.	Dato	Beskrivelse	Utarbeidet	Fagkontroll	Godkjent
F04	2019-03-12	Tilbudstegning	MKn	STH	STH
F03	2019-03-06	Tilbudstegning	MKn	STH	STH
D02	2019-02-18	For godkjenning hos oppdragsgiver	MKn/EROYD	STH	STH
D01	2018-03-19	For godkjenning hos oppdragsgiver	EROYD	STH	STH

TEGNFORKLARING:

Spillvann	—	—	—
Avløp felles	—	—	—
Overvannsledning	—	—	—
Drainledning	—	—	—
Vann	—	—	—
Tele luft	—	—	—
Trækkerør/kabler for tele- og signalkabler	—	—	—
Trækkerør/kabler for EL	—	—	—
Børhull	—	—	—
Eiendomsgrænse	—	—	—
Kum	—	—	—

HENVISNING:
For prinsipp grøftestengsel se tegn.: Z-78-143

Dette dokumentet er utarbeidet av Norconsult AS som del av det oppdraget som fremgår nedenfor. Opphavsretten tilhører Norconsult AS. Dokumentet må bare benyttes til det formål som oppdragsavtalen beskriver, og må ikke kopieres eller gjøres tilgjengelig på annen måte eller i større utstrekning enn formålet tilsier.

Målestokk (gjelder A1)
1:500/1:100

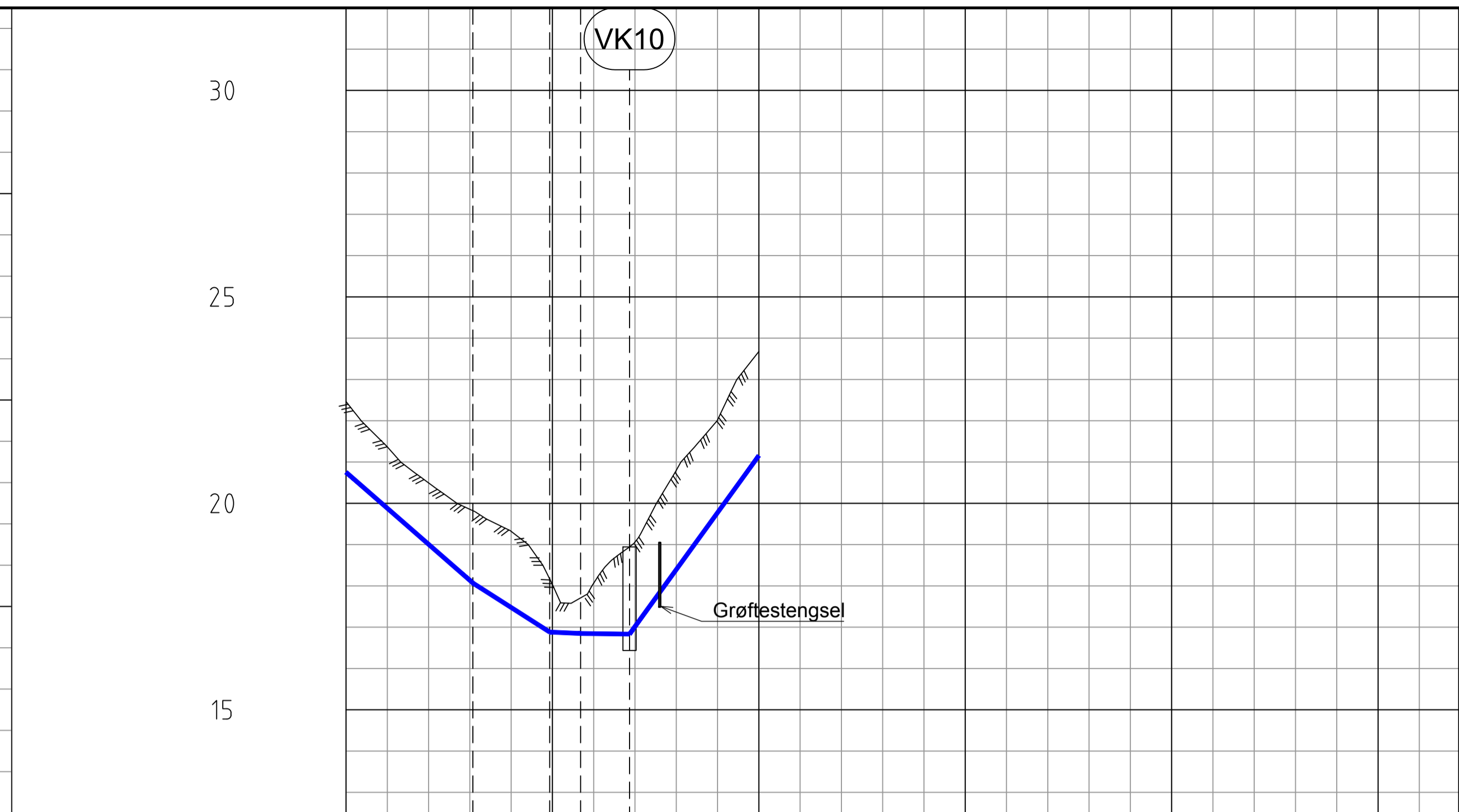
Bergen kommune
Hordnes vannforsyning
Plan og profil
Pel 660-865, Trase B og Trase C

Norconsult	Oppdragsnummer 5160780	Tegningsnummer Z-78-106	Revisjon F04
------------	---------------------------	----------------------------	-----------------

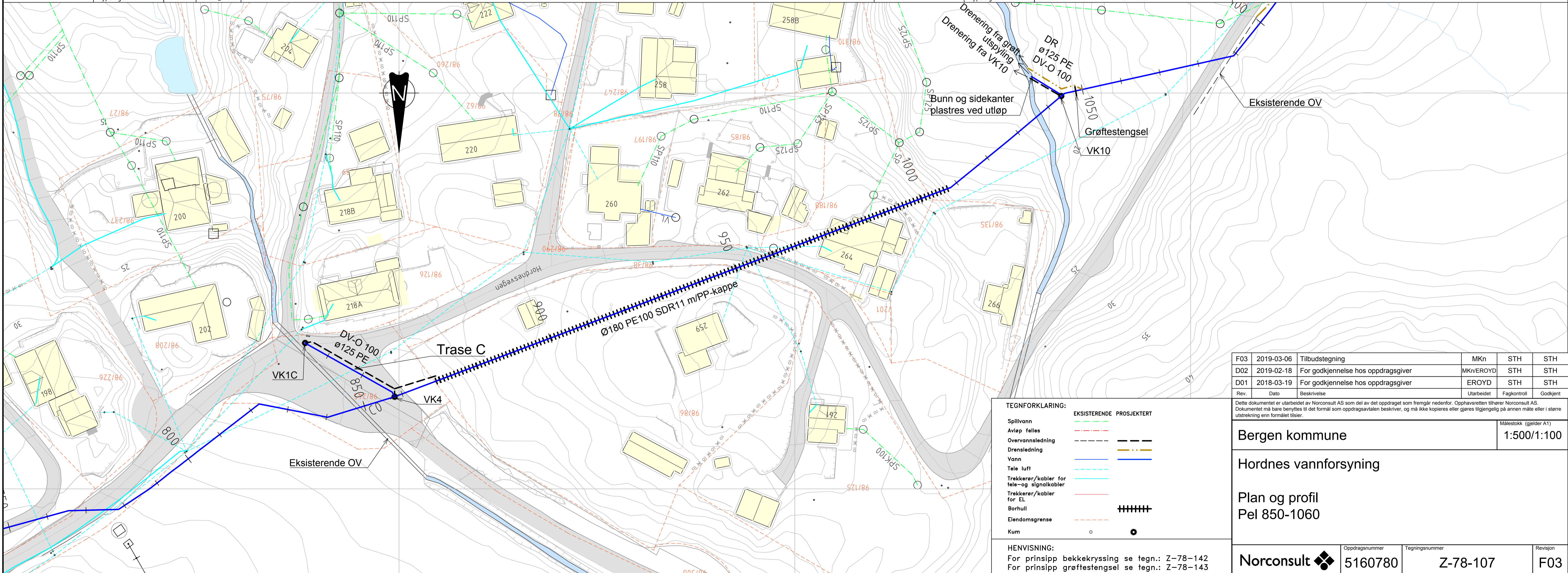
N:\5160780\5160780\BIMVA_TIA\Kifil\5160780 Plan_oversikt - 100.dwg - Mkn - Plottet: 2019-03-06 12:52:08 - LAYOUT = Z107 - XREF = 5160780_kartgrunnlag_20190304_va-plan_5160780_eksis_kablar_geomatikk_innmaalingar_pnk_kt_5160780_eksis-va_5160780_1m-dybdeklede



PROFIL NR.	850		875	900	925	950	975	1000	1025																													
Grunneier																																						
Markslog																																						
Grunnforhold																																						
TERRENG H./TOPP VEGDEKKE	28.52	28.57	28.66	28.84	29.03	29.92	31.86	32.28	32.57	32.87	33.55	34.34	35.26	36.16	36.55	36.94	37.09	36.73	36.74	36.76	36.25	35.46	34.28	33.99	33.39	32.93	32.85	33.19	33.25	31.88	28.54	25.37	22.46					
Hor.vinkelpunktavstand i m	17,7	17,7	17,7	17,7	17,7	17,7	17,7	17,7	17,7	17,7	17,7	17,7	17,7	17,7	17,7	17,7	17,7	17,7	17,7	17,7	17,7	17,7	17,7	17,7	17,7	17,7	17,7	17,7	17,7	17,7	17,7	17,7	17,7					
Fall i ‰	-2,5	-2,5	-2,5	-2,5	-2,5	-2,5	-2,5	-2,5	-2,5	-2,5	-2,5	-2,5	-2,5	-2,5	-2,5	-2,5	-2,5	-2,5	-2,5	-2,5	-2,5	-2,5	-2,5	-2,5	-2,5	-2,5	-2,5	-2,5	-2,5	-2,5	-2,5	-2,5	-2,5					
Vannledning	Kumavstand i m		Kote utv. topp		Type og dim		Kumavstand i m		Fall i ‰		Kote innv. bunn		Type og dim		Kumavstand i m		Fall i ‰		Kote innv. bunn		Type og dim		Kumavstand i m		Fall i ‰		Kote innv. bunn		Type og dim		Kumavstand i m		Fall i ‰		Kote innv. bunn		Type og dim	
	180PE 100 SDR 11		180PE 100 SDR 11		180PE 100 SDR 11 / PP kappe		180PE 100 SDR 11		180PE 100 SDR 11		180PE 100 SDR 11		180PE 100 SDR 11		180PE 100 SDR 11		180PE 100 SDR 11		180PE 100 SDR 11		180PE 100 SDR 11		180PE 100 SDR 11		180PE 100 SDR 11		180PE 100 SDR 11		180PE 100 SDR 11		180PE 100 SDR 11		180PE 100 SDR 11		180PE 100 SDR 11			
Overvannsledning	100DV_0 SN8		100DV_0 SN8		100DV_0 SN8		100DV_0 SN8		100DV_0 SN8		100DV_0 SN8		100DV_0 SN8		100DV_0 SN8		100DV_0 SN8		100DV_0 SN8		100DV_0 SN8		100DV_0 SN8		100DV_0 SN8		100DV_0 SN8		100DV_0 SN8		100DV_0 SN8		100DV_0 SN8		100DV_0 SN8		100DV_0 SN8	



PROFIL NR.	1010		1035	1060	1085	1110	1135																															
Grunneier																																						
Markslog																																						
Grunnforhold																																						
TERRENG H./TOPP VEGDEKKE	22.46	21.37	20.50	19.85	19.32	18.03	18.07	19.06	20.80	22.02	23.68																											
Hor.vinkelpunktavstand i m	17,2	9,3	3,7	5,9	21,1	17,2	9,3	3,7	5,9	21,1	17,2	9,3	3,7	5,9	21,1	17,2	9,3	3,7	5,9	21,1	17,2	9,3	3,7	5,9	21,1	17,2	9,3	3,7	5,9	21,1	17,2	9,3	3,7	5,9	21,1			
Fall i ‰	-174,6	-127,8	-9,1	-2,5	275,9	-174,6	-127,8	-9,1	-2,5	275,9	-174,6	-127,8	-9,1	-2,5	275,9	-174,6	-127,8	-9,1	-2,5	275,9	-174,6	-127,8	-9,1	-2,5	275,9	-174,6	-127,8	-9,1	-2,5	275,9	-174,6	-127,8	-9,1	-2,5	275,9			
Vannledning	Kumavstand i m		Kote utv. topp		Type og dim		Kumavstand i m		Fall i ‰		Kote innv. bunn		Type og dim		Kumavstand i m		Fall i ‰		Kote innv. bunn		Type og dim		Kumavstand i m		Fall i ‰		Kote innv. bunn		Type og dim		Kumavstand i m		Fall i ‰		Kote innv. bunn		Type og dim	
	180PE 100 SDR 11		180PE 100 SDR 11		180PE 100 SDR 11		180PE 100 SDR 11		180PE 100 SDR 11		180PE 100 SDR 11		180PE 100 SDR 11		180PE 100 SDR 11		180PE 100 SDR 11		180PE 100 SDR 11		180PE 100 SDR 11		180PE 100 SDR 11		180PE 100 SDR 11		180PE 100 SDR 11		180PE 100 SDR 11		180PE 100 SDR 11		180PE 100 SDR 11		180PE 100 SDR 11		180PE 100 SDR 11	
Overvannsledning	100DV_0 SN8		100DV_0 SN8		100DV_0 SN8		100DV_0 SN8		100DV_0 SN8		100DV_0 SN8		100DV_0 SN8		100DV_0 SN8		100DV_0 SN8		100DV_0 SN8		100DV_0 SN8		100DV_0 SN8		100DV_0 SN8		100DV_0 SN8		100DV_0 SN8		100DV_0 SN8		100DV_0 SN8		100DV_0 SN8		100DV_0 SN8	



F03	2019-03-06	Tilbudstegning	MKn	STH	STH
D02	2019-02-18	For godkjenning hos oppdragsgiver	MKn/EROYD	STH	STH
D01	2018-03-19	For godkjenning hos oppdragsgiver	EROYD	STH	STH
Rev.	Dato	Beskrivelse	Utarbeidet	Fagkontroll	Godkjent

Dette dokumentet er utarbeidet av Norconsult AS som del av det oppdraget som fremgår nedenfor. Opphavsretten tilhører Norconsult AS. Dokumentet må bare benyttes til det formål som oppdragsavtalen beskriver, og må ikke kopieres eller gjøres tilgjengelig på annen måte eller i større utstrekning enn formålet tilsier.

Bergen kommune Målestokk (gjelder A1)
1:500/1:100

Hordnes vannforsyning

Plan og profil
 Pel 850-1060

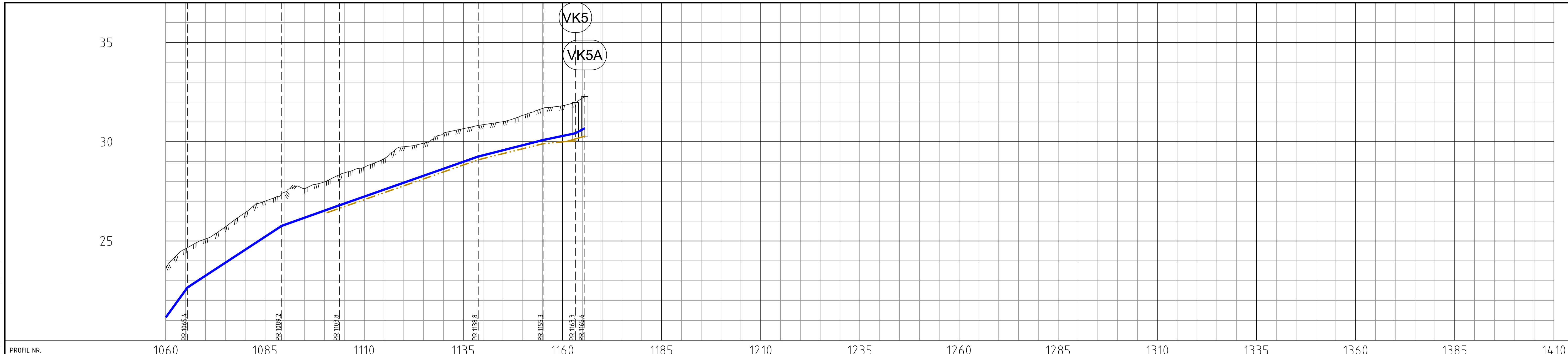
Norconsult	Oppdragsnummer 5160780	Tegningsnummer Z-78-107	Revisjon F03
------------	---------------------------	----------------------------	-----------------

TEGNFORKLARING:

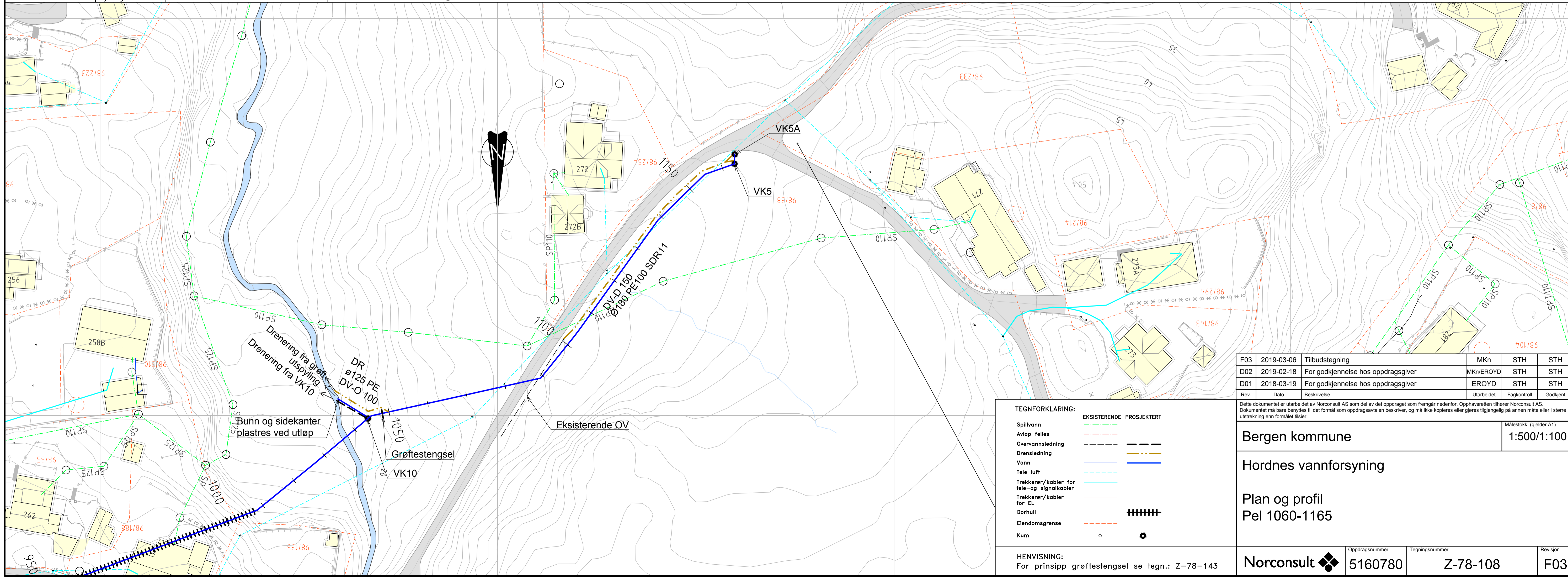
Spillvann	-----	EKSISTERENDE	-----	PROSJEKERT
Avløp felles	-----		-----	
Overvannsledning	-----		-----	
Drensledning	-----		-----	
Vann	-----		-----	
Tele luft	-----		-----	
Trækkerør/kabler for tele- og signalkabler	-----		-----	
Trækkerør/kabler for EL	-----		-----	
Borhull	-----		-----	
Elendomsgrænse	-----		-----	
Kum	o		o	

HENVISNING:
 For prinsipp bekkekryssing se tegn.: Z-78-142
 For prinsipp grøftestengsel se tegn.: Z-78-143

N:\5160780\5160780\BIMVA_TIA\Kifil\5160780_Plan_profil_oversikt - 100.dwg - MKn - Plottet: 2019-03-06 12:52:56 - LAYOUT = Z108 - XREF = 5160780_kartgrunnlag_20190304_va-plan_5160780_eksist_kablar_geomatikk_innmaalingar_pnk_kt_5160780_eksist-VA_5160780_1m-dybdeklede



PROFIL NR.	1060	1085	1110	1135	1160	1185	1210	1235	1260	1285	1310	1335	1360	1385	1410								
Grunneier																							
Markslag																							
Grunnforhold																							
TERRENG H/TOPP VEGDEKKE	23,68	24,61	25,10	25,71	26,43	27,01	27,46	27,64	27,98	28,43	28,71	29,15	29,75	29,93	30,41	30,66	30,86	31,01	31,33	31,68	31,81	32,18	
Hor. vinkelpunktavstand i m	21,1	23,8	14,6	35,0	16,5	7,9	2,4																
Kumavstand i m	21,1	23,8	14,6	35,0	16,5	7,9	2,4																
Fall i ‰	275,9	130,6	71,1	70,2	50,8	4,17	07,1																
Vannledning																							
Kote utv. topp	21,15	22,66	25,76	26,80	29,25	30,09	30,42	30,68															
Type og dim	180PE 100 SDR 11																						
Kumavstand i m																							2,32
Fall i ‰																							108,8
Drensledning																							
Kote innv. bunn																							30,01
Type og dim																							100DV_0 SN8
Kumavstand i m																							38,0
Fall i ‰																							69,9
Drensledning 2																							
Kote innv. bunn	26,43																				29,09	30,01	
Type og dim	150DV_D SN8																						



Rev.	Dato	Beskrivelse	Utarbeidet	Fagkontroll	Godkjent
F03	2019-03-06	Tilbudstegning	MKn	STH	STH
D02	2019-02-18	For godkjenning hos oppdragsgiver	MKn/EROYD	STH	STH
D01	2018-03-19	For godkjenning hos oppdragsgiver	EROYD	STH	STH

TEGNFORKLARING:

Spillvann	—	EKSISTERENDE	—	PROSJEKERT
Avløp felles	—		—	
Overvannsledning	—		—	
Drensledning	—		—	
Vann	—		—	
Tele luft	—		—	
Trækkerer/kabler for tele- og signalkabler	—		—	
Trækkerer/kabler for EL	—		—	
Borhull	#####			
Elendomsgrænse	---			
Kum	o		o	

HENVISNING:
For prinsipp grøftestengsel se tegn.: Z-78-143

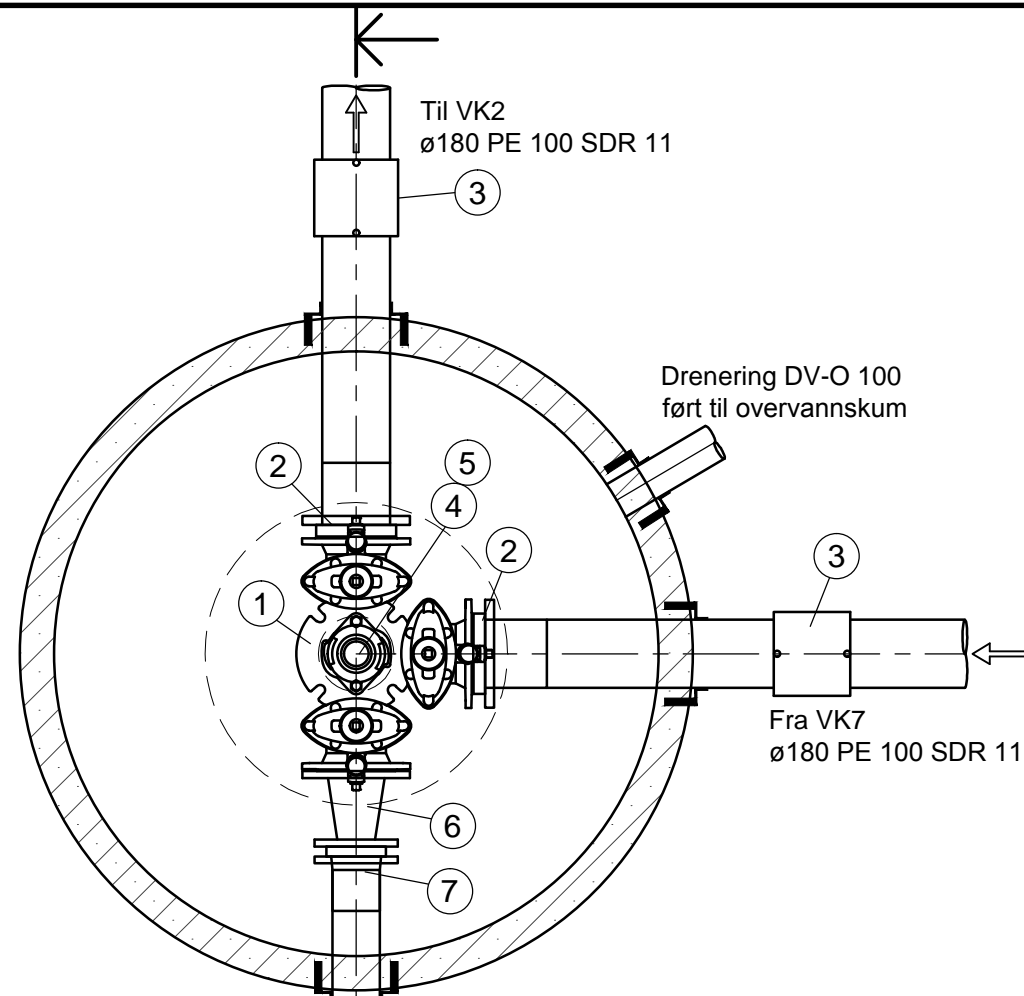
Dette dokumentet er utarbeidet av Norconsult AS som del av det oppdraget som fremgår nedenfor. Opphavsretten tilhører Norconsult AS. Dokumentet må bare benyttes til det formål som oppdragsavtalen beskriver, og må ikke kopieres eller gjøres tilgjengelig på annen måte eller i større utstrekning enn formålet tilsier.

Bergen kommune Målestokk (gjelder A1)
1:500/1:100

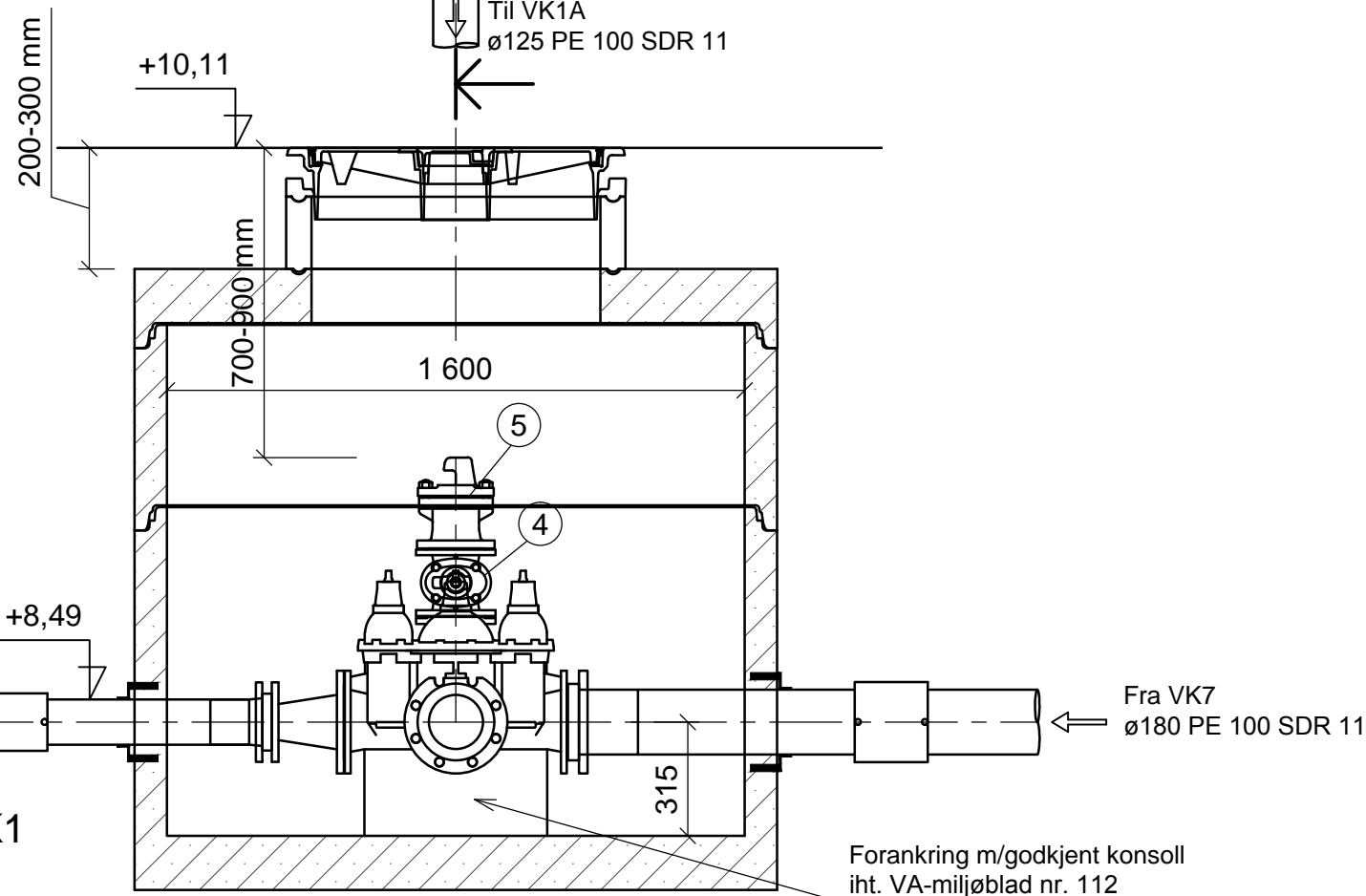
Hordnes vannforsyning

Plan og profil
Pel 1060-1165

Norconsult	Oppdragsnummer 5160780	Tegningsnummer Z-78-108	Revisjon F03
------------	---------------------------	----------------------------	-----------------



PLAN VK1
M 1:20



SNITT VK1
M 1:20

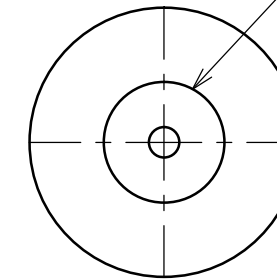
RØRDELSLISTE

POS	DIM	BETEGNELSE	BYGGE- mm	ANT. stk.
1	150/150	Ventil T-rør m/brannventilavstikk og serviceventiler	620	1
2	180/150	Krage og løsfleus		2
3	180	El-muffe		2
4	100	Sluseventil m/ratt	190	1
5	100	Brannventil m/frostsikker hette		1
6	150/100	Flenseovergang	200	1
7	125/100	Krage og løsfleus		1
8	125	El-muffe		1

MERKNADER:

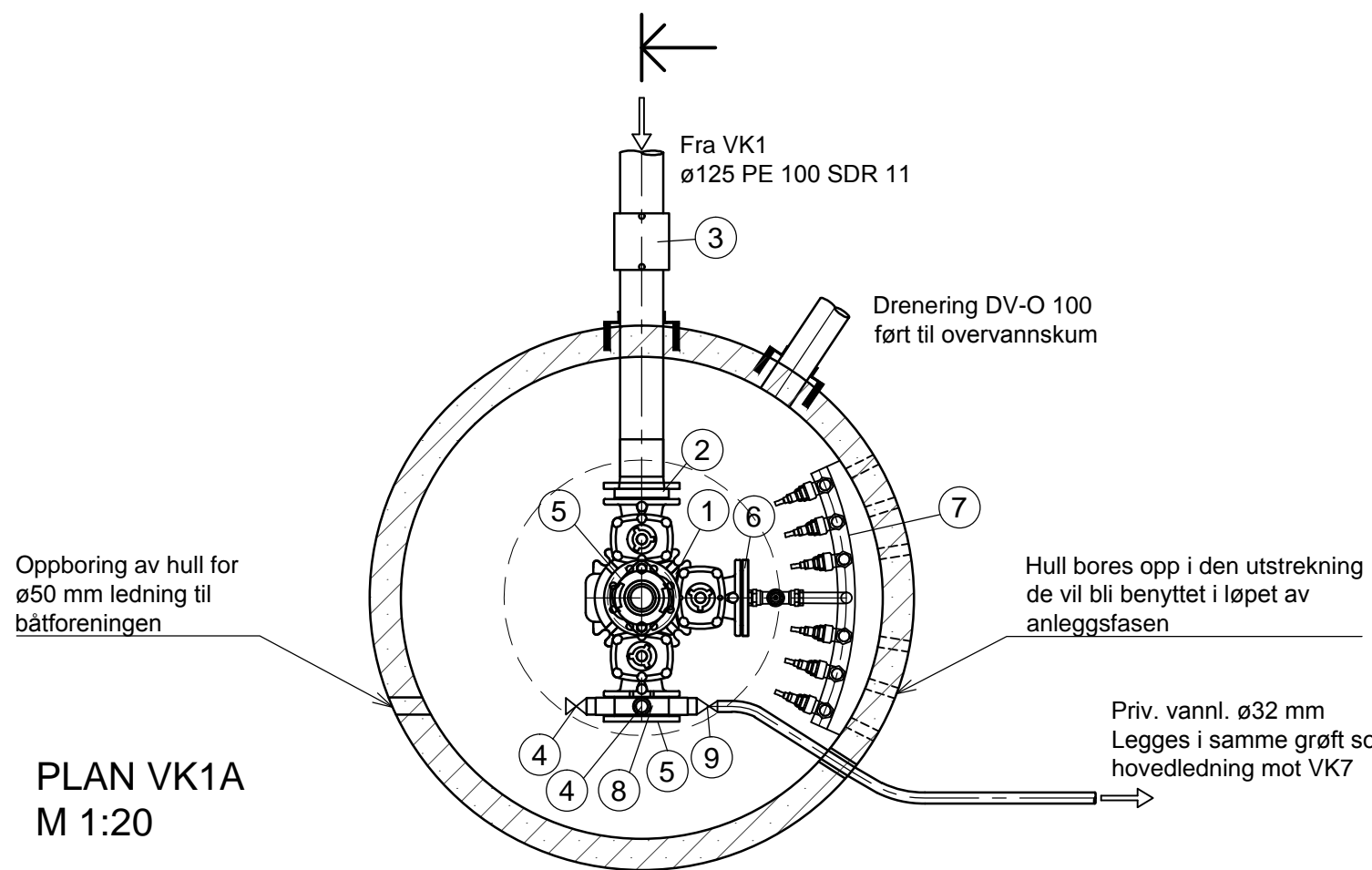
- Forankring av ledningsarmatur i kum utføres i h.t. VA-miljøblad nr. 112.

ø800 kumløkk med sentrisk kapsellokk

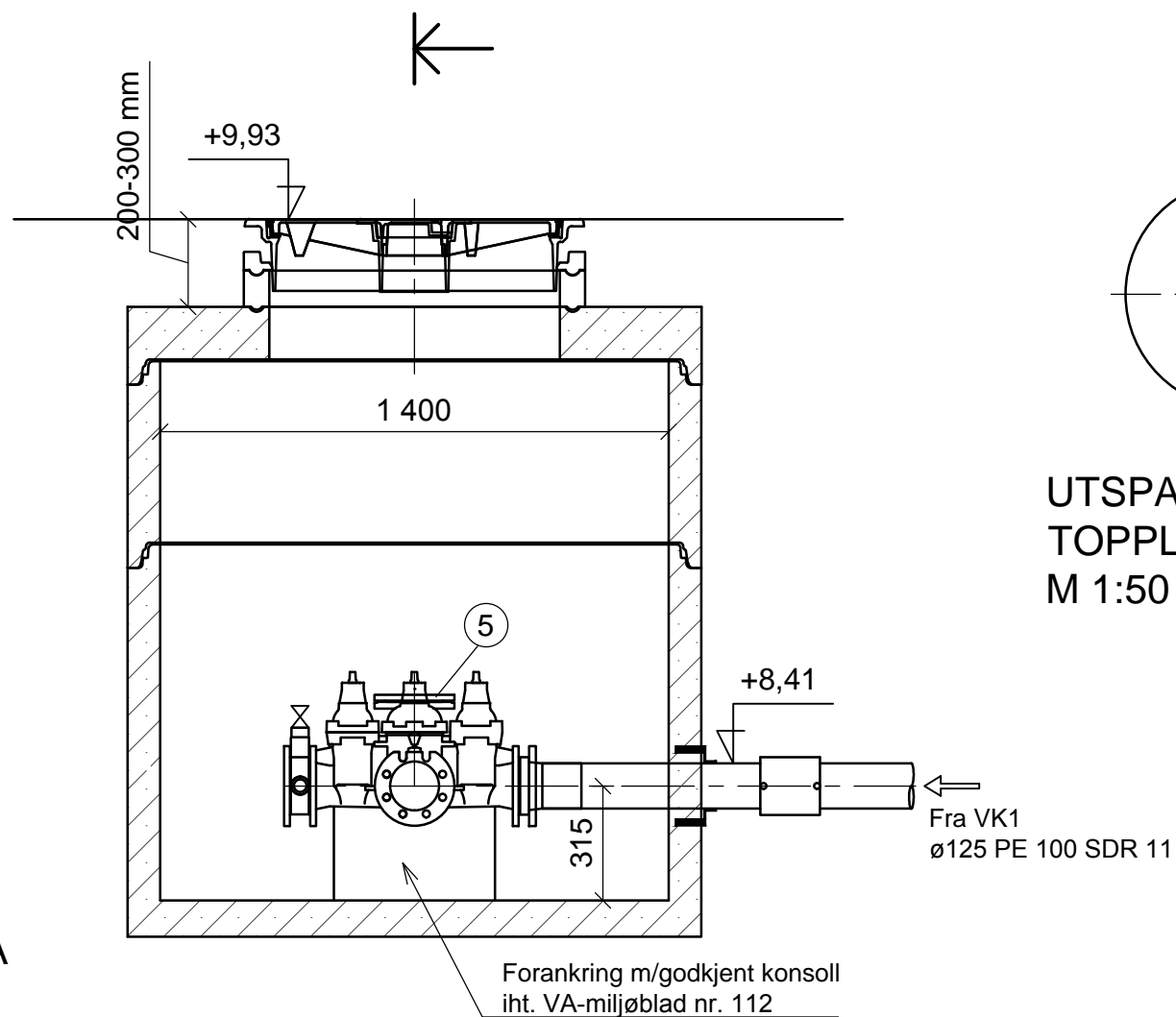


UTSPARINGSPLAN
TOPPLATE
M 1:50

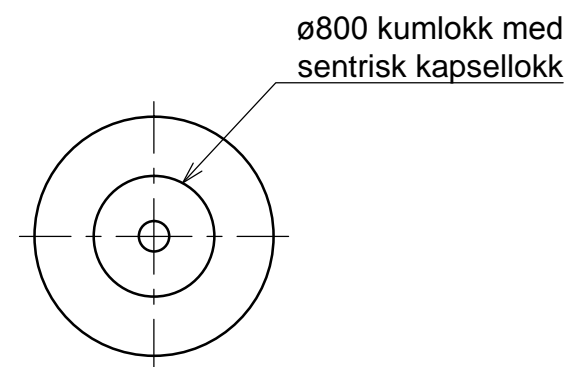
F03	2018-08-23	For anskaffelse	EKD	STH	
F02	2018-03-19	For anskaffelse	EKD	STH	
D01	2017-12-12	For godkjenning hos oppdragsgiver	EKD	STH	
Rev.	Dato	Beskrivelse	Utarbeidet	Fagkontroll	Godkjent
<small>Dette dokumentet er utarbeidet av Norconsult AS som del av det oppdraget som fremgår nedenfor. Opphavsretten tilhører Norconsult AS. Dokumentet må bare benyttes til det formål som oppdragsavtalen beskriver, og må ikke kopieres eller gjøres tilgjengelig på annen måte eller i større utstrekning enn formålet tilsier.</small>					
Bergen kommune					Målestokk (gelder A3) 1:20, 1:50
Hordnes vannforsyning					
Vannkum VK1 Plan og snitt					
Norconsult		Oppdragsnummer 5160780	Tegningsnummer Z-78-120	Revisjon F03	



PLAN VK1A
M 1:20



SNITT VK1A
M 1:20



UTSPARINGSPLAN
TOPPLATE
M 1:50

RØRDELSLISTE

POS	DIM	BETEGNELSE	BYGGELE mm	ANT. stk.
1	100/100	Ventil T-rør m/brannventilavstikk og serviceventiler	580	1
2	125/100	Krage og løsfrens		1
3	125	El-muffe		1
4	1½"	Kuleventil 1½" m/hendel og plugg		2
5	100	Blindflens		2
6	100	Blindflens m/1½" gjenger		1
7	1½"/32 mm	Manifol m/6 stk. bakkekraner		1
8	100	Mellomring m/ 3 stk. 1½" uttak	50	1
9	1½"	Kuleventil 1½" m/overgang til 1"		1

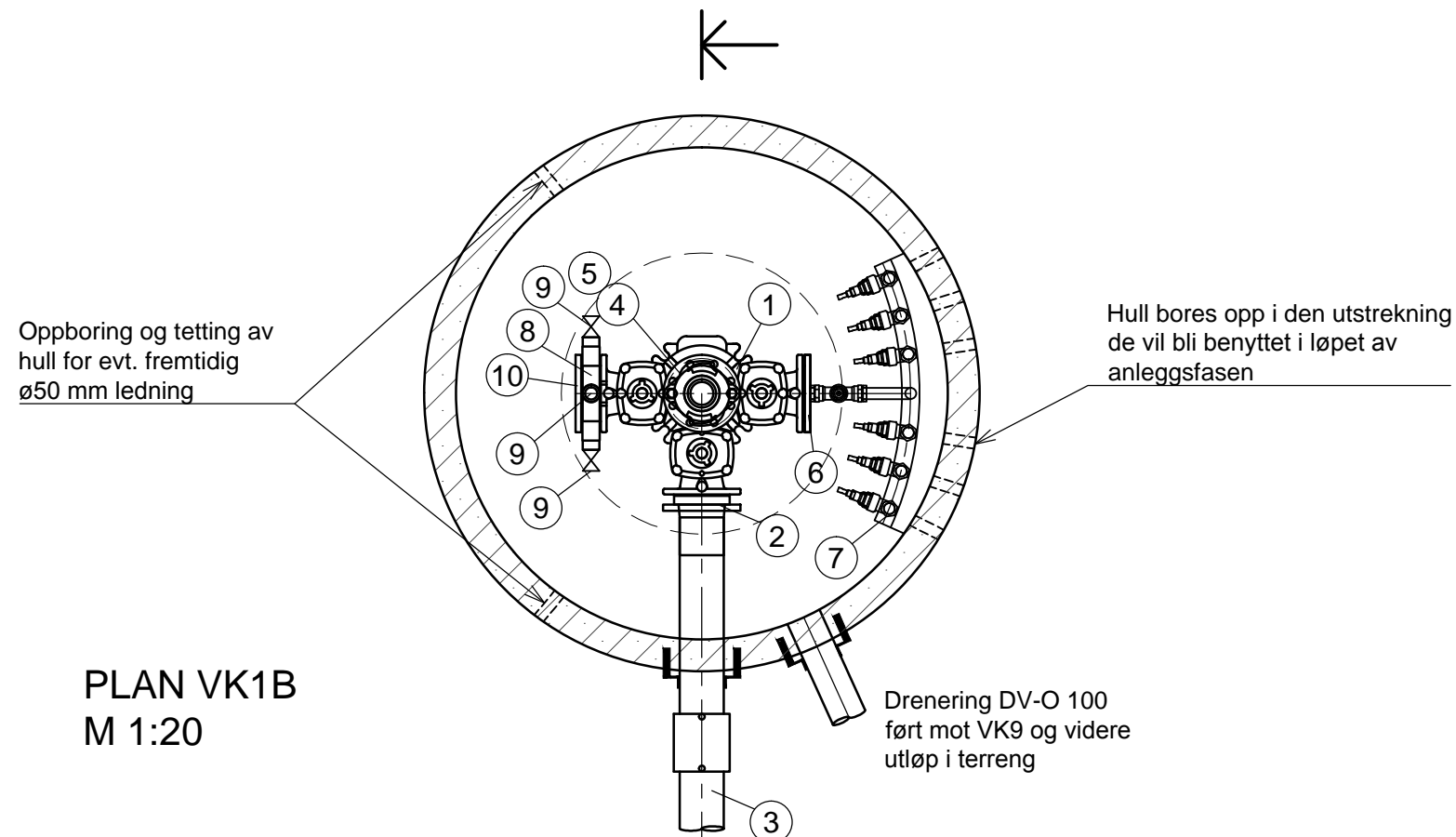
MERKNADER:

- Forankring av ledningsarmatur i kum utføres i h.t. VA-miljøblad nr. 112.

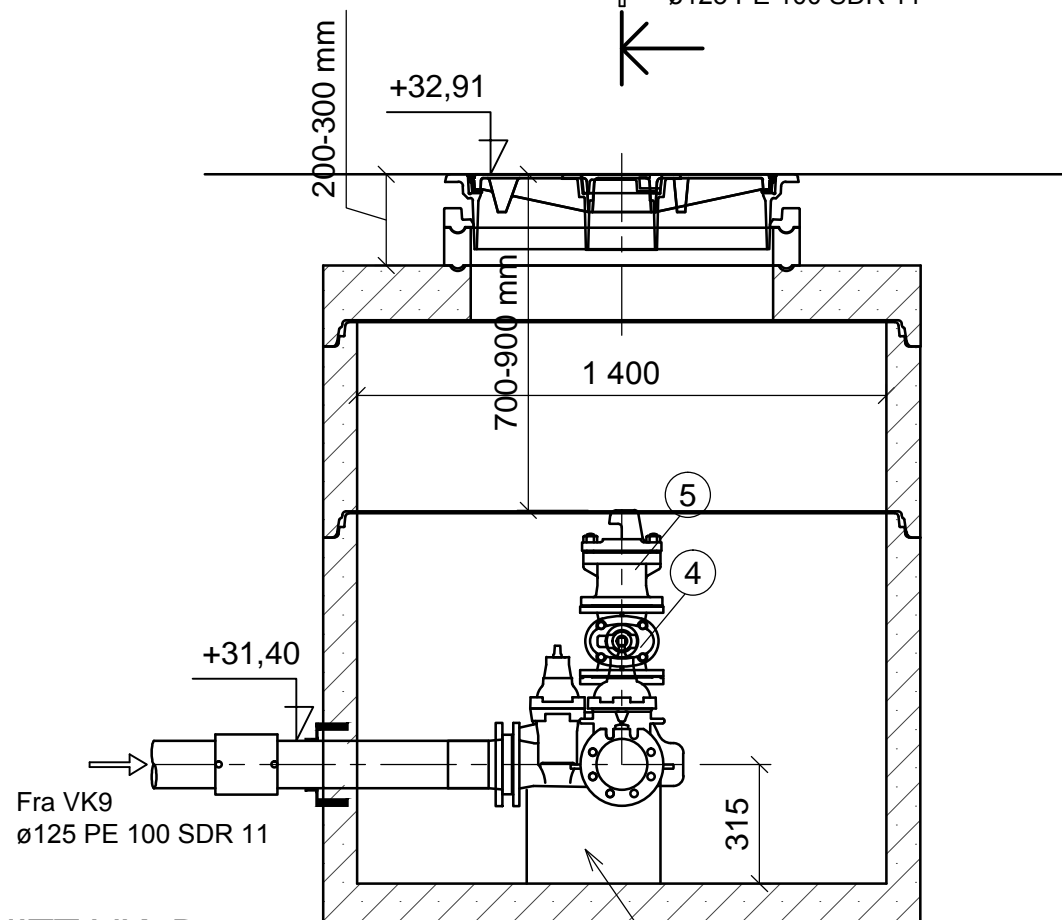
Rev.	Dato	Beskrivelse	Utarbeidet	Fagkontroll	Godkjent
F03	2018-08-23	For anskaffelse	EKD	STH	
F02	2018-03-19	For anskaffelse	EKD	STH	
D01	2017-12-12	For godkjenning hos oppdragsgiver	EKD	STH	

Dette dokumentet er utarbeidet av Norconsult AS som del av det oppdraget som fremgår nedenfor. Opphavsretten tilhører Norconsult AS. Dokumentet må bare benyttes til det formål som oppdragsvilkårene beskriver, og må ikke kopieres eller gjøres tilgjengelig på annen måte eller i større utstrekning enn formålet tilsier.

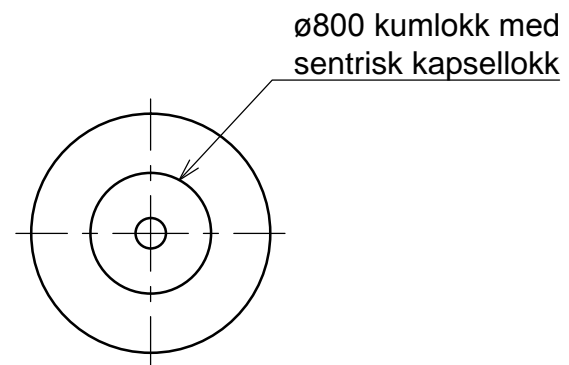
Bergen kommune		Målestokk (gjelder A3)	1:20, 1:50
Hordnes vannforsyning			
Vannkum VK1A Plan og snitt			
Norconsult	Oppdragsnummer 5160780	Tegningsnummer Z-78-121	Revisjon F03



PLAN VK1B
M 1:20



SNITT VK1B
M 1:20



UTSPARINGSPLAN
TOPPLATE
M 1:50

RØRDELSLISTE

POS	DIM	BETEGNELSE	BYGGEL mm	ANT. stk.
1	100/100	Ventil-T m/brannventilavstikk og serviceventiler	580	1
2	125/100	Krage og løsfrens		1
3	125	El-muffe		1
4	100	Sluseventil m/ratt	190	1
5	100	Brannventil m/frostsikker hette		1
6	100	Blindflens m/1½" gjenger		1
7	1½"/32 mm	Manifoil m/6 stk. bakkekraner		1
8	100	Mellomring m/ 3 stk. 1½" uttak	50	1
9	1½"	Kuleventil 1½" m/hendel og plugg		3
10	100	Blindflens		1

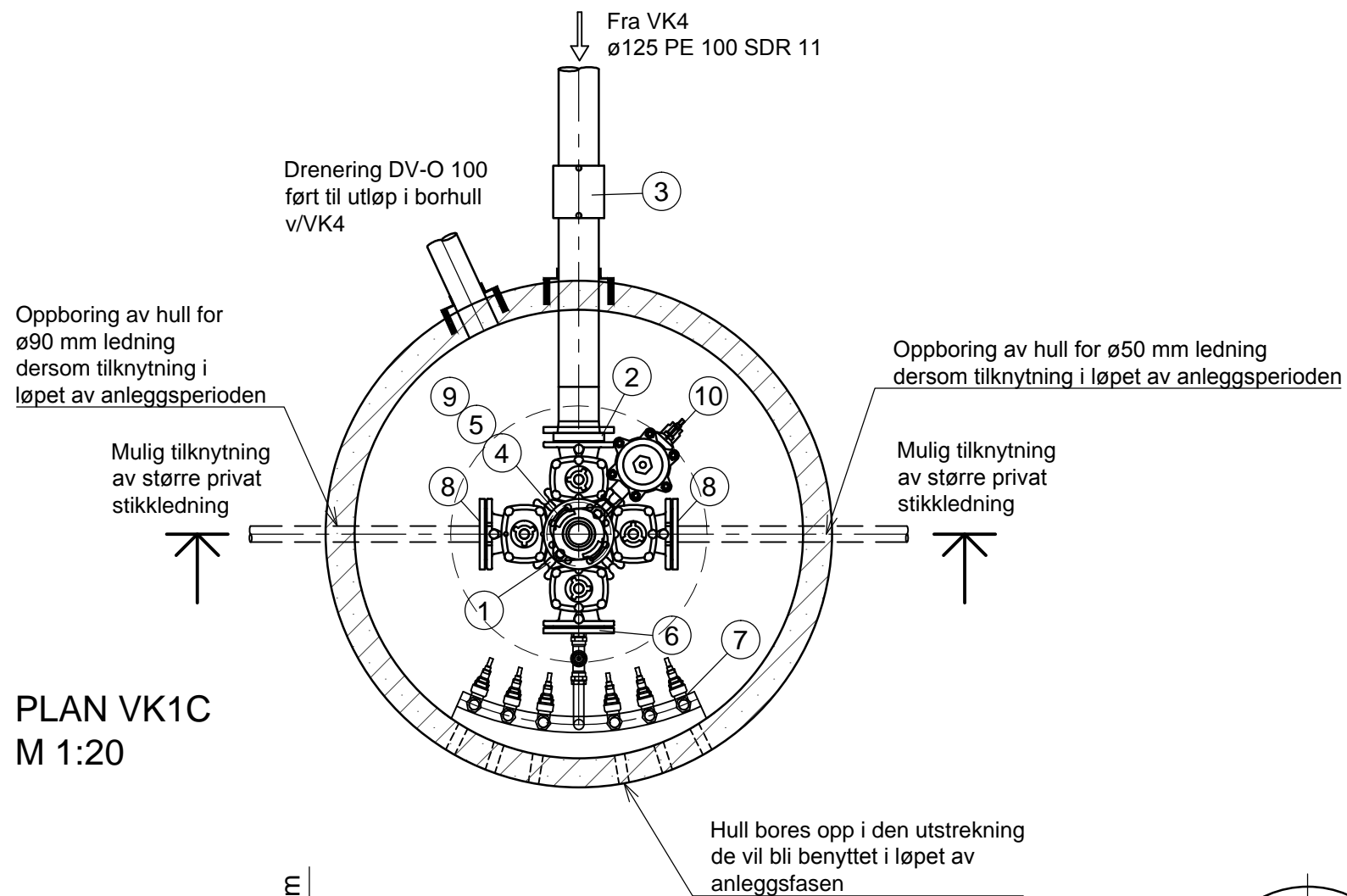
MERKNADER:

- Forankring av ledningsarmatur i kum utføres i h.t. VA-miljøblad nr. 112.

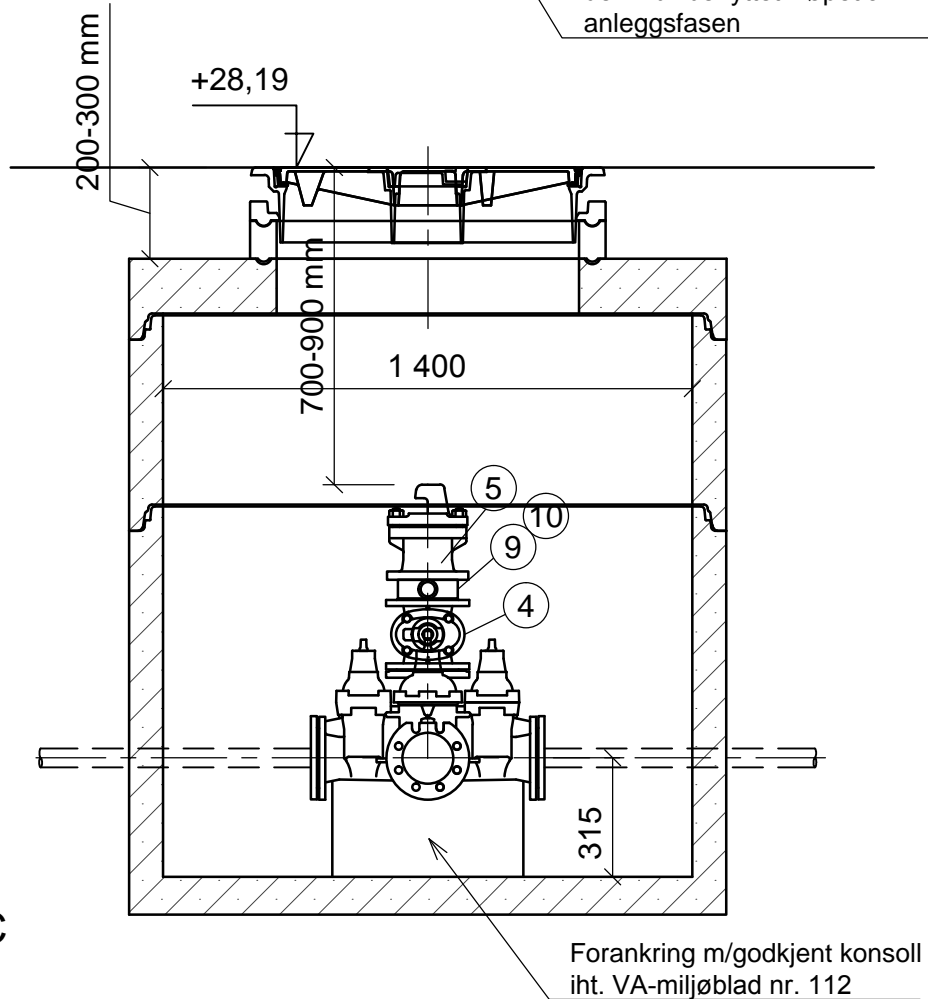
N:\S\160780\BIM\VA_TIA\K1\15160780-120-139_Vannkum.dwg - EKD - Plottet: 2019-02-14, 13:12:19 - LAYOUT = VK1B

F03	2018-08-23	For anskaffelse	EKD	STH	
F02	2018-03-19	For anskaffelse	EKD	STH	
D01	2017-12-12	For godkjenning hos oppdragsgiver	EKD	STH	
Rev.	Dato	Beskrivelse	Utarbeidet	Fagkontroll	Godkjent
Dette dokumentet er utarbeidet av Norconsult AS som del av det oppdraget som fremgår nedenfor. Opphavsretten tilhører Norconsult AS. Dokumentet må bare benyttes til det formål som oppdragsvilkårene beskriver, og må ikke kopieres eller gjøres tilgjengelig på annen måte eller i større utstrekning enn formålet tilsier.					Målestokk (gjelder A3)
Bergen kommune					1:20, 1:50
Hordnes vannforsyning					
Vannkum VK1B Plan og snitt					
Norconsult		Oppdragsnummer	Tegningsnummer	Revisjon	
		5160780	Z-78-122	F03	

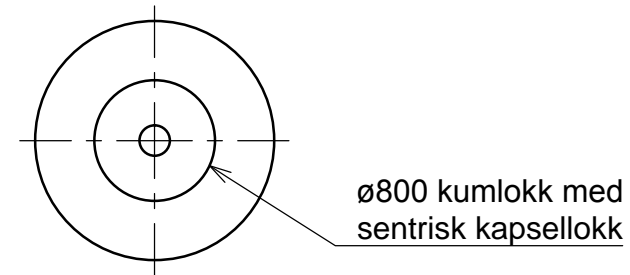
PLAN VK1C
M 1:20



SNITT VK1C
M 1:20



UTSPARINGSPLAN
TOPPLATE
M 1:50



RØRDELSLISTE

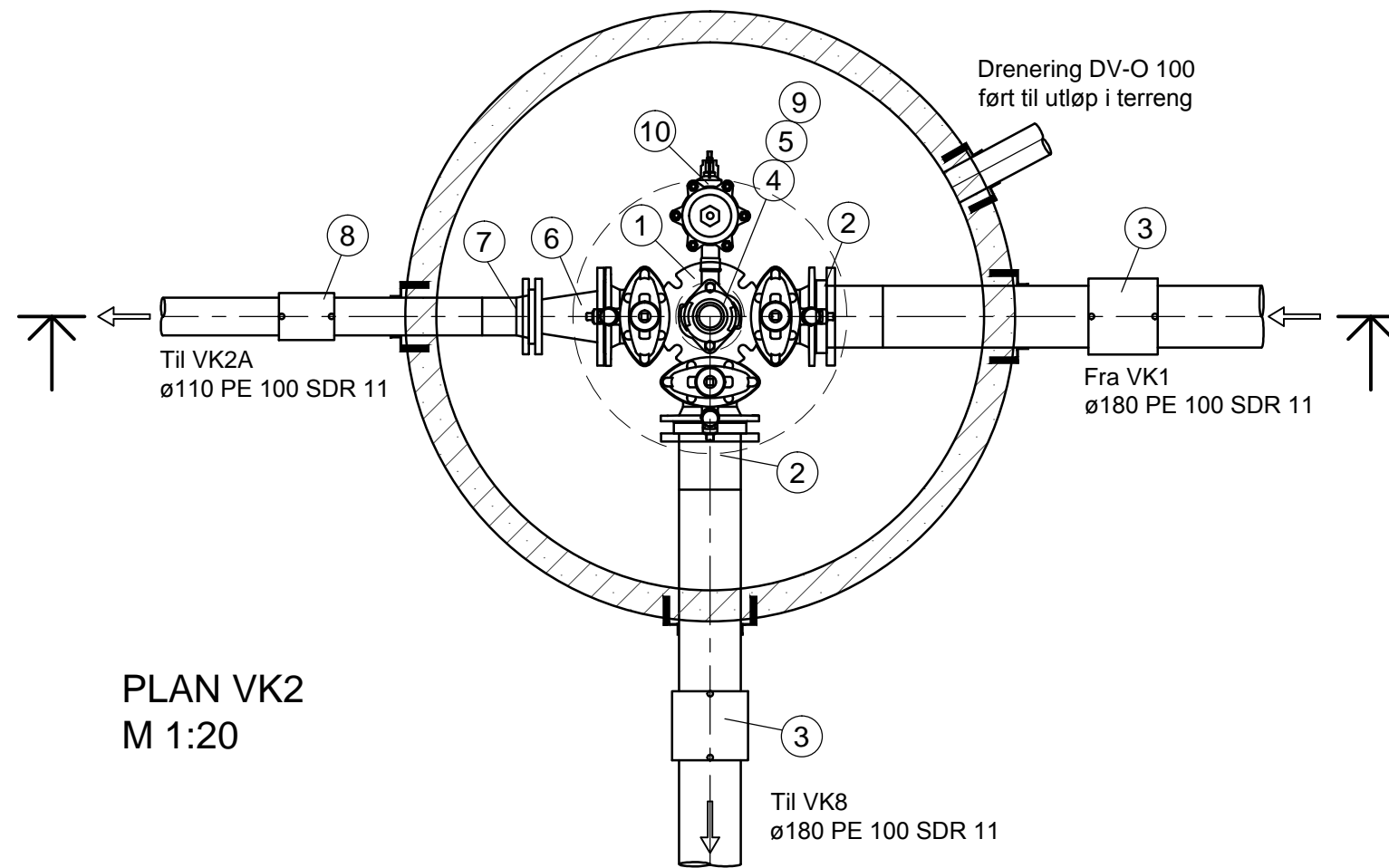
POS	DIM	BETEGNELSE	BYGGEL mm	ANT. stk.
1	100/100	Ventilkryss m/brannventilavstikk og serviceventiler	580	1
2	125/100	Krage og løsfrens		1
3	125	El-muffe		1
4	100	Sluseventil m/ratt	190	1
5	100	Brannventil m/frostsikker hette		1
6	100	Blindflens m/1½" gjenger		1
7	1½"/32 mm	Manifol m/6 stk. bakkekraner		1
8	100	Blindflens		2
9	100	Mellomring m/1½" uttak	50	1
10	1½"	Lufteventil m/1½" stengeventil		1

MERKNADER:

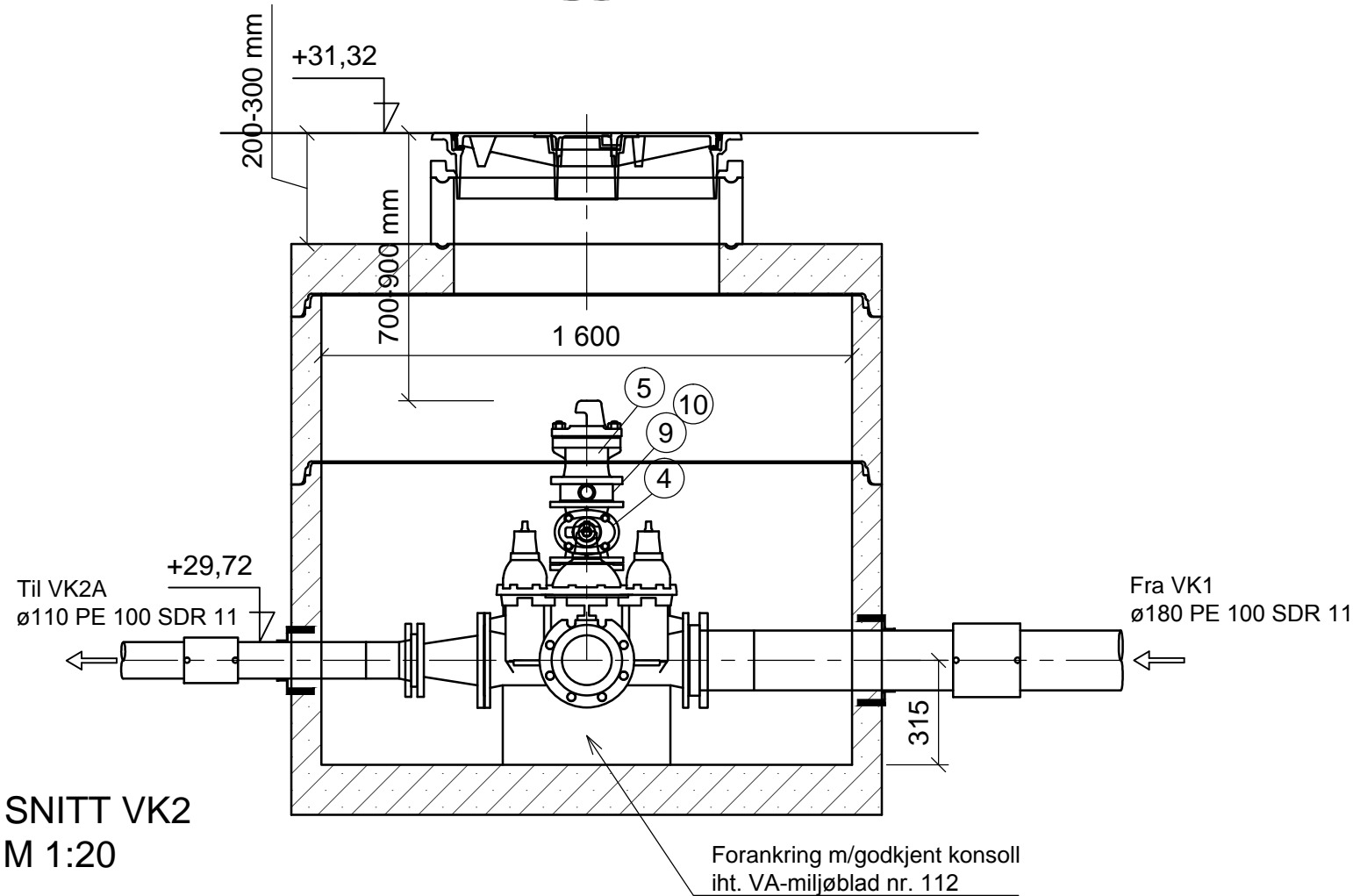
- Forankring av ledningsarmatur i kum utføres i h.t. VA-miljøblad nr. 112.

F03	2018-08-23	For anskaffelse	EKD	STH	
F02	2018-03-19	For anskaffelse	EKD	STH	
D01	2017-12-12	For godkjenning hos oppdragsgiver	EKD	STH	
Rev.	Dato	Beskrivelse	Utarbeidet	Fagkontroll	Godkjent
<small>Dette dokumentet er utarbeidet av Norconsult AS som del av det oppdraget som fremgår nedenfor. Opphavsretten tilhører Norconsult AS. Dokumentet må bare benyttes til det formål som oppdragsavtalen beskriver, og må ikke kopieres eller gjøres tilgjengelig på annen måte eller i større utstrekning enn formålet tilsier.</small>					
Bergen kommune					Målestokk (gjelder A3) 1:20, 1:50
Hordnes vannforsyning					
Vannkum VK1C Plan og snitt					
Norconsult		Oppdragsnummer 5160780	Tegningsnummer Z-78-123	Revisjon F03	

N:\5160780\BIM\VA_TIA\K1\5160780-120-139_Vannkummed.dwg - EKD - Plottet: 2019-02-14, 13:12:42 - LAYOUT = VK1C



PLAN VK2
M 1:20



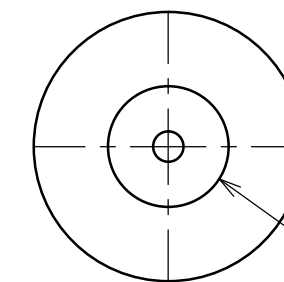
SNITT VK2
M 1:20

RØDELSLISTE

POS	DIM	BETEGNELSE	BYGGELE mm	ANT. stk.
1	150/150	Ventil T-rør m/brannventilavstikk og serviceventiler	620	1
2	180/150	Krage og løslens		2
3	180	El-muffe		2
4	100	Sluseventil m/ratt	190	1
5	100	Brannventil m/frostsikker hette		1
6	150/100	Flenseovergang	200	1
7	110/100	Krage og løslens		1
8	110	El-muffe		1
9	100	Mellomring m/1½" uttak	50	1
10	1½"	Lufteventil m/1½" stengeventil		1

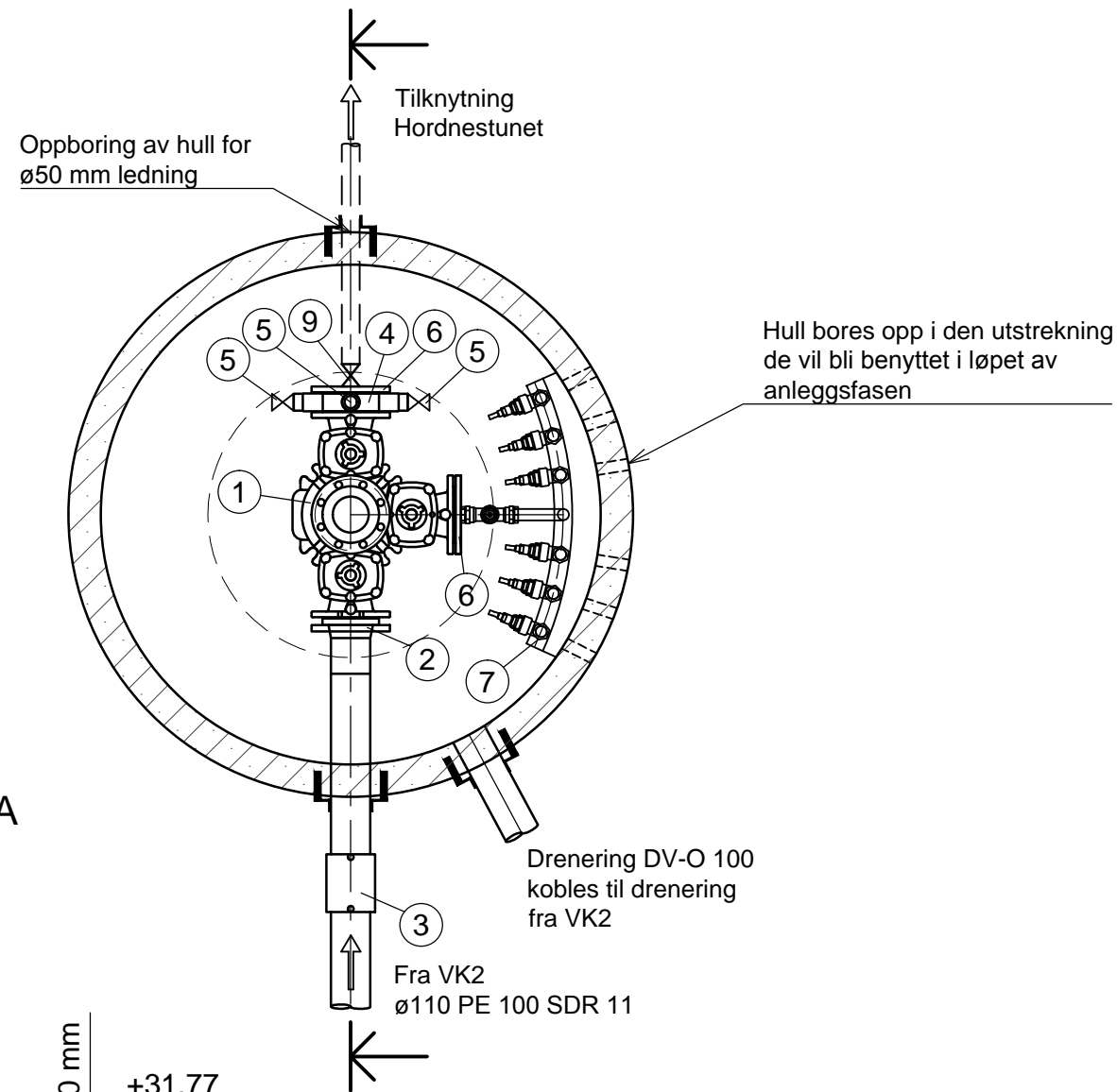
MERKNADER:

- Forankring av ledningsarmatur i kum utføres i h.t. VA-miljøblad nr. 112.

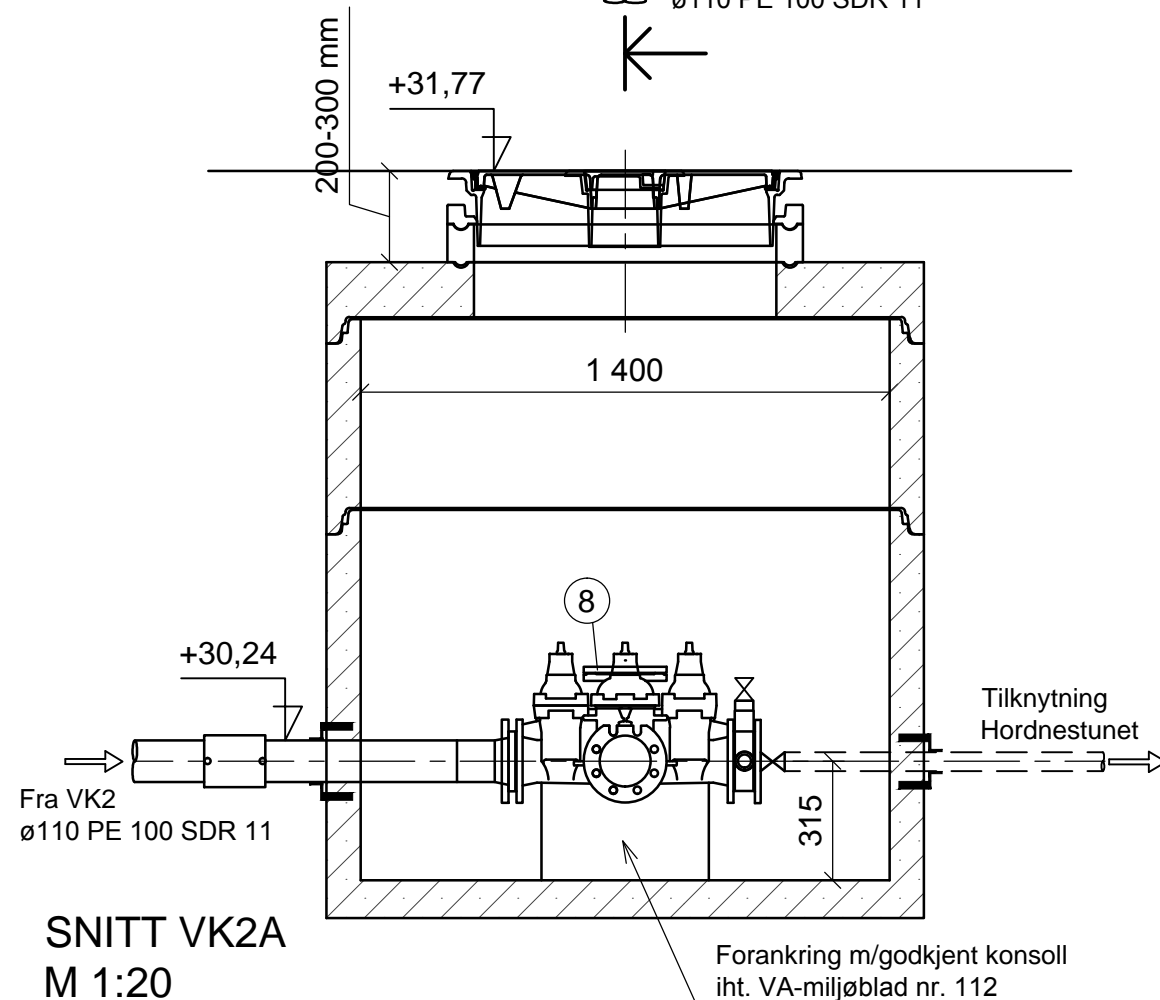


UTSPARINGSPLAN
TOPPLATE
M 1:50

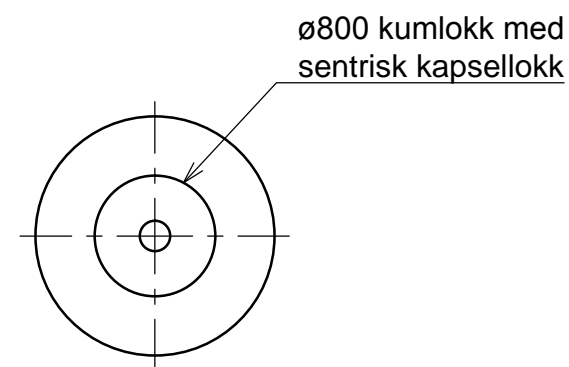
F03	2018-08-23	For anskaffelse	EKD	STH	
F02	2018-03-19	For anskaffelse	EKD	STH	
D01	2017-12-12	For godkjenning hos oppdragsgiver	EKD	STH	
Rev.	Dato	Beskrivelse	Utarbeidet	Fagkontroll	Godkjent
<small>Dette dokumentet er utarbeidet av Norconsult AS som del av det oppdraget som fremgår nedenfor. Opphavsretten tilhører Norconsult AS. Dokumentet må bare benyttes til det formål som oppdragsvåren beskriver, og må ikke kopieres eller gjøres tilgjengelig på annen måte eller i større utstrekning enn formålet tilsier.</small>					
Bergen kommune					Målestokk (gender A3) 1:20, 1:50
Hordnes vannforsyning					
Vannkum VK2 Plan og snitt					
Norconsult		Oppdragsnummer 5160780	Tegningsnummer Z-78-124	Revisjon F03	



PLAN VK2A
M 1:20



SNITT VK2A
M 1:20



UTSPARINGSPLAN
TOPPLATE
M 1:50

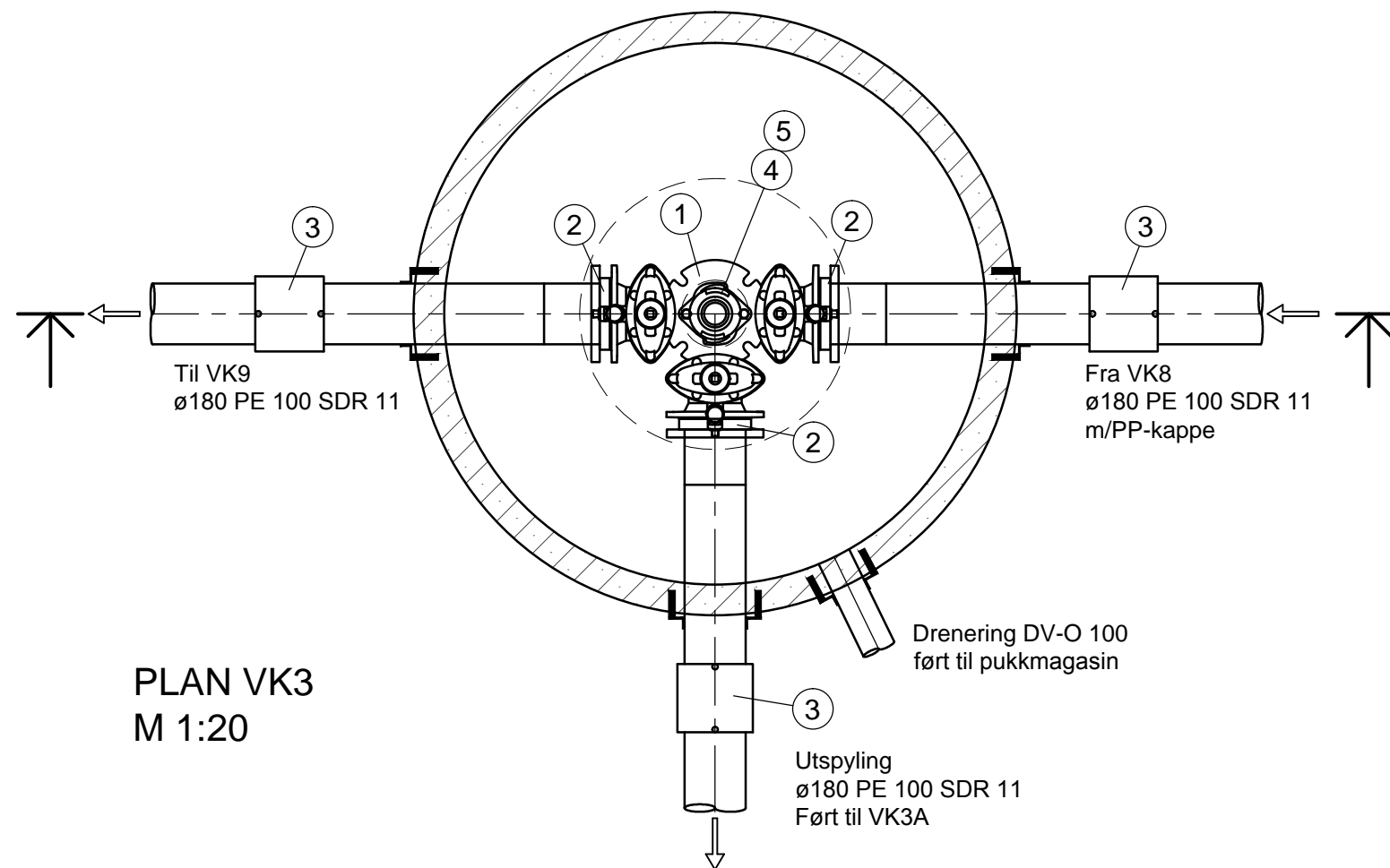
RØRDELSLISTE

POS	DIM	BETEGNELSE	BYGGEL mm	ANT. stk.
1	100/100	Ventil T-rør m/brannventilavstikk og serviceventiler	580	1
2	110/100	Krage og løsfrens		1
3	110	El-muffe		1
4	100	Mellomring m/ 3 stk. 1½" uttak	50	1
5	1½"	Kuleventil 1½" m/hendel og plugg		3
6	100	Blindflens m/1½" gjenger		2
7	1½"/32 mm	Manifol m/6 stk. bakkekraner		1
8	100	Blindflens		1
9	1½"	Kuleventil 1½" m/hendel		1

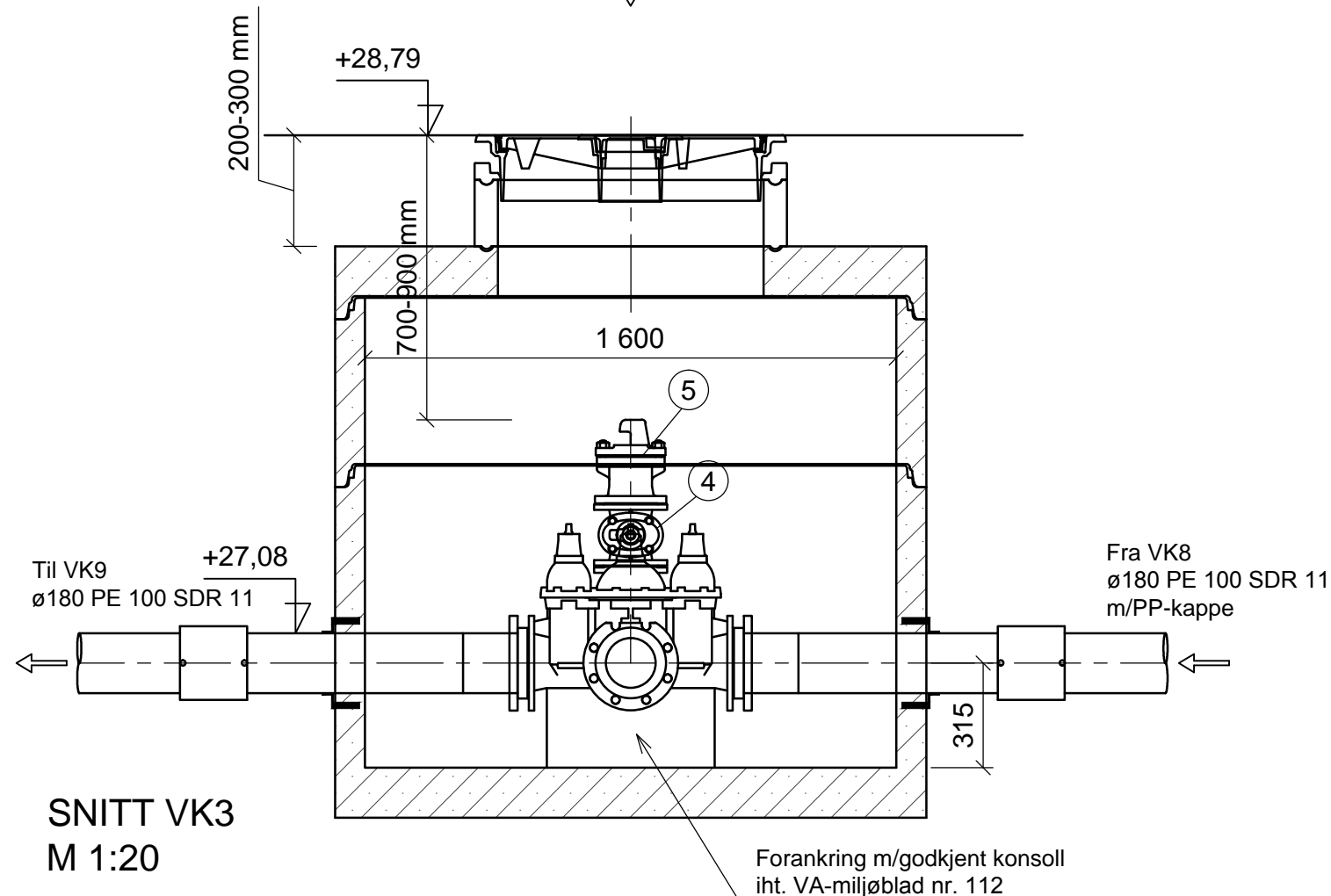
MERKNADER:

- Forankring av ledningsarmatur i kum utføres i h.t. VA-miljøblad nr. 112.

F03	2018-08-23	For anskaffelse	EKD	STH	
F02	2018-03-19	For anskaffelse	EKD	STH	
D01	2017-12-12	For godkjenning hos oppdragsgiver	EKD	STH	
Rev.	Dato	Beskrivelse	Utarbeidet	Fagkontroll	Godkjent
<small>Dette dokumentet er utarbeidet av Norconsult AS som del av det oppdraget som fremgår nedenfor. Opphavsretten tilhører Norconsult AS. Dokumentet må bare benyttes til det formål som oppdragsvåren beskriver, og må ikke kopieres eller gjøres tilgjengelig på annen måte eller i større utstrekning enn formålet tilsier.</small>					
Bergen kommune					Målestokk (gelder A3) 1:20, 1:50
Hordnes vannforsyning					
Vannkum VK2A Plan og snitt					
Norconsult		Oppdragsnummer 5160780	Tegningsnummer Z-78-125	Revisjon F03	



PLAN VK3
M 1:20



SNITT VK3
M 1:20

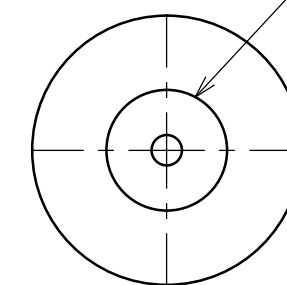
RØRDELSLISTE

POS	DIM	BETEGNELSE	BYGGE- mm	ANT. stk.
1	150/150	Ventil T-rør m/brannventilavstikk og serviceventiler	620	1
2	180/150	Krage og løsfleis		3
3	180	El-muffe		3
4	100	Sluseventil m/ratt	190	1
5	100	Brannventil m/frostsikker hette		1

MERKNADER:

- Forankring av ledningsarmatur i kum utføres i h.t. VA-miljøblad nr. 112.

ø800 kumlukk med
sentrisk kapsellokk



UTSPARINGSPLAN
TOPPLATE
M 1:50

F04	2019-03-12	For anskaffelse	EKD	STH	
F03	2018-08-23	For anskaffelse	EKD	STH	
F02	2018-03-19	For anskaffelse	EKD	STH	
D01	2017-12-12	For godkjenning hos oppdragsgiver	EKD	STH	
Rev.	Dato	Beskrivelse	Utarbeidet	Fagkontroll	Godkjent

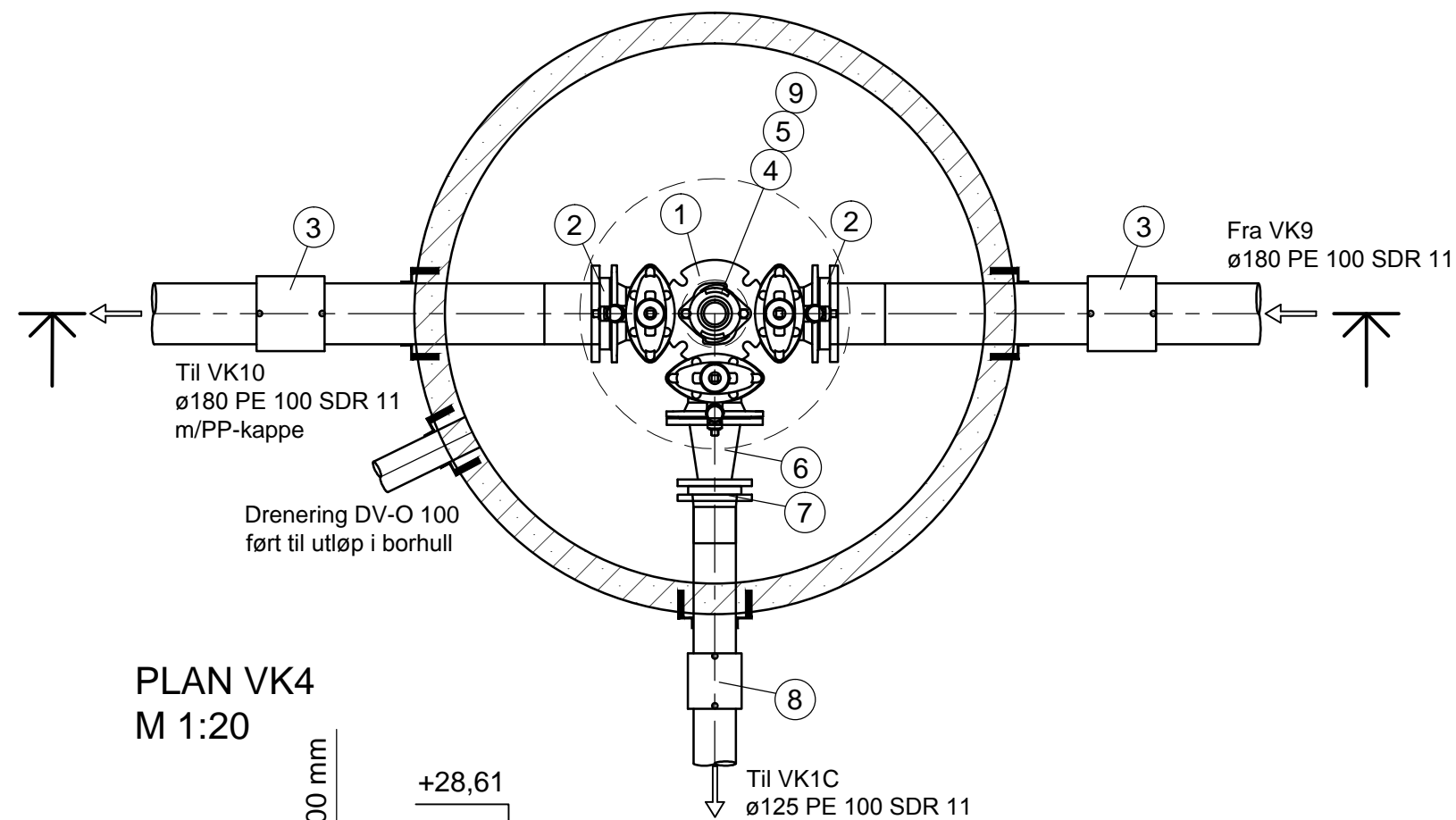
Dette dokumentet er utarbeidet av Norconsult AS som del av det oppdraget som fremgår nedenfor. Opphavsretten tilhører Norconsult AS. Dokumentet må bare benyttes til det formål som oppdragsvåren beskriver, og må ikke kopieres eller gjøres tilgjengelig på annen måte eller i større utstrekning enn formålet tilsier.

Bergen kommune Målestokk (gender A3)
1:20, 1:50

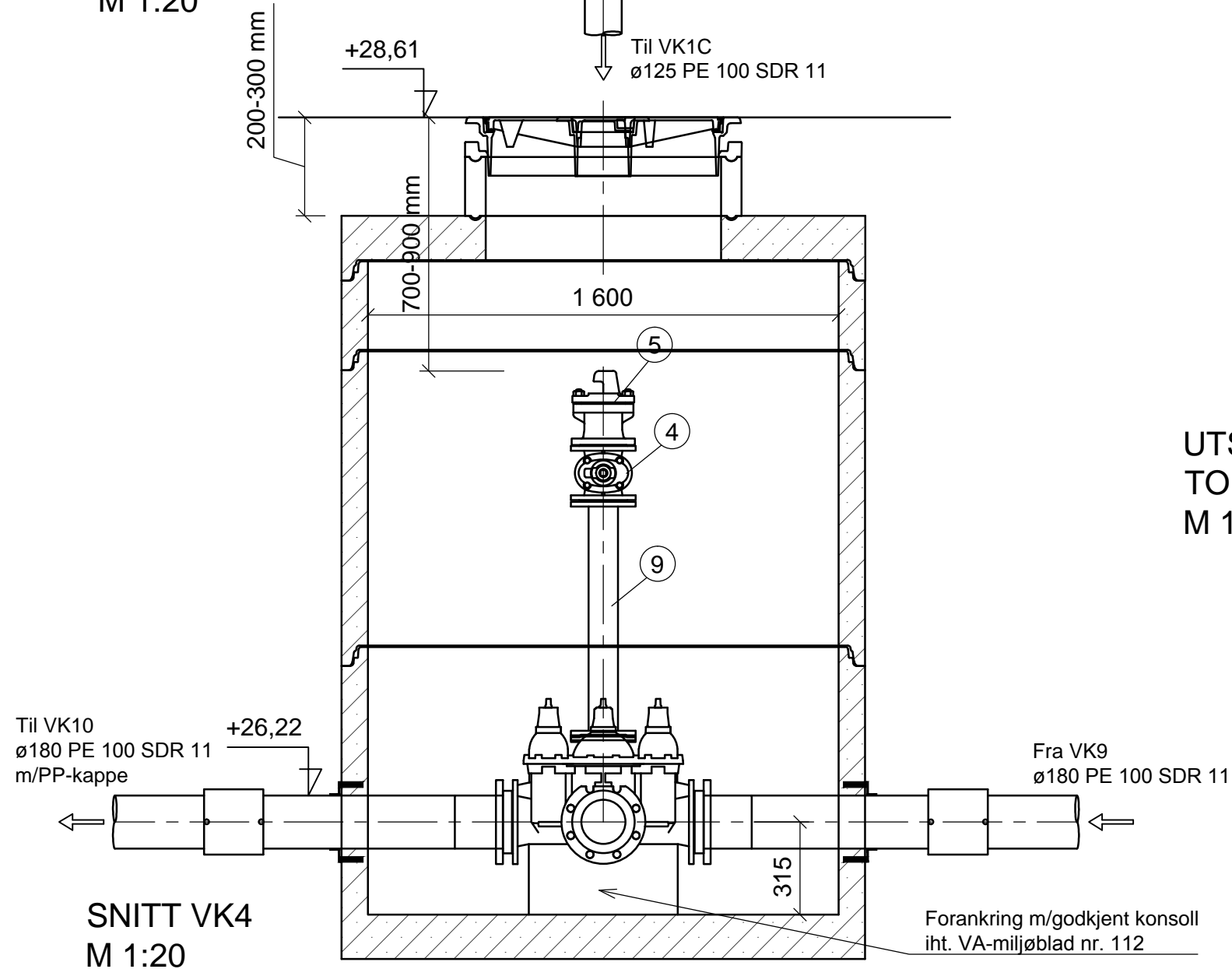
Hordnes vannforsyning

Vannkum VK3
Plan og snitt

Norconsult	Oppdragsnummer 5160780	Tegningsnummer Z-78-126	Revisjon F04
-------------------	---------------------------	----------------------------	-----------------



PLAN VK4
M 1:20



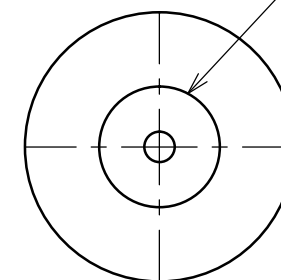
SNITT VK4
M 1:20

RØRDELSLISTE

POS	DIM	BETEGNELSE	BYGGEL mm	ANT. stk.
1	150/150	Ventil T-rør m/brannventilavstikk og serviceventiler	620	1
2	180/150	Krage og løsfrens		2
3	180	El-muffe		2
4	100	Sluseventil m/ratt	190	1
5	100	Brannventil m/frostsikker hette		1
6	150/100	Flenseovergang	200	1
7	125/100	Krage og løsfrens		1
8	125	El-muffe		1
9	100	Flenserør	800	1

MERKNADER:

- Forankring av ledningsarmatur i kum utføres i h.t. VA-miljøblad nr. 112.
- ø800 kumløkk med sentrisk kapsellokk

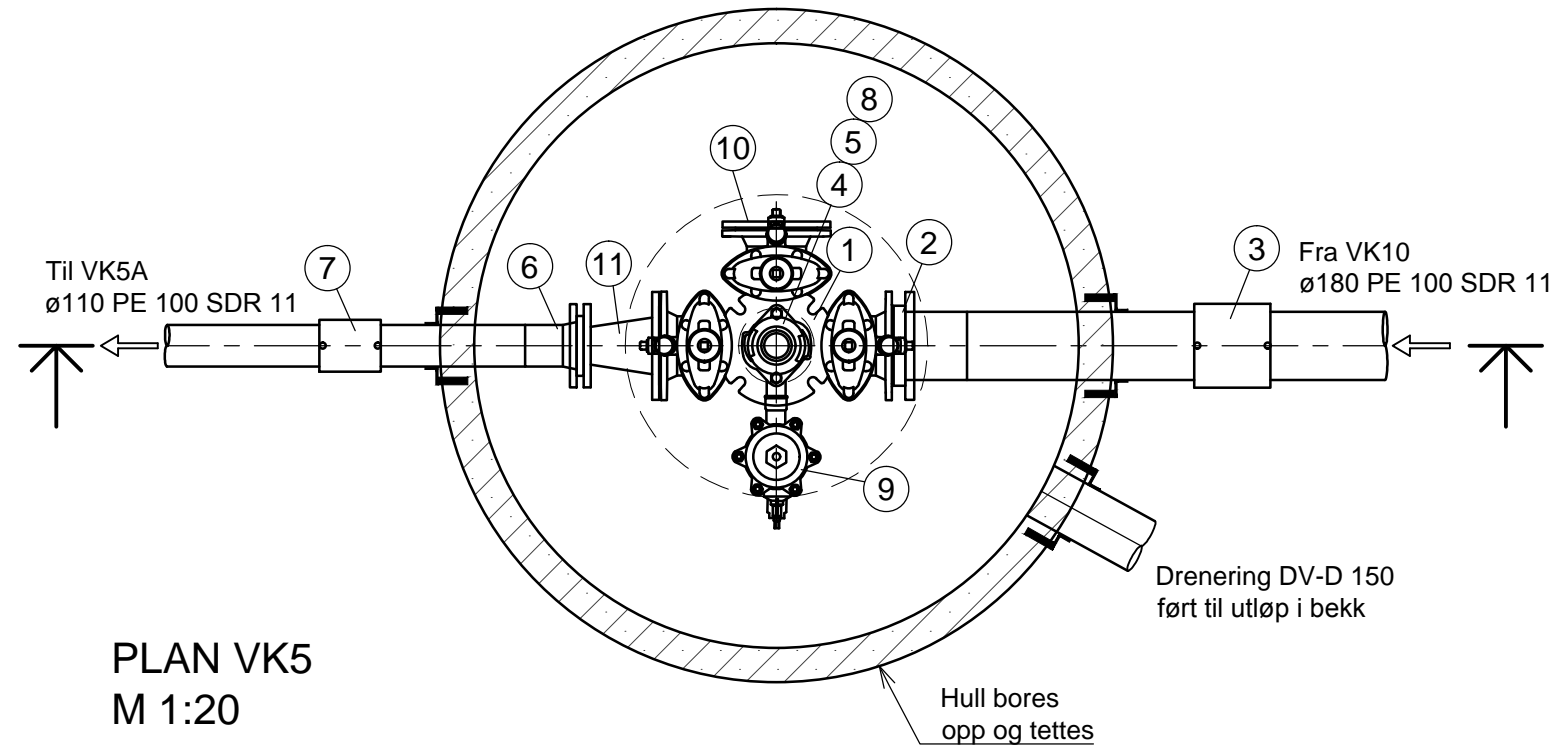


UTSPARINGSPLAN
TOPPLATE
M 1:50

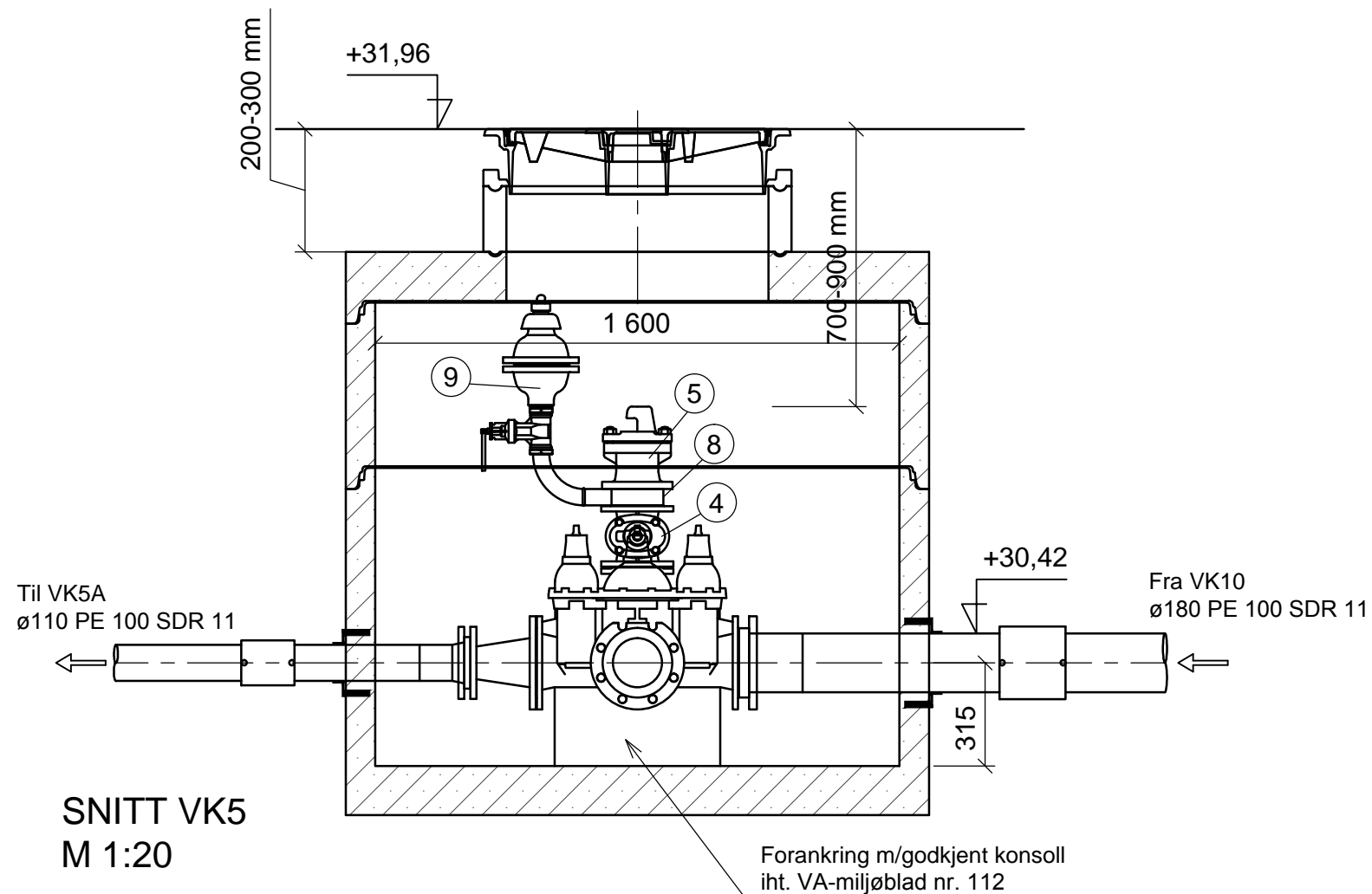
Rev.	Dato	Beskrivelse	Utarbeidet	Fagkontroll	Godkjent
F03	2018-08-23	For anskaffelse	EKD	STH	
F02	2018-03-19	For anskaffelse	EKD	STH	
D01	2017-12-12	For godkjenning hos oppdragsgiver	EKD	STH	

Dette dokumentet er utarbeidet av Norconsult AS som del av det oppdraget som fremgår nedenfor. Opphavsretten tilhører Norconsult AS. Dokumentet må bare benyttes til det formål som oppdragsavtalen beskriver, og må ikke kopieres eller gjøres tilgjengelig på annen måte eller i større utstrekning enn formålet tilsier.

Bergen kommune		Målestokk (gelder A3)	1:20, 1:50
Hordnes vannforsyning			
Vannkum VK4 Plan og snitt			
Norconsult	Oppdragsnummer 5160780	Tegningsnummer Z-78-127	Revisjon F03



PLAN VK5
M 1:20



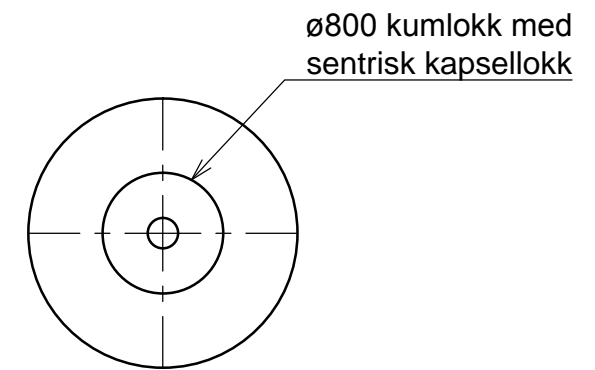
SNITT VK5
M 1:20

RØRDELSLISTE

POS	DIM	BETEGNELSE	BYGGEL mm	ANT. stk.
1	150/150	Ventil T-rør m/brannventilavstikk og serviceventiler	620	1
2	180/150	Krage og løsflens		1
3	180	El-muffe		1
4	100	Sluseventil m/ratt	190	1
5	100	Brannventil m/frostsikker hette		1
6	110/100	Krage og løsflens		1
7	110	El-muffe		1
8	100	Mellomring m/1½" uttak	50	1
9	1½"	Luftventil m/1½" stengeventil		1
10	150	Blindflens		1
11	150/100	Flenseovergang	200	1

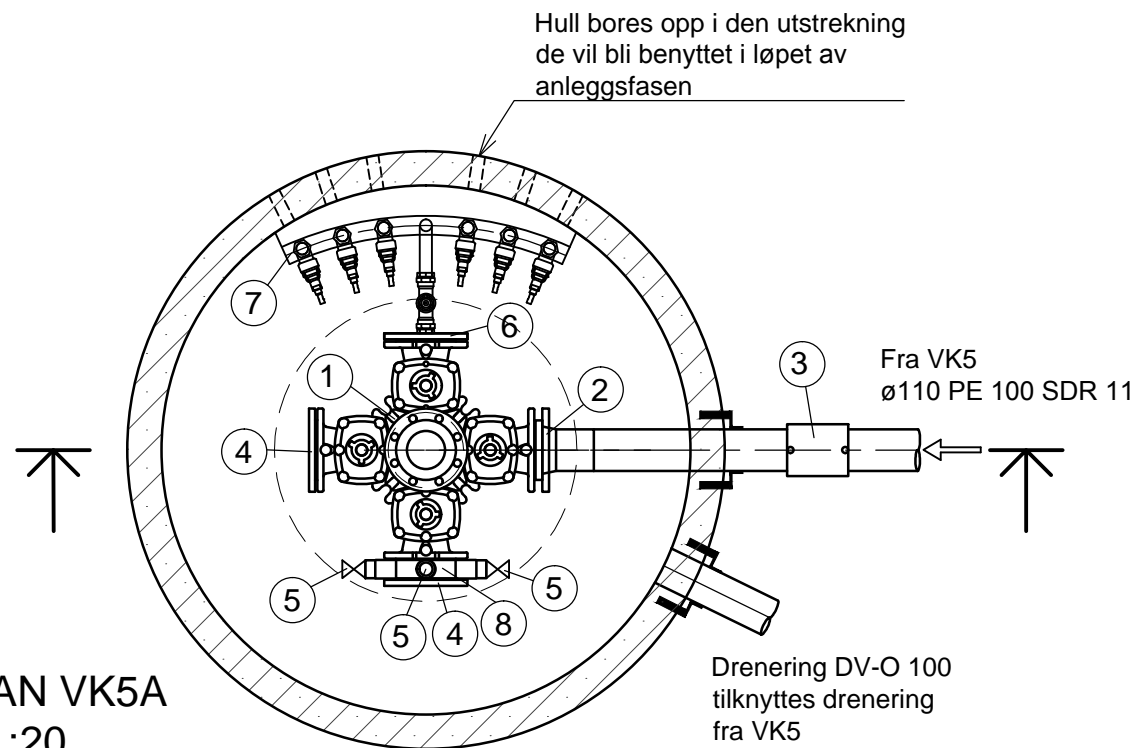
MERKNADER:

- Forankring av ledningsarmatur i kum utføres i h.t. VA-miljøblad nr. 112.

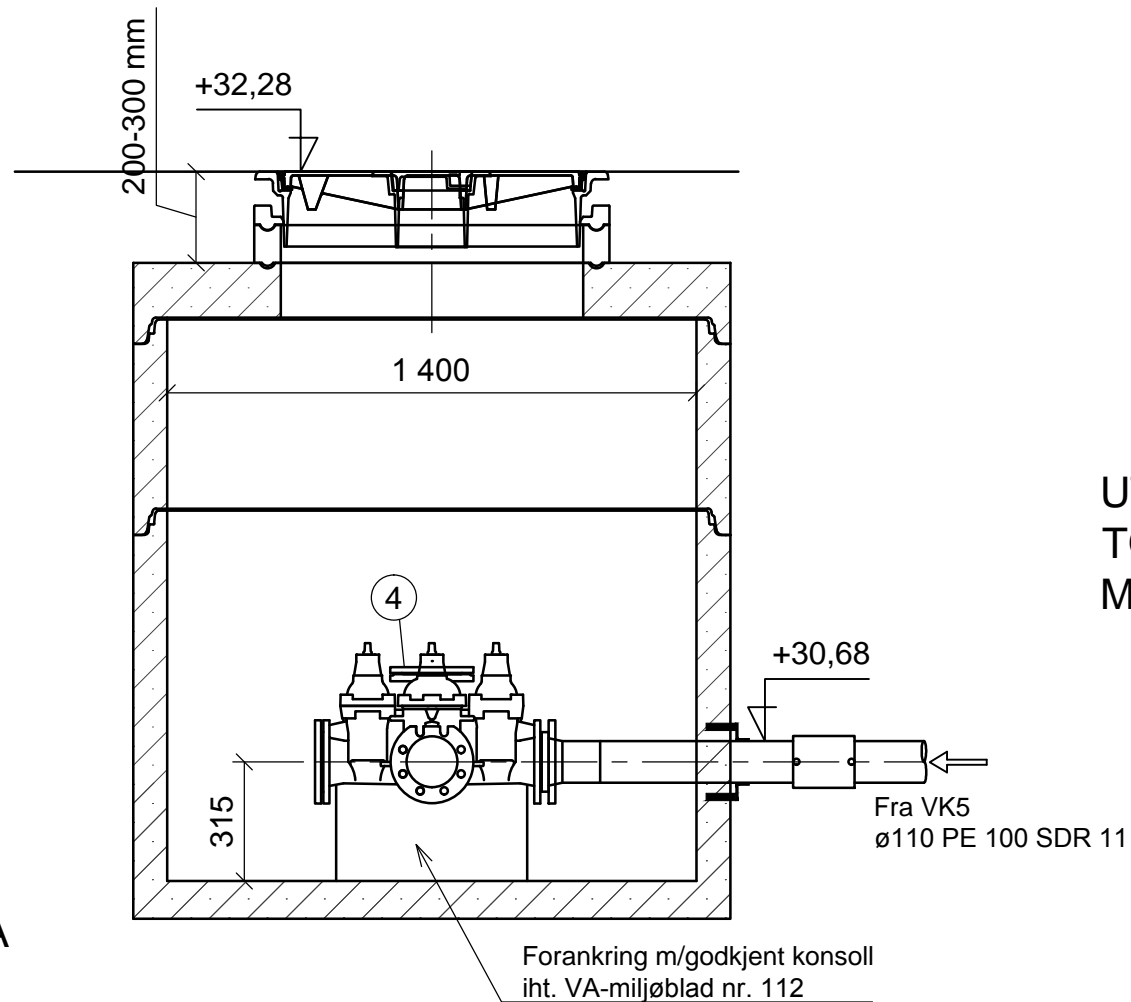


UTSPARINGSPLAN TOPPLATE M 1:50

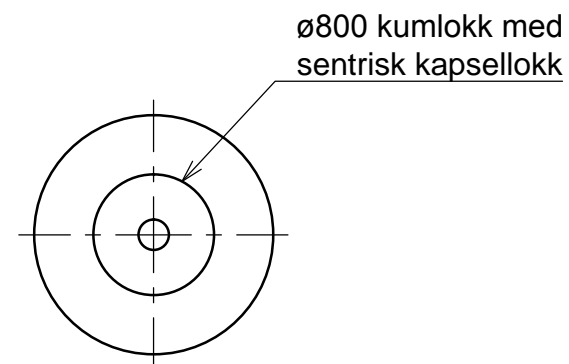
F03	2018-08-23	For anskaffelse	EKD	STH	
F02	2018-03-19	For anskaffelse	EKD	STH	
D01	2017-12-12	For godkjenning hos oppdragsgiver	EKD	STH	
Rev.	Dato	Beskrivelse	Utarbeidet	Fagkontroll	Godkjent
Bergen kommune					Målestokk (gelder A3) 1:20, 1:50
Hordnes vannforsyning					
Vannkum VK5 Plan og snitt					
Norconsult		Oppdragsnummer 5160780	Tegningsnummer Z-78-128	Revisjon F03	



PLAN VK5A
M 1:20



SNITT VK5A
M 1:20



UTSPARINGSPLAN
TOPPLATE
M 1:50

RØRDELSLISTE

POS	DIM	BETEGNELSE	BYGGEL mm	ANT. stk.
1	100/100	Ventilkryss m/brannventilavstikk og serviceventiler	580	1
2	110/100	Krage og løsfrens		1
3	110	Ei-muffe		1
4	100	Blindflens		3
5	1½"	Kuleventil 1½" m/hendel og plugg		3
6	100	Blindflens m/1½" gjenger		1
7	1½"/32 mm	Manifol m/6 stk. bakkekraner		1
8	100	Mellomring m/ 3 stk. 1½" uttak	50	1

MERKNADER:

- Forankring av ledningsarmatur i kum utføres i h.t. VA-miljøblad nr. 112.

F03	2018-08-23	For anskaffelse	EKD	STH	
F02	2018-03-19	For anskaffelse	EKD	STH	
D01	2017-12-12	For godkjenning hos oppdragsgiver	EKD	STH	
Rev.	Dato	Beskrivelse	Utarbeidet	Fagkontroll	Godkjent

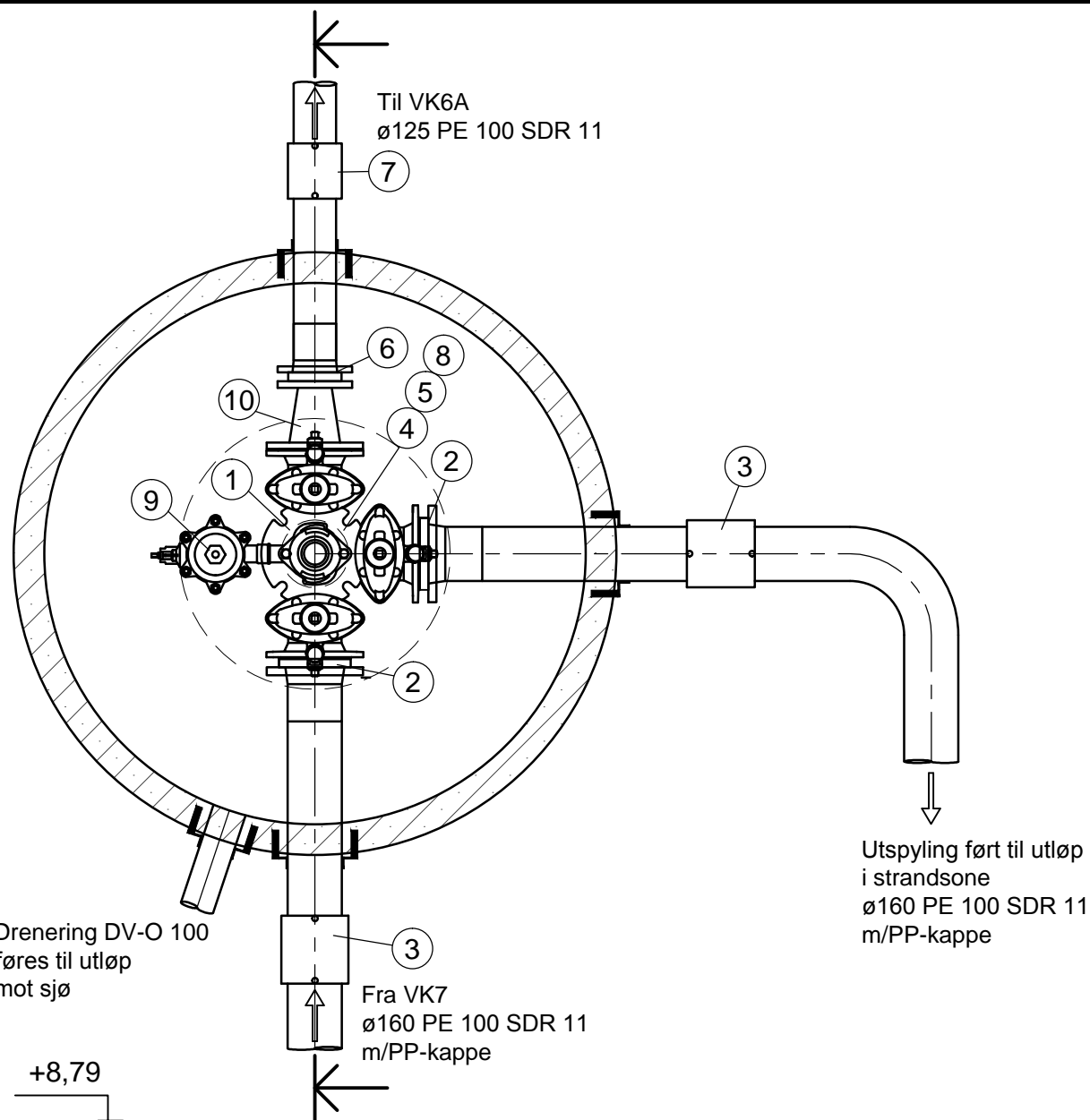
Dette dokumentet er utarbeidet av Norconsult AS som del av det oppdraget som fremgår nedenfor. Opphavsretten tilhører Norconsult AS. Dokumentet må bare benyttes til det formål som oppdragsvilkårene beskriver, og må ikke kopieres eller gjøres tilgjengelig på annen måte eller i større utstrekning enn formålet tilsier.

Bergen kommune Målestokk (gjelder A3)
1:20, 1:50

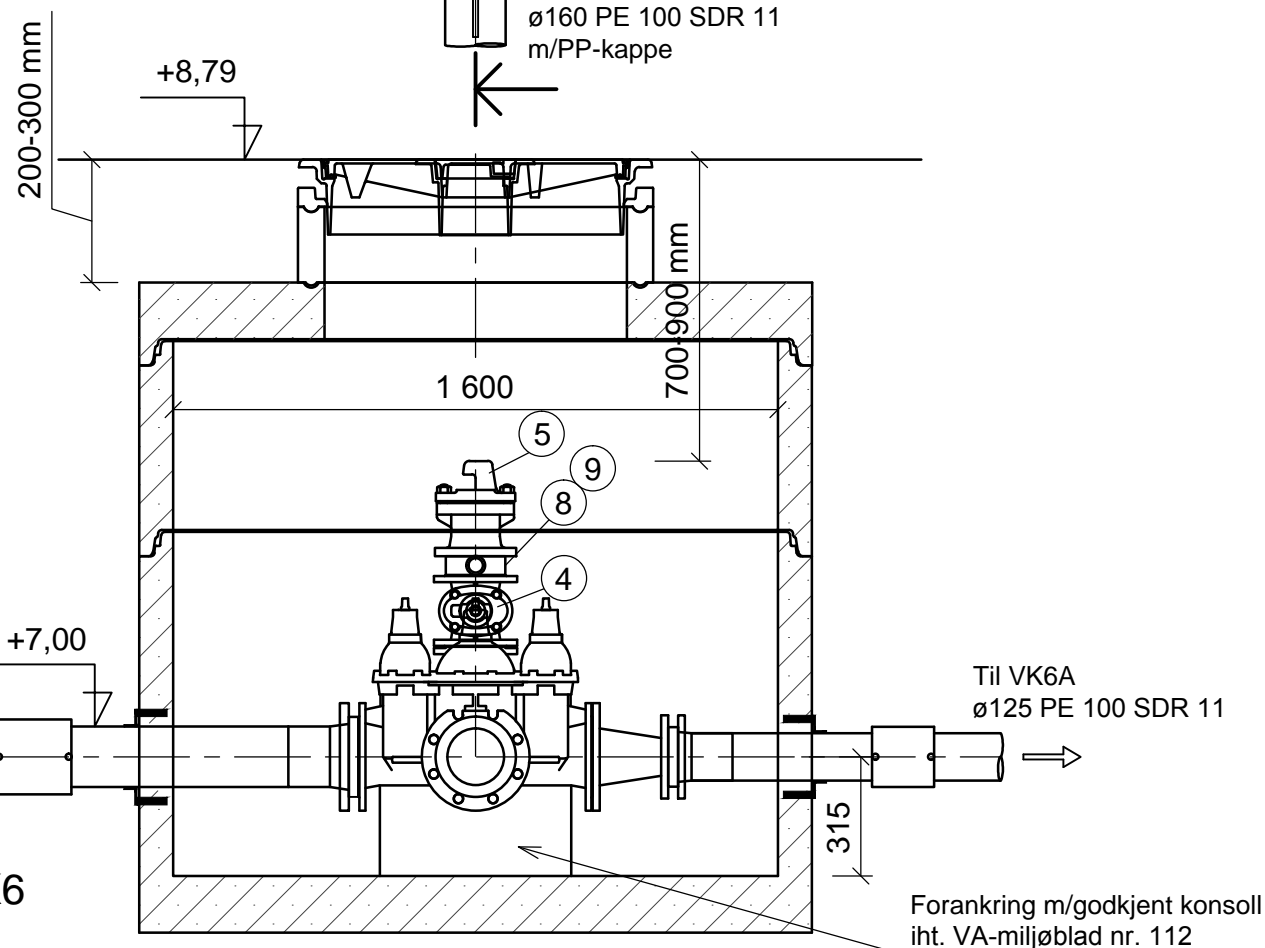
Hordnes vannforsyning

Vannkum VK5A
Plan og snitt

Norconsult	Oppdragsnummer 5160780	Tegningsnummer Z-78-129	Revisjon F03
-------------------	---------------------------	----------------------------	-----------------



PLAN VK 6
M 1:20



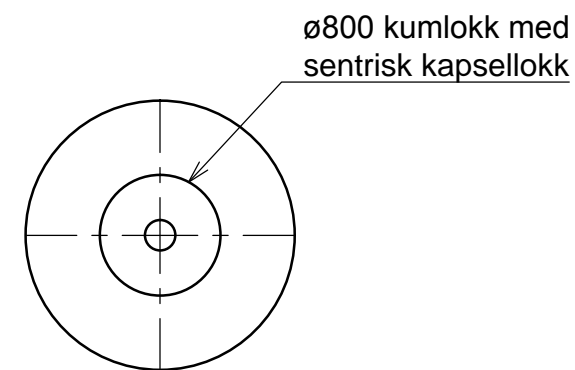
SNITT VK6
M 1:20

RØRDELSLISTE

POS	DIM	BETEGNELSE	BYGGEL mm	ANT. stk.
1	150/150	Ventil T-rør m/brannventilavstikk og serviceventiler	620	1
2	160/150	Krage og løslens		2
3	160	EI-muffe		2
4	100	Sluseventil m/ratt	190	1
5	100	Brannventil m/frostsikker hette		1
6	125/100	Krage og løslens		1
7	125	EI-muffe		1
8	100	Mellomring m/1½" avstikk	50	1
9	1½"	Lufteventil m/1½" stengeventil		1
10	150/100	Flenseovergang	200	1

MERKNADER:

- Forankring av ledningsarmatur i kum utføres i h.t. VA-miljøblad nr. 112.



UTSPARINGSPLAN
TOPPLATE
M 1:50

Rev.	Dato	Beskrivelse	Utarbeidet	Fagkontroll	Godkjent
F03	2018-08-23	For anskaffelse	EKD	STH	
F02	2018-03-19	For anskaffelse	EKD	STH	
D01	2017-12-12	For godkjenning hos oppdragsgiver	EKD	STH	

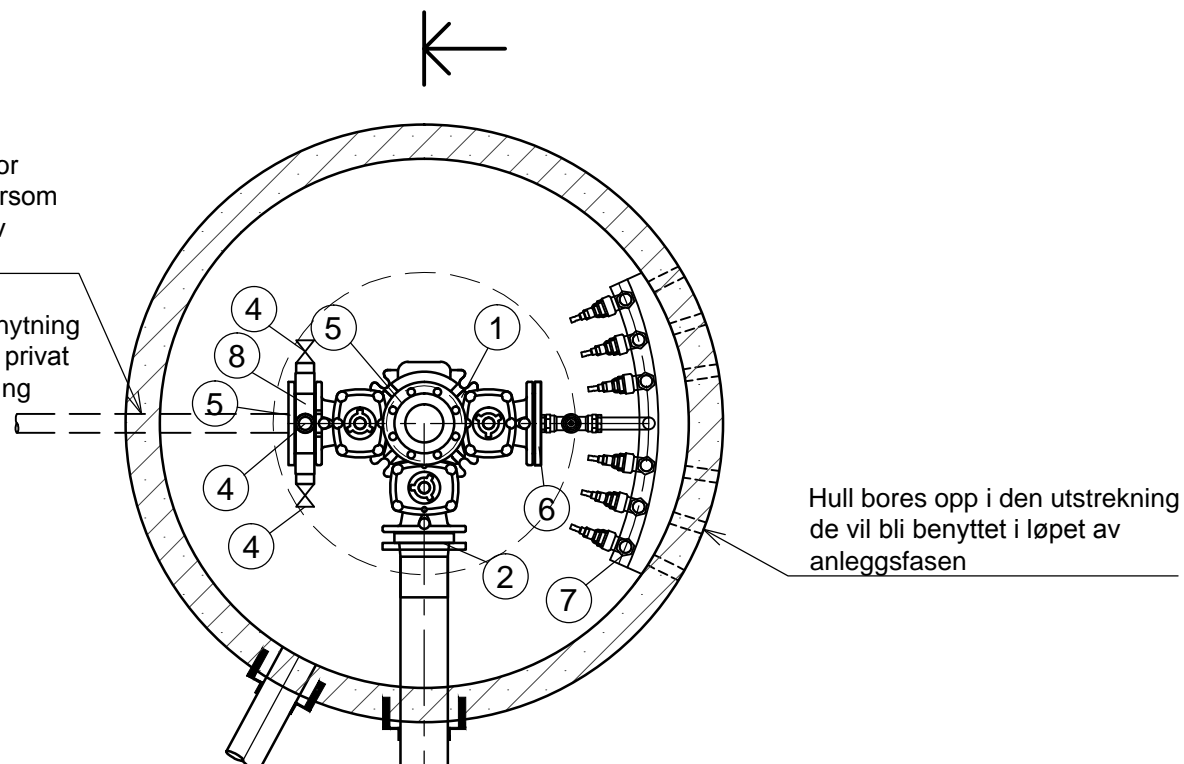
Dette dokumentet er utarbeidet av Norconsult AS som del av det oppdraget som fremgår nedenfor. Opphavsretten tilhører Norconsult AS. Dokumentet må bare benyttes til det formål som oppdragsavtalen beskriver, og må ikke kopieres eller gjøres tilgjengelig på annen måte eller i større utstrekning enn formålet tilsier.

Bergen kommune	Målestokk (gelder A3)	1:20, 1:50
Hordnes vannforsyning		
Vannkum VK6 Plan og snitt		

Norconsult	Oppdragsnummer	Tegningsnummer	Revisjon
	5160780	Z-78-130	F03

Oppboring av hull for
ø90 mm ledning dersom
tilknytning i løpet av
anleggsperioden

Mulig tilknytning
av større privat
stikkledning

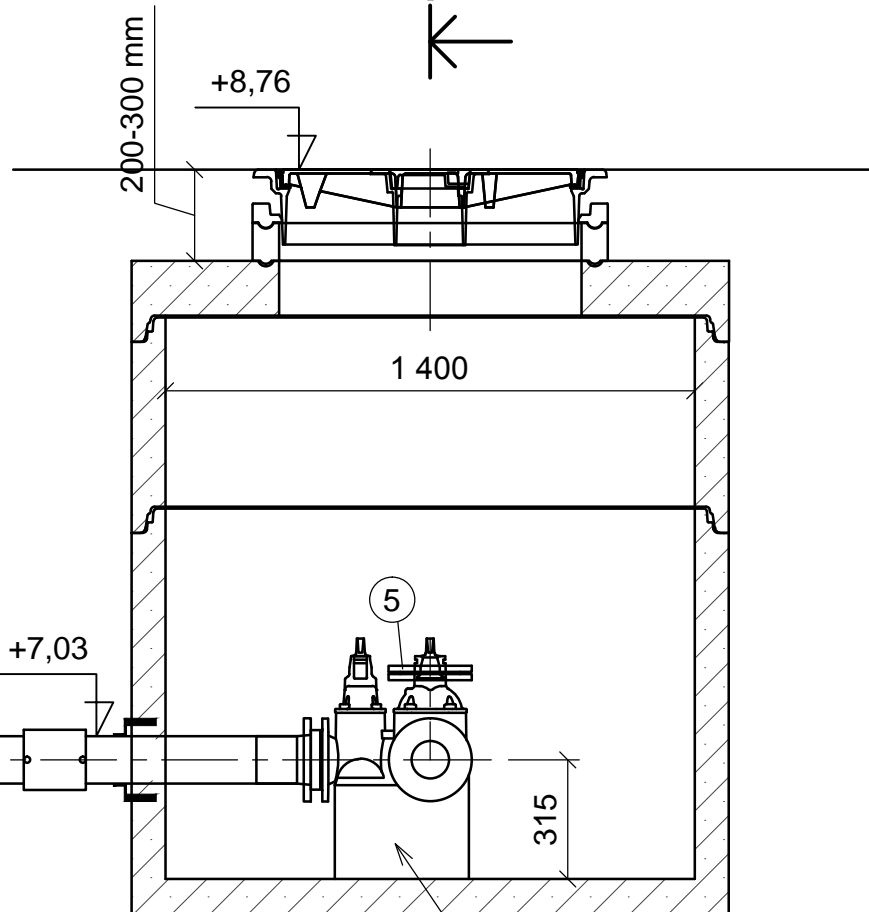


Hull bores opp i den utstrekning
de vil bli benyttet i løpet av
anleggsfasen

PLAN VK6A
M 1:20

Drenering DV-O 100
føres sammen med
drenering fra VK6 og
føres til utløp mot sjø

Fra VK6
ø125 PE 100 SDR 11



Fra VK6
ø125 PE 100 SDR 11

SNITT VK6A
M 1:20

Forankring m/godkjent konsoll
iht. VA-miljøblad nr. 112

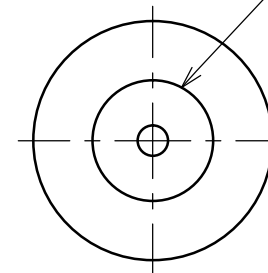
RØRDELSLISTE

POS	DIM	BETEGNELSE	BYGGELE mm	ANT. stk.
1	100/100	Ventil T-rør m/brannventilavstikk og serviceventiler	580	1
2	125/100	Krage og løslens		1
3	125	El-muffe		1
4	1½"	Kuleventil 1½" m/hendel og plugg		3
5	100	Blindflens		2
6	100	Blindflens m/1½" gjenger		1
7	1½"/32 mm	Manifol m/6 stk. bakkekraner		1
8	100	Mellomring m/ 3 stk. 1½" uttak	50	1

MERKNADER:

- Forankring av ledningsarmatur i kum utføres i h.t. VA-miljøblad nr. 112.

ø800 kumløkk med
sentrisk kapsellokk



UTSPARINGSPLAN
TOPPLATE
M 1:50

F03	2018-08-23	For anskaffelse	EKD	STH	
F02	2018-03-19	For anskaffelse	EKD	STH	
D01	2017-12-12	For godkjenning hos oppdragsgiver	EKD	STH	
Rev.	Dato	Beskrivelse	Utarbeidet	Fagkontroll	Godkjent

Dette dokumentet er utarbeidet av Norconsult AS som del av det oppdraget som fremgår nedenfor. Opphavsretten tilhører Norconsult AS. Dokumentet må bare benyttes til det formål som oppdragsavtalen beskriver, og må ikke kopieres eller gjøres tilgjengelig på annen måte eller i større utstrekning enn formålet tilsier.

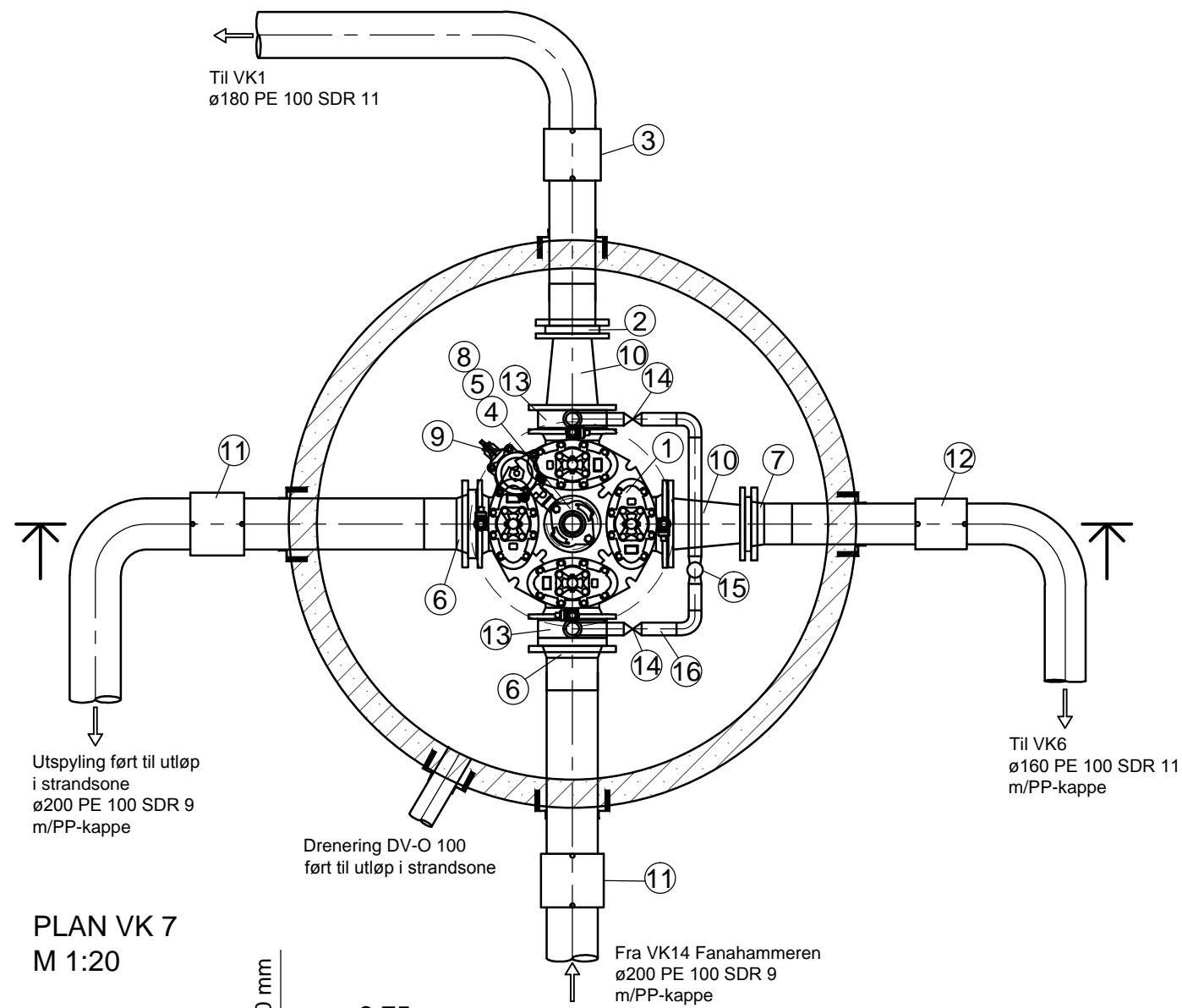
Bergen kommune

Målestokk (gjelder A3)
1:20, 1:50

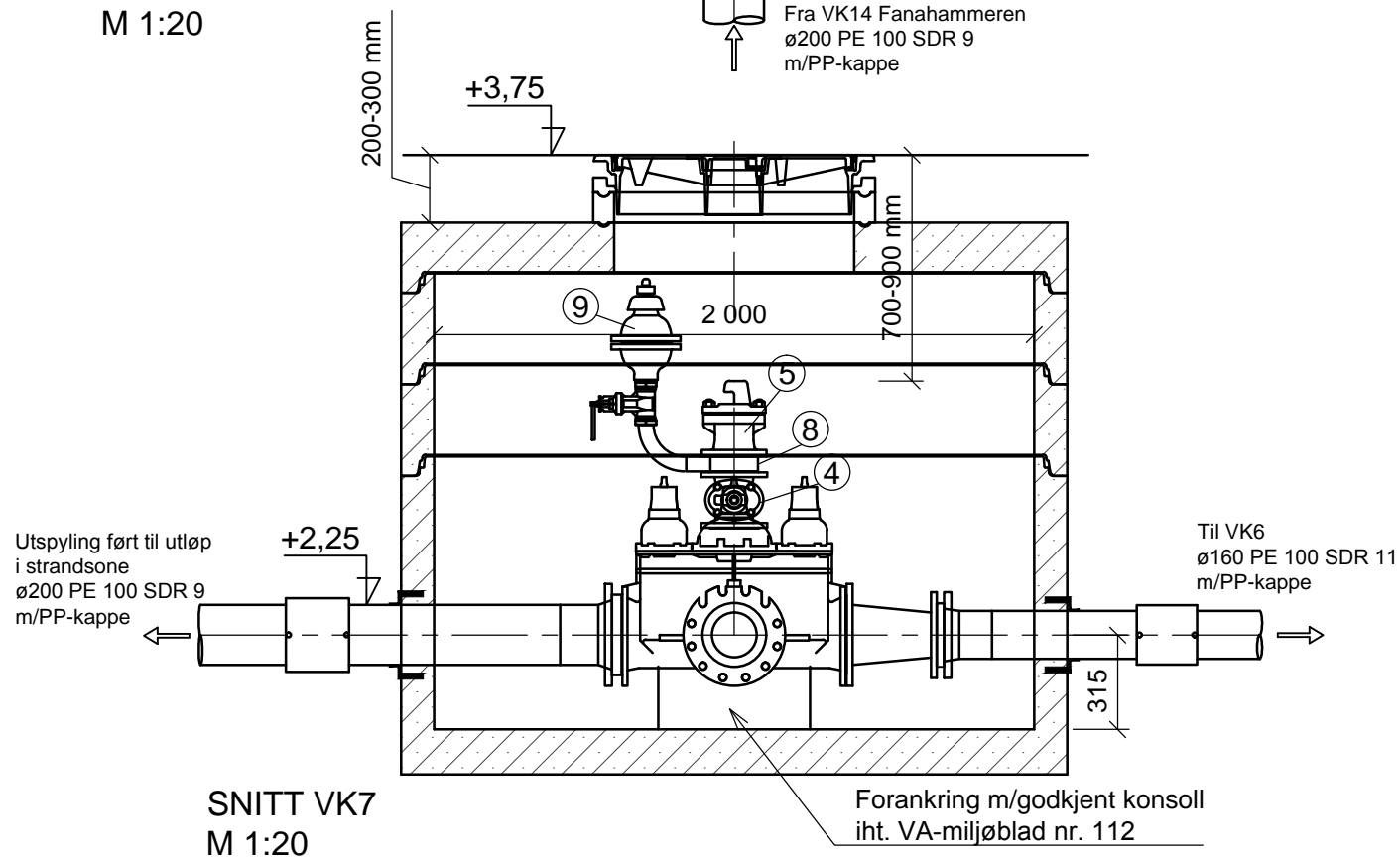
Hordnes vannforsyning

Vannkum VK6A
Plan og snitt

Norconsult	Oppdragsnummer 5160780	Tegningsnummer Z-78-131	Revisjon F03
-------------------	---------------------------	----------------------------	-----------------



PLAN VK 7
M 1:20



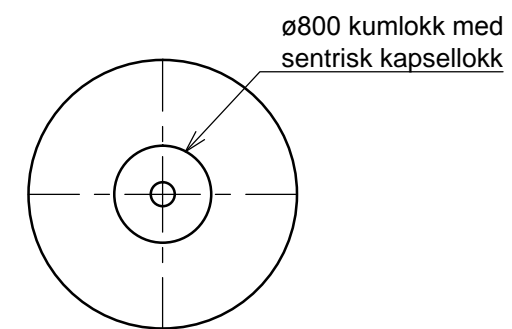
SNITT VK7
M 1:20

RØRDELSLISTE

POS	DIM	BETEGNELSE	BYGGELE mm	ANT. stk.
1	200/200	Ventilkryss m/brannventilavstikk og serviceventiler	750	1
2	180/150	Krage og løsfrens		1
3	180	El-muffe		1
4	100	Sluseventil m/ratt	190	1
5	100	Brannventil m/frostsikker hette		1
6	200/200	Krage og løsfrens		2
7	160/150	Krage og løsfrens		1
8	100	Mellomring m/1½" avstikk	50	1
9	1½"	Lufteventil m/1½" stengeventil		1
10	200/150	Flenseovergang	300	2
11	200	El-muffe		2
12	160	El-muffe		1
13	200	Mellomring m/2" avstikk	70	2
14	2"	Kuleventil m/hendel		2
15	2"	Vannmåler		1
16	2"	Albu/bend, fittings og rørstykker for omløp		1

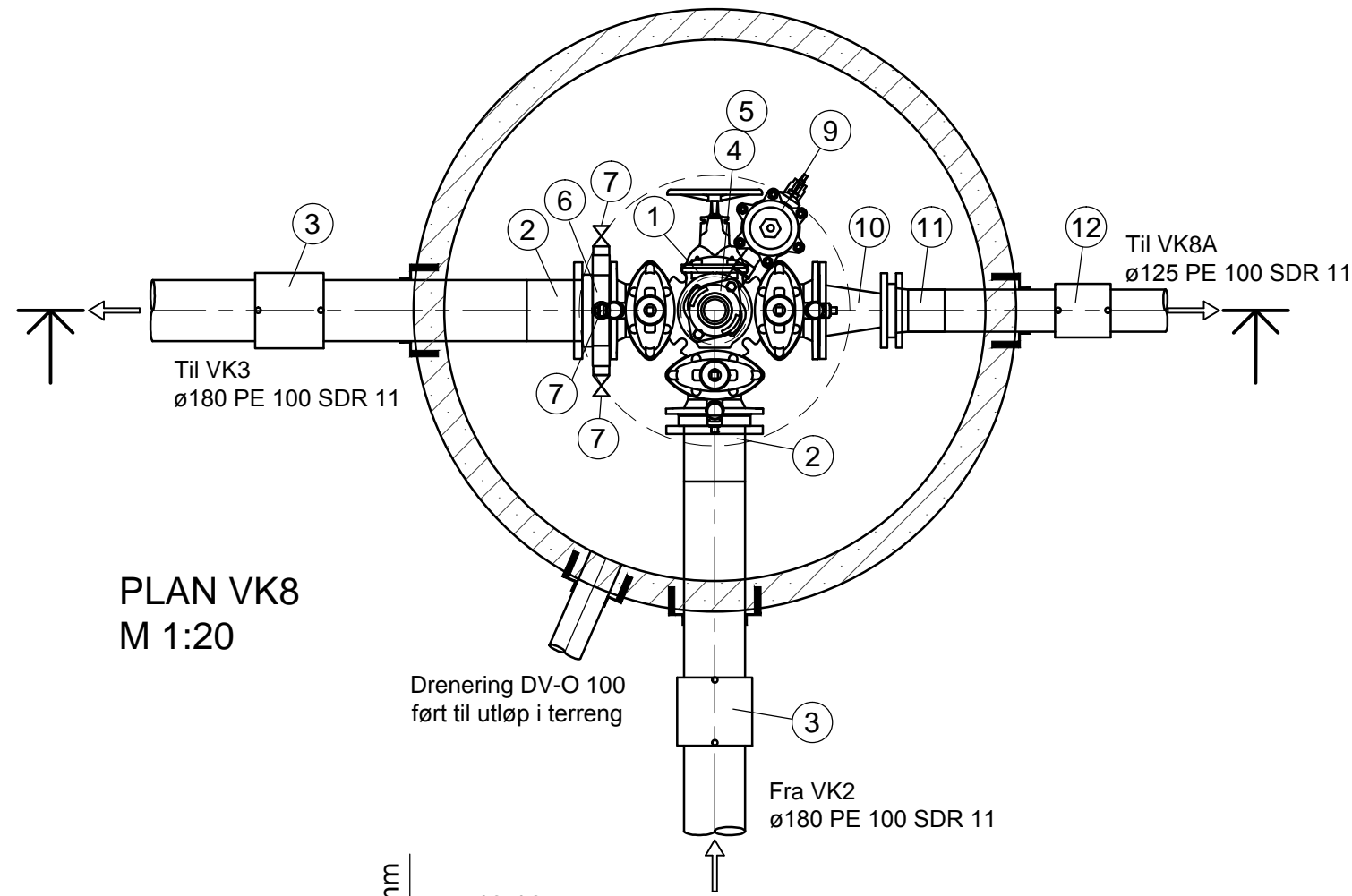
MERKNADER:

- Forankring av ledningsarmatur i kum utføres i h.t. VA-miljøblad nr. 112.

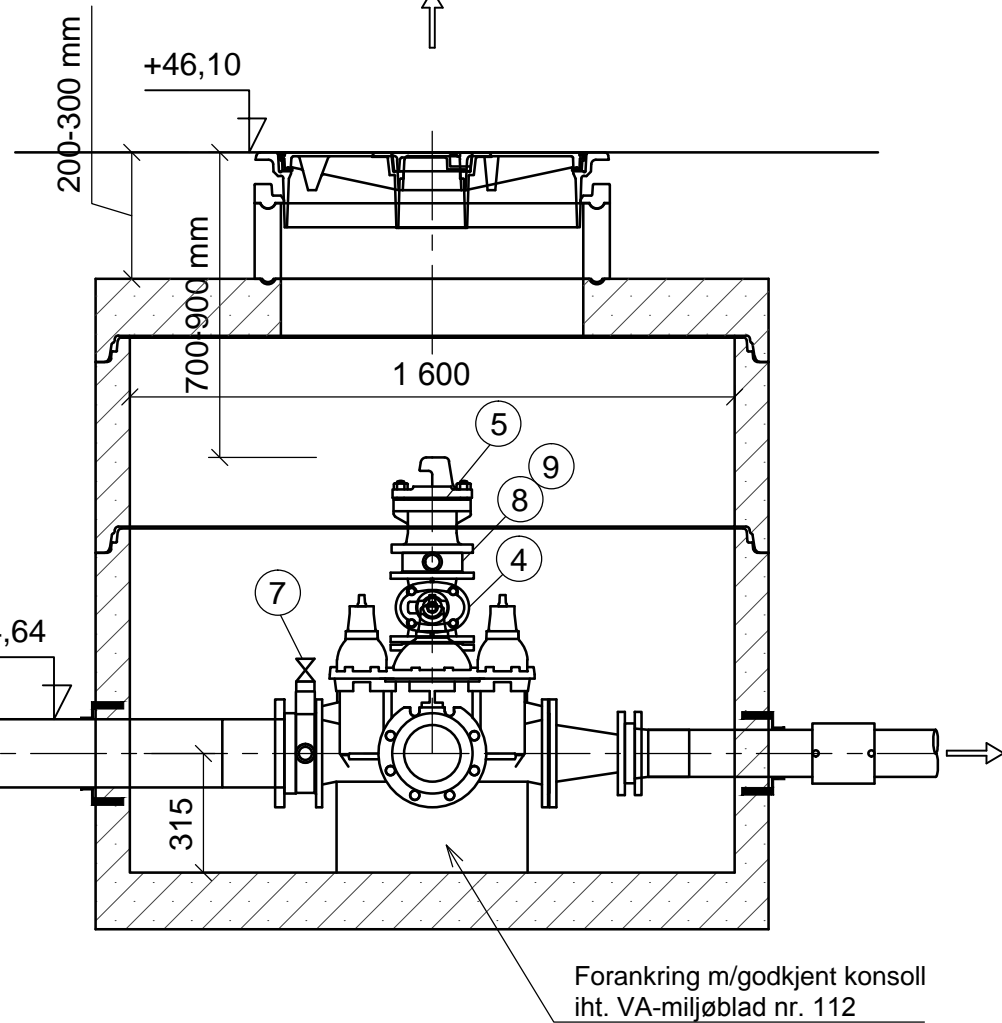


UTSPARINGSPLAN
TOPPLATE
M 1:50

F03	2018-08-23	For anskaffelse	EKD	STH	
F02	2018-03-19	For anskaffelse	EKD	STH	
D01	2017-12-12	For godkjenning hos oppdragsgiver	EKD	STH	
Rev.	Dato	Beskrivelse	Utarbeidet	Fagkontroll	Godkjent
<small>Dette dokumentet er utarbeidet av Norconsult AS som del av det oppdraget som fremgår nedenfor. Opphavsretten tilhører Norconsult AS. Dokumentet må bare benyttes til det formål som oppdragsvilkårene beskriver, og må ikke kopieres eller gjøres tilgjengelig på annen måte eller i større utstrekning enn formålet tilsier.</small>					Målestokk (gender A3)
Bergen kommune					1:25, 1:50
Hordnes vannforsyning					
Vannkum VK7					
Plan og snitt					
Norconsult		Oppdragsnummer	Tegningsnummer	Revisjon	
		5160780	Z-78-132	F03	



PLAN VK8
M 1:20



SNITT VK8
M 1:20

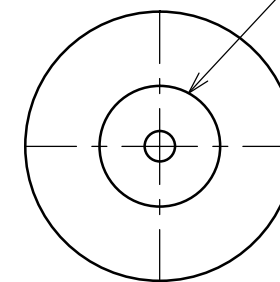
RØRDELSLISTE

POS	DIM	BETEGNELSE	BYGGEL mm	ANT. stk.
1	150/150	Ventil T-rør m/brannventilavstikk og serviceventiler	620	1
2	180/150	Krage og løsfrens		2
3	180	Ei-muffe		2
4	100	Sluseventil m/ratt	190	1
5	100	Brannventil m/frostsikker hette		1
6	150	Mellomring m/3 stk. 1½" uttak	50	1
7	1½"	Kuleventil 1½" m/hendel og plugg		3
8	100	Mellomring m/ 1½" avstikk	50	1
9	1½"	Lufteventil m/1½" stengeventil		1
10	150/100	Flenseovergang	200	1
11	125/100	Krage og løsfrens		1
12	125	Ei-muffe		1

MERKNADER:

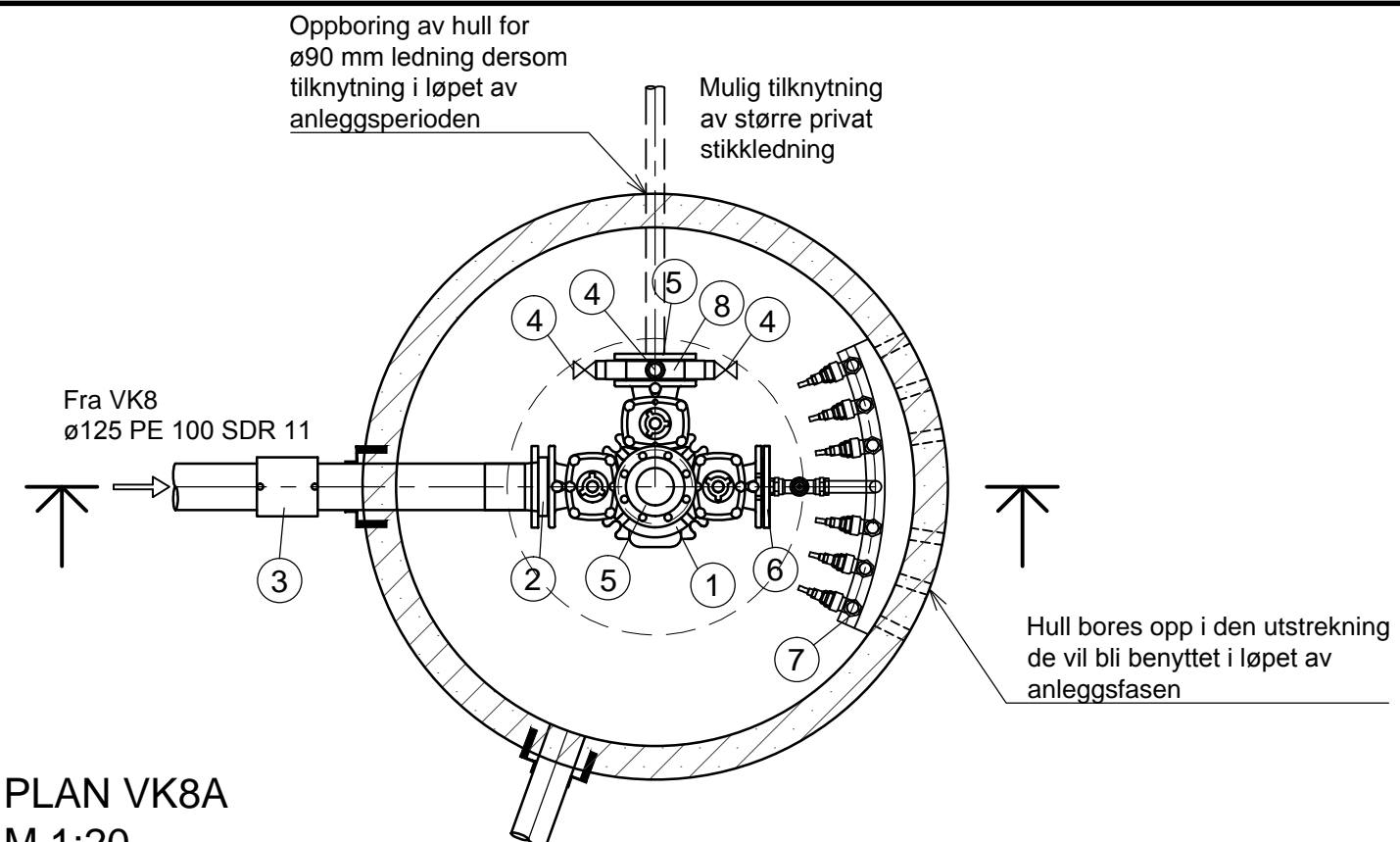
- Forankring av ledningsarmatur i kum utføres i h.t. VA-miljøblad nr. 112.

ø800 kumløkk med sentrisk kapsellokk



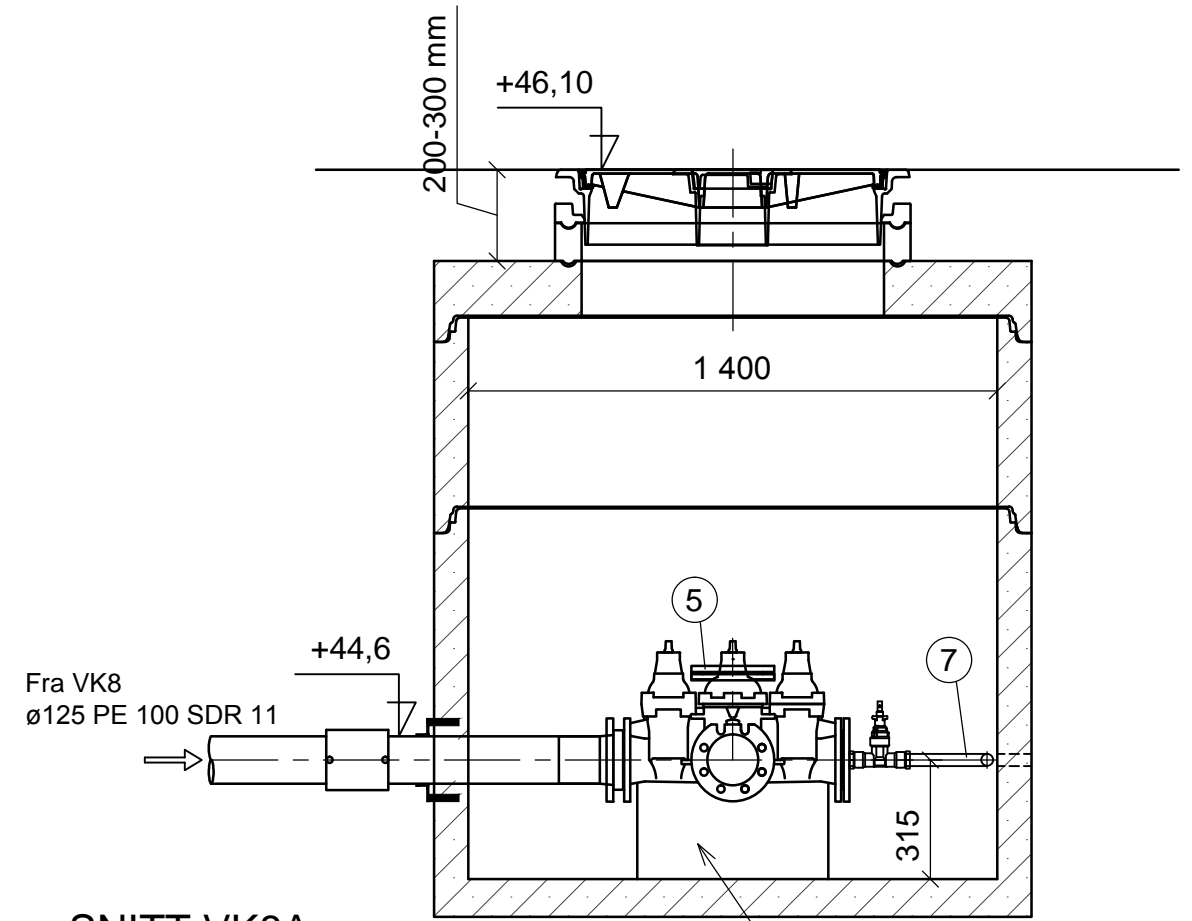
UTSPARINGSPLAN
TOPPLATE
M 1:50

F03	2018-08-23	For anskaffelse	EKD	STH	
F02	2018-03-19	For anskaffelse	EKD	STH	
D01	2017-12-12	For godkjenning hos oppdragsgiver	EKD	STH	
Rev.	Dato	Beskrivelse	Utarbeidet	Fagkontroll	Godkjent
<small>Dette dokumentet er utarbeidet av Norconsult AS som del av det oppdraget som fremgår nedenfor. Opphavsretten tilhører Norconsult AS. Dokumentet må bare benyttes til det formål som oppdragsavtalen beskriver, og må ikke kopieres eller gjøres tilgjengelig på annen måte eller i større utstrekning enn formålet tilsier.</small>					
Bergen kommune					Målestokk (gelder A3) 1:20, 1:50
Hordnes vannforsyning					
Vannkum VK8 Plan og snitt					
Norconsult		Oppdragsnummer 5160780	Tegningsnummer Z-78-133	Revisjon F03	



PLAN VK8A
M 1:20

Drenering DV-O 100 føres sammen med drenering fra VK8 og føres til utløp i terreng



SNITT VK8A
M 1:20

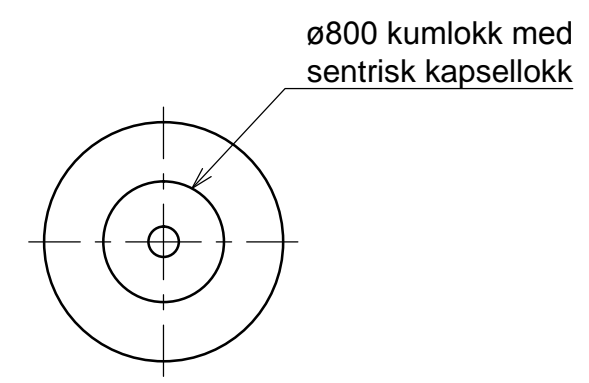
Forankring m/godkjent konsoll iht. VA-miljøblad nr. 112

RØRDELSLISTE

POS	DIM	BETEGNELSE	BYGGELE mm	ANT. stk.
1	100/100	Ventil T-rør m/brannventilavstikk og serviceventiler	580	1
2	125/100	Krage og løsløps		1
3	125	El-muffe		1
4	1 1/2"	Kuleventil 1 1/2" m/hendel og plugg		3
5	100	Blindflens		2
6	100	Blindflens m/1 1/2" gjenger		1
7	1 1/2"/32 mm	Manifol m/6 stk. bakkekraner		1
8	100	Mellomring m/ 3 stk. 1 1/2" uttak	50	1

MERKNADER:

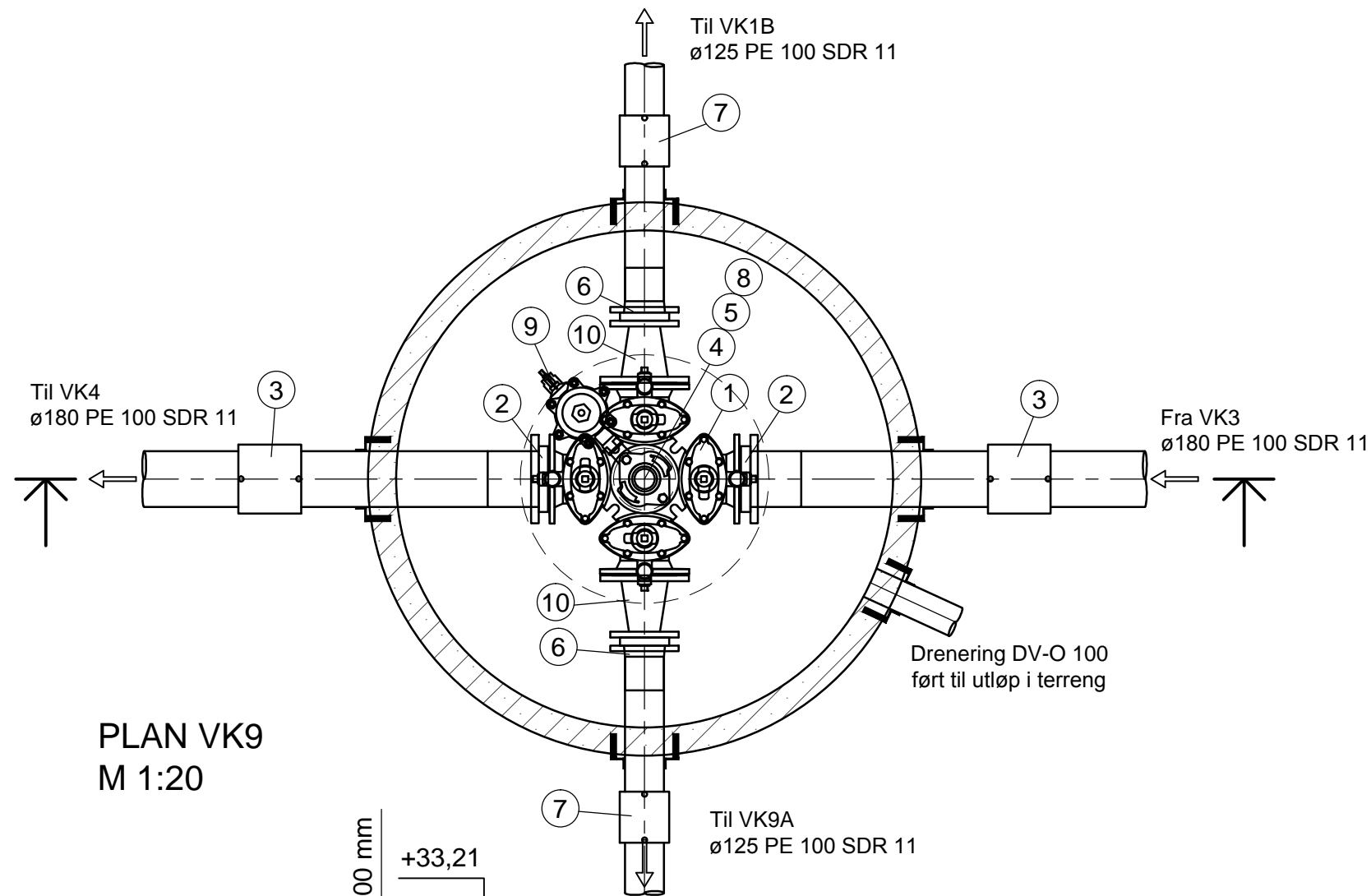
- Forankring av ledningsarmatur i kum utføres i h.t. VA-miljøblad nr. 112.



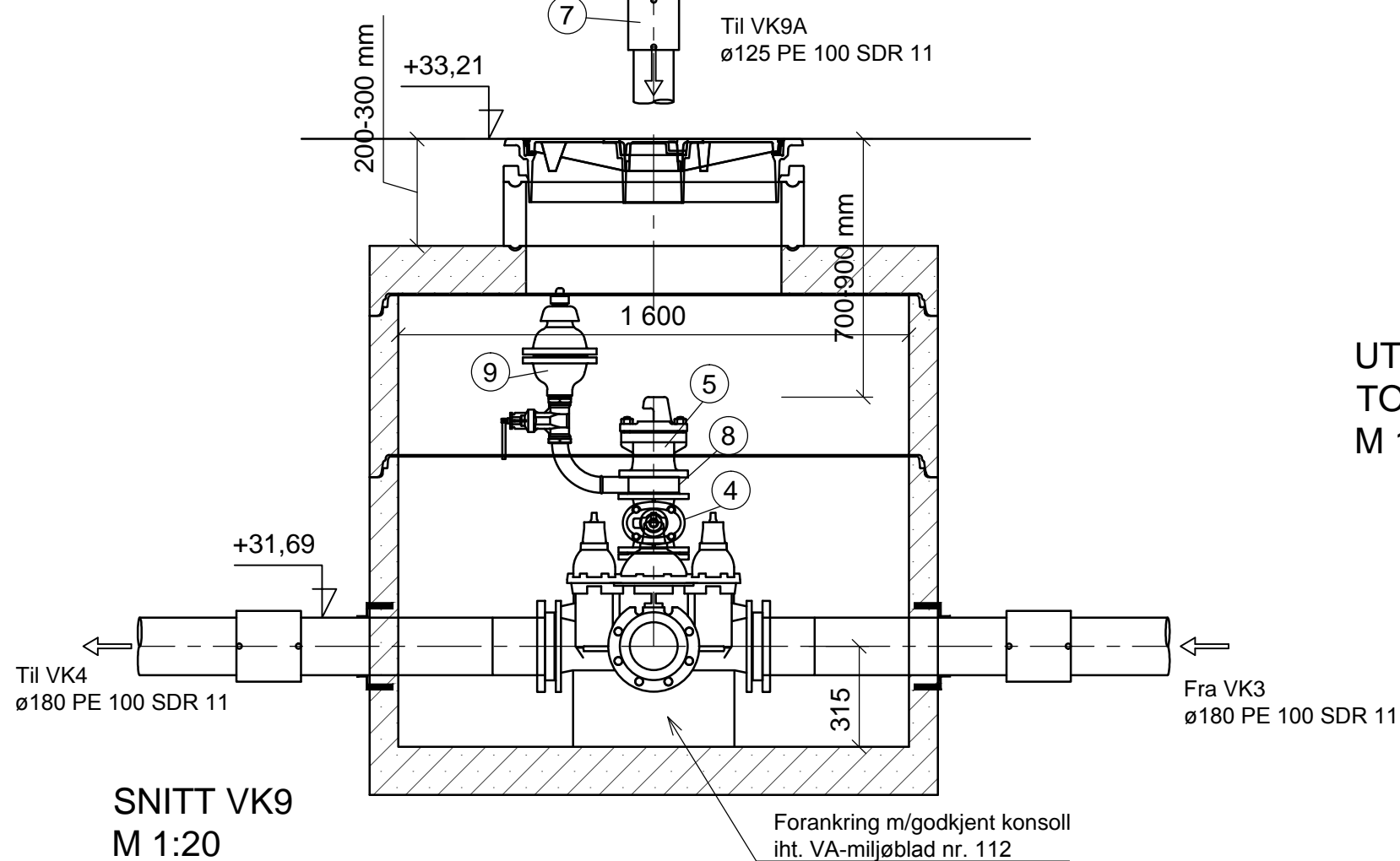
UTSPARINGSPLAN
TOPPLATE
M 1:50

F02	2018-08-23	For anskaffelse	EKD	STH	
D01	2018-03-19	For godkjenning hos oppdragsgiver	EKD	STH	
Rev.	Dato	Beskrivelse	Utarbeidet	Fagkontroll	Godkjent
Bergen kommune					Målestokk (gelder A3) 1:20, 1:50
Hordnes vannforsyning					
Vannkum VK8A Plan og snitt					
Norconsult		Oppdragsnummer 5160780	Tegningsnummer Z-78-134	Revisjon F02	

N:\S\160780\BIM\VA_TIA\K1\5160780-120-130_Vannkum.dwg - EKD - Plottet: 2019-02-14, 13:18:49 - LAYOUT = VK8A



PLAN VK9
M 1:20



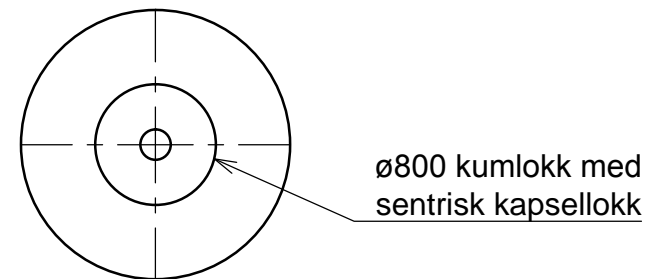
SNITT VK9
M 1:20

RØRDELSLISTE

POS	DIM	BETEGNELSE	BYGGELE mm	ANT. stk.
1	150/150	Ventilkryss m/brannventilavstikk og serviceventiler	620	1
2	180/150	Krage og løslens		2
3	180	El-muffe		2
4	100	Sluseventil m/ratt	190	1
5	100	Brannventil m/frostsikker hette		1
6	125/100	Krage og løslens		2
7	125	El-muffe		2
8	100	Mellomring m/1½" uttak	50	1
9	1½"	Lufteventil m/1½" stengeventil		1
10	150/100	Flenseovergang	200	2

MERKNADER:

- Forankring av ledningsarmatur i kum utføres i h.t. VA-miljøblad nr. 112.



UTSPARINGSPLAN
TOPPLATE
M 1:50

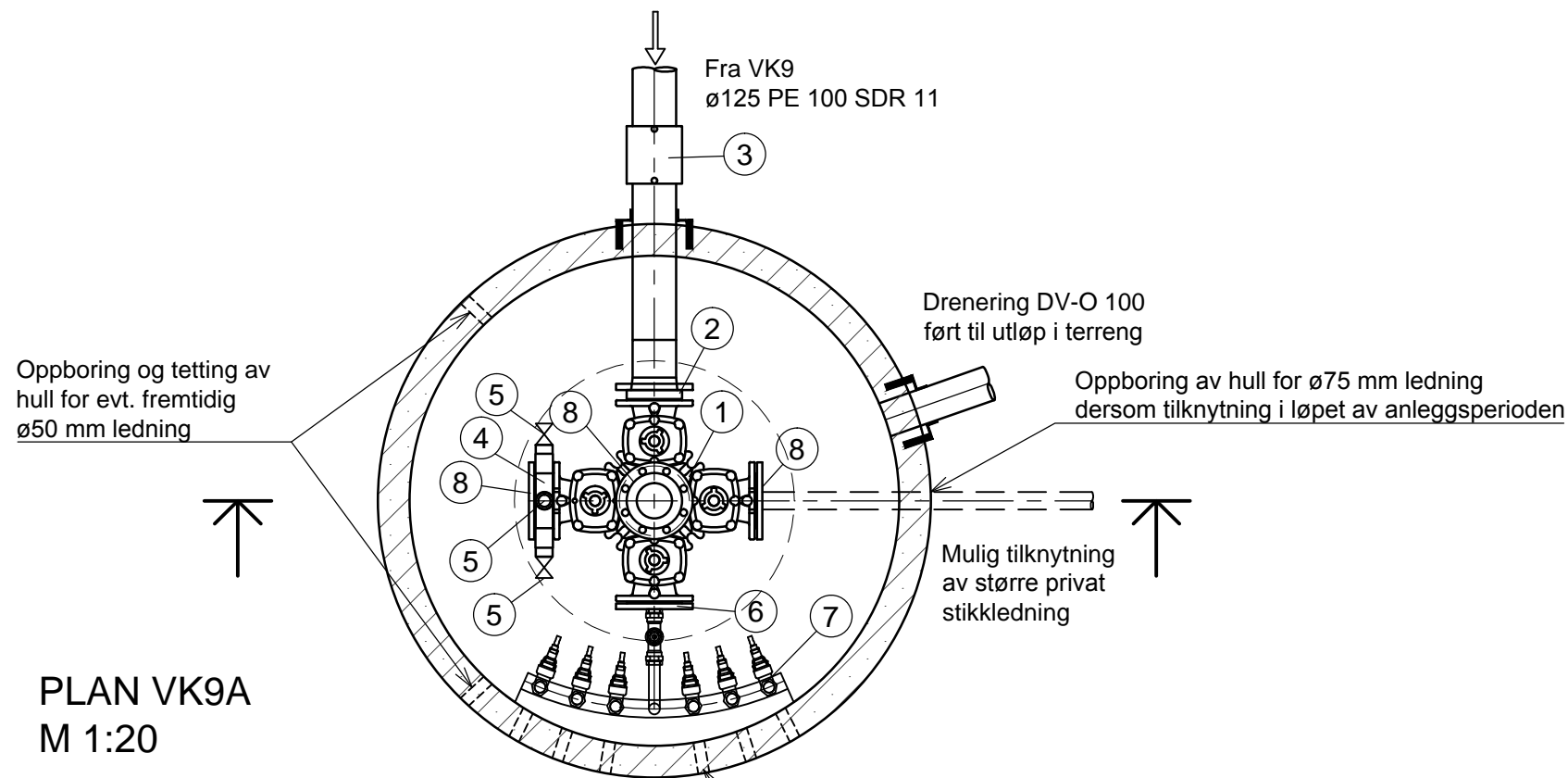
F03	2018-08-23	For anskaffelse	EKD	STH	
F02	2018-03-19	For anskaffelse	EKD	STH	
D01	2017-12-12	For godkjenning hos oppdragsgiver	EKD	STH	
Rev.	Dato	Beskrivelse	Utarbeidet	Fagkontroll	Godkjent
Dette dokumentet er utarbeidet av Norconsult AS som del av det oppdraget som fremgår nedenfor. Opphavsretten tilhører Norconsult AS. Dokumentet må bare benyttes til det formål som oppdragsavtalen beskriver, og må ikke kopieres eller gjøres tilgjengelig på annen måte eller i større utstrekning enn formålet tilsier.					Målestokk (gjelder A3)
Bergen kommune					1:20, 1:50
Hordnes vannforsyning					
Vannkum VK9 Plan og snitt					
Norconsult	Oppdragsnummer	Tegningsnummer	Revisjon		
	5160780	Z-78-135	F03		

RØRDELSLISTE

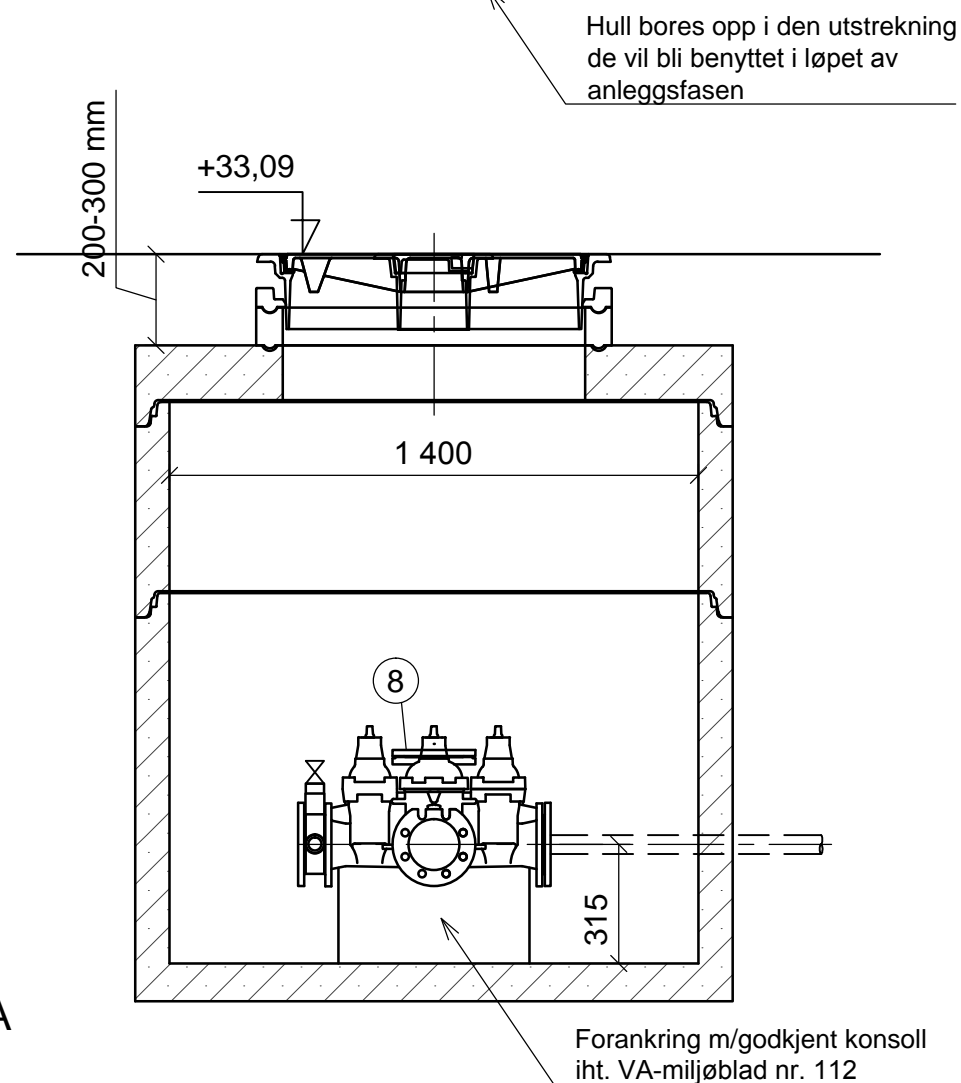
POS	DIM	BETEGNELSE	BYGGELE mm	ANT. stk.
1	100/100	Ventilkryss m/brannventilavstikk og serviceventiler	580	1
2	125/100	Krage og løslens		1
3	125	El-muffe		1
4	100	Mellomring m/ 3 stk. 1½" uttak	50	1
5	1½"	Kuleventil 1½" m/hendel og plugg		3
6	100	Blindflens m/1½" gjenger		1
7	1½"/32 mm	Manifoil m/6 stk. bakkekraner		1
8	100	Blindflens		3

MERKNADER:

- Forankring av ledningsarmatur i kum utføres i h.t. VA-miljøblad nr. 112.

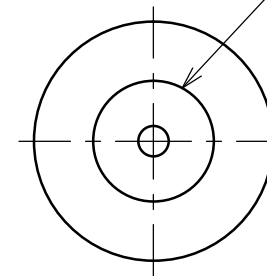


PLAN VK9A
M 1:20



SNITT VK9A
M 1:20

ø800 kumløkk med sentrisk kapsellokk



UTSPARINGSPLAN
TOPPLATE
M 1:50

Rev.	Dato	Beskrivelse	Utarbeidet	Fagkontroll	Godkjent
F03	2018-08-23	For anskaffelse	EKD	STH	
F02	2018-03-19	For anskaffelse	EKD	STH	
D01	2017-12-12	For godkjenning hos oppdragsgiver	EKD	STH	

Dette dokumentet er utarbeidet av Norconsult AS som del av det oppdraget som fremgår nedenfor. Opphavsretten tilhører Norconsult AS. Dokumentet må bare benyttes til det formål som oppdragsavtalen beskriver, og må ikke kopieres eller gjøres tilgjengelig på annen måte eller i større utstrekning enn formålet tilsier.

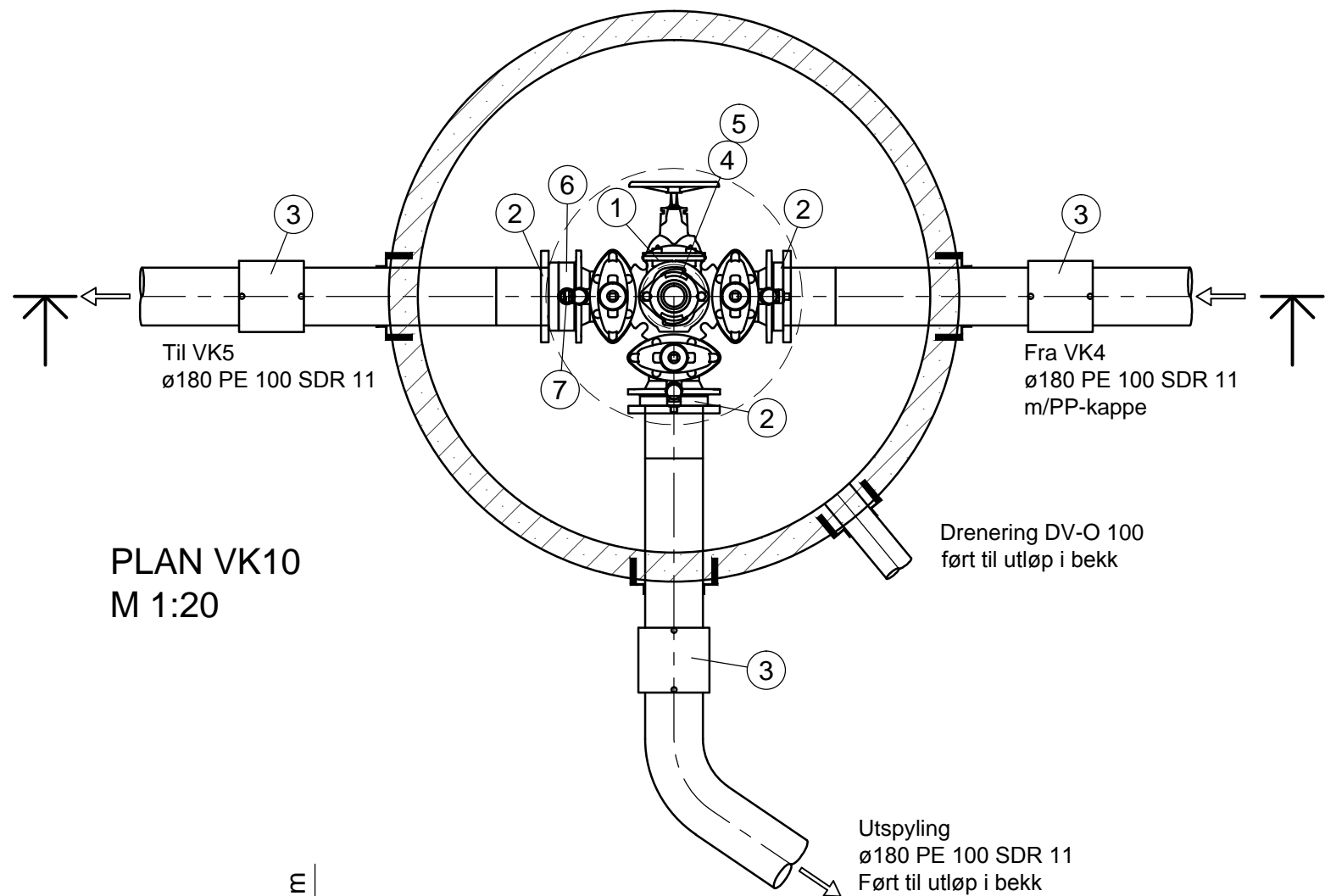
Bergen kommune Målestokk (gender A3)
1:20, 1:50

Hordnes vannforsyning

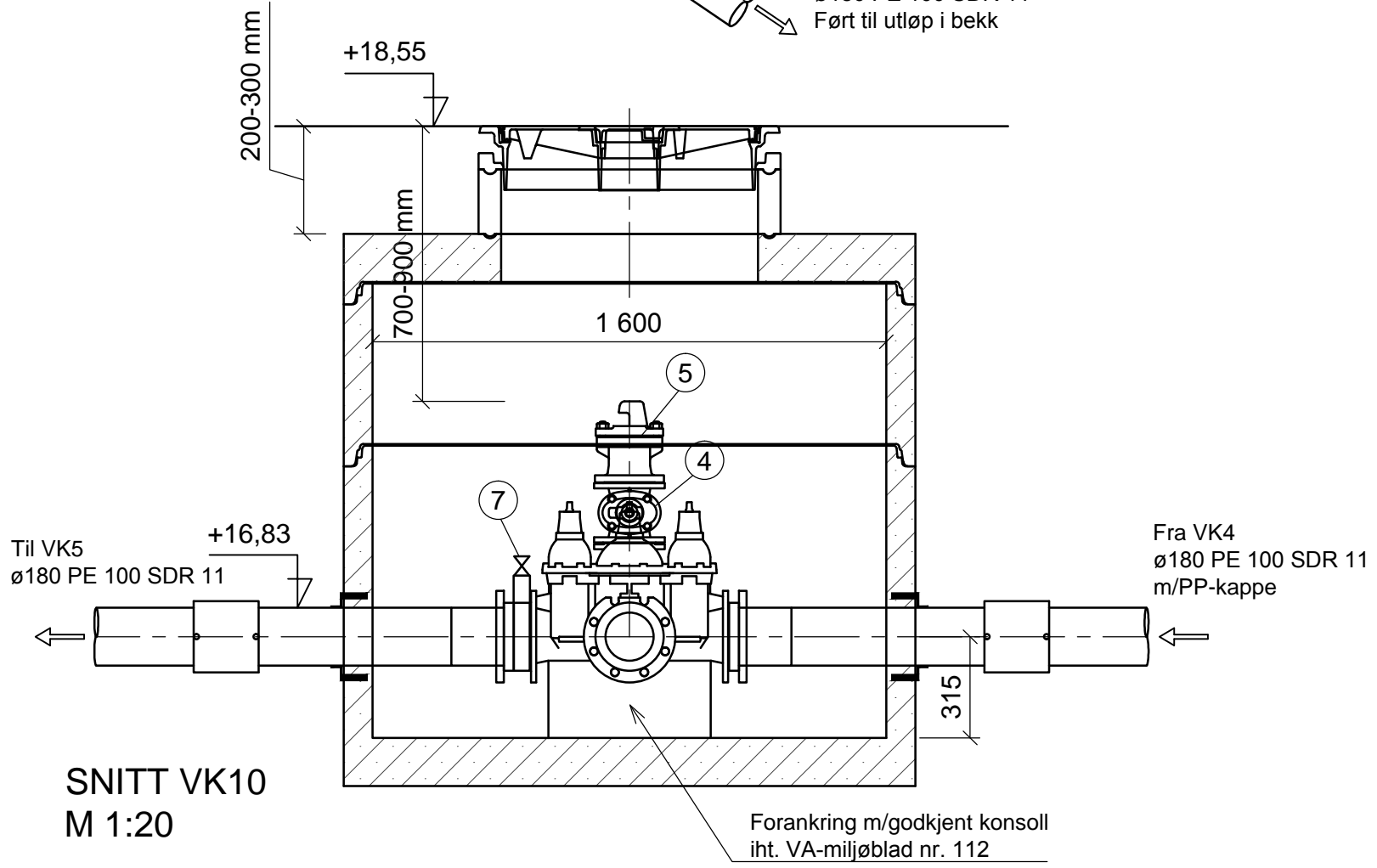
Vannkum VK9A
Plan og snitt

Norconsult	Oppdragsnummer 5160780	Tegningsnummer Z-78-136	Revisjon F03
-------------------	---------------------------	----------------------------	-----------------

"N:\5160780\BIM\VA_TIA\K1\5160780-120-136_Vannkum.dwg - EKD - Plottet: 2019-02-14, 13:20:04 - LAYOUT = VK9A"



PLAN VK10
M 1:20



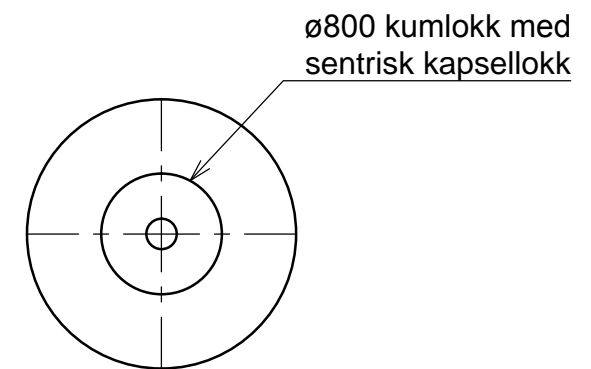
SNITT VK10
M 1:20

RØRDELSLISTE

POS	DIM	BETEGNELSE	BYGGEL mm	ANT. stk.
1	150/150	Ventil T-rør m/brannventilavstikk og serviceventiler	620	1
2	180/150	Krage og løsfleis		3
3	180	El-muffe		3
4	100	Sluseventil m/ratt	190	1
5	100	Brannventil m/frostsikker hette		1
6	150	Mellomring m/1½" uttak	50	1
7	1½"	Kuleventil 1½" m/hendel og plugg		1

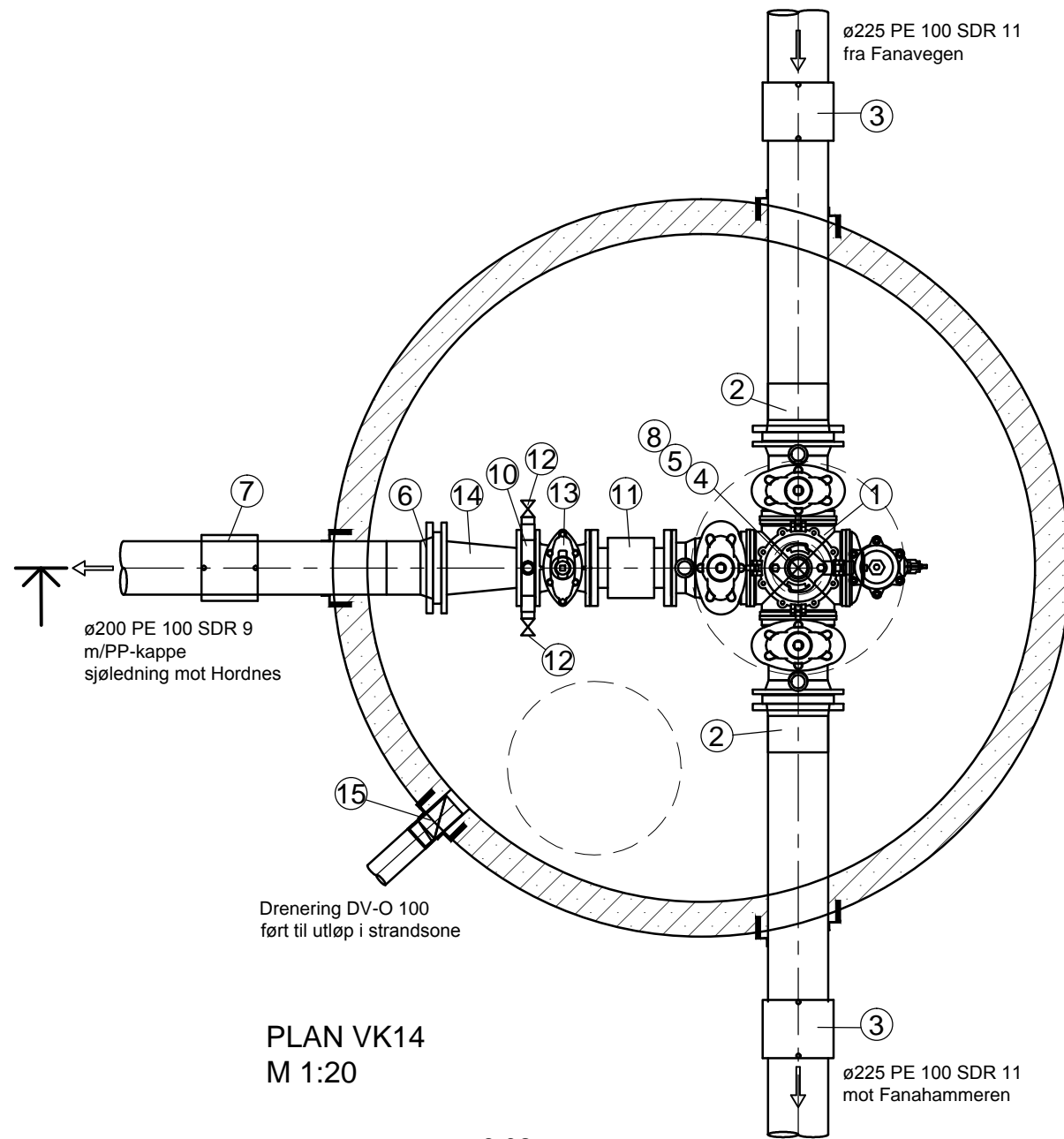
MERKNADER:

- Forankring av ledningsarmatur i kum utføres i h.t. VA-miljøblad nr. 112.

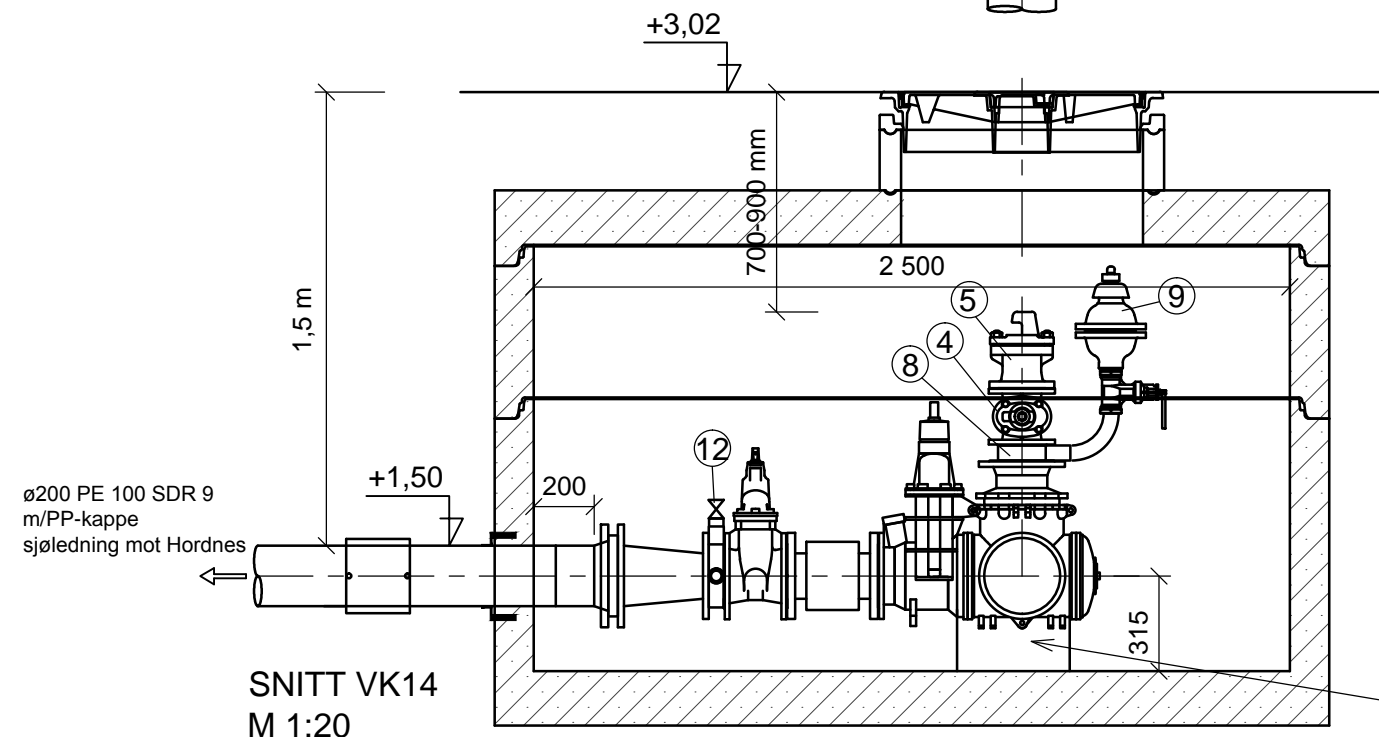


UTSPARINGSPLAN
TOPPLATE
M 1:50

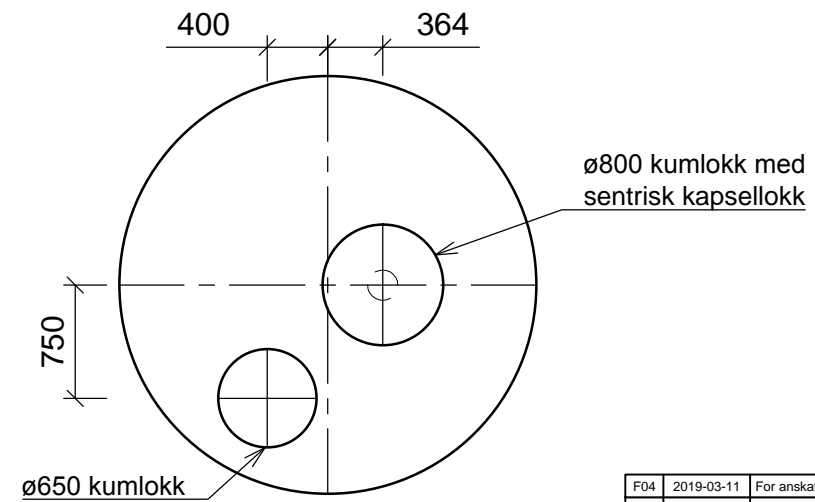
F03	2018-08-23	For anskaffelse	EKD	STH	
F02	2018-03-19	For anskaffelse	EKD	STH	
D01	2017-12-12	For godkjenning hos oppdragsgiver	EKD	STH	
Rev.	Dato	Beskrivelse	Utarbeidet	Fagkontroll	Godkjent
<small>Dette dokumentet er utarbeidet av Norconsult AS som del av det oppdraget som fremgår nedenfor. Opphavsretten tilhører Norconsult AS. Dokumentet må bare benyttes til det formål som oppdragsavtalen beskriver, og må ikke kopieres eller gjøres tilgjengelig på annen måte eller i større utstrekning enn formålet tilsier.</small>					Målestokk (gelder A3)
Bergen kommune					1:20, 1:50
Hordnes vannforsyning					
Vannkum VK10 Plan og snitt					
Norconsult		Oppdragsnummer	Tegningsnummer	Revisjon	
		5160780	Z-78-137	F03	



PLAN VK14
M 1:20



SNITT VK14
M 1:20



UTSPARINGSPLAN
TOPPLATE
M 1:50

Forankring m/godkjent konsoll
iht. VA-miljøblad nr. 112

RØRDELSLISTE

POS	DIM	BETEGNELSE	BYGGE- mm	ANT. stk.
1	200/-/200/150	Modulbasert kombikryss m/brannventilavstikk	960	1
2	225/200	Krage og løsfrens		2
3	225	El-muffe		2
4	100	Sluseventil m/ratt	190	1
5	100	Brannventil m/frostsikker hette		1
6	200/200	Krage og løsfrens		1
7	200	El-muffe		1
8	100	Mellomring m/1½" avstikk	50	1
9	1½"	Lufteventil m/1½" stengeventil		1
10	150	Mellomring m/3 stk. 2" avstikk	50	1
11	150	Vannmåler (Krohne Waterflux)	300	1
12	2"	Kuleventil 2" m/hendel og plugg		3
13	150	Sluseventil	210	1
14	200/150	Flenseovergang	300	1
15	100	Tilbakeslagssikring WaStop el. tilsv.		1

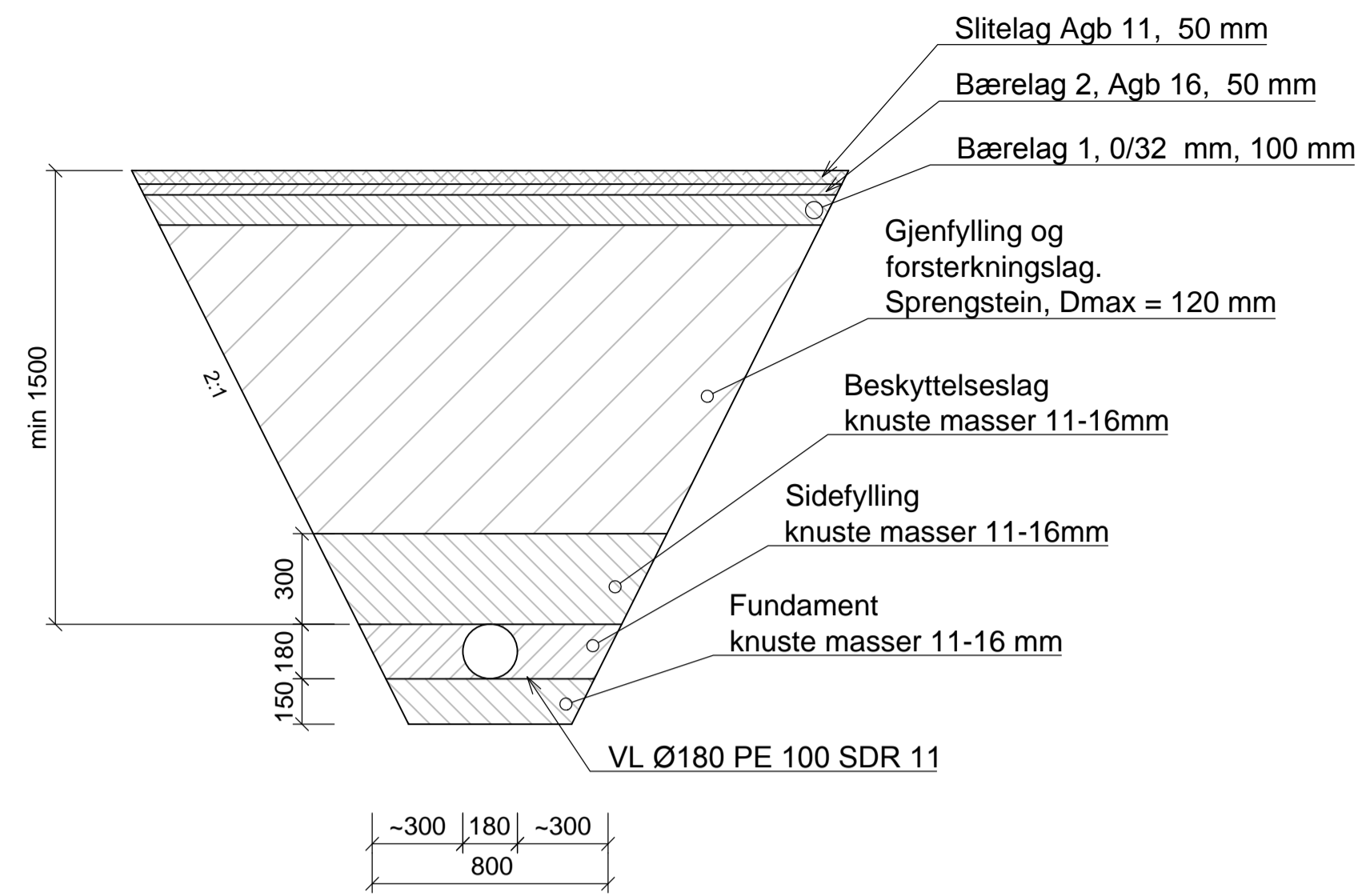
MERKNADER:

- Forankring av ledningsarmatur i kum utføres i h.t. VA-miljøblad nr. 112.

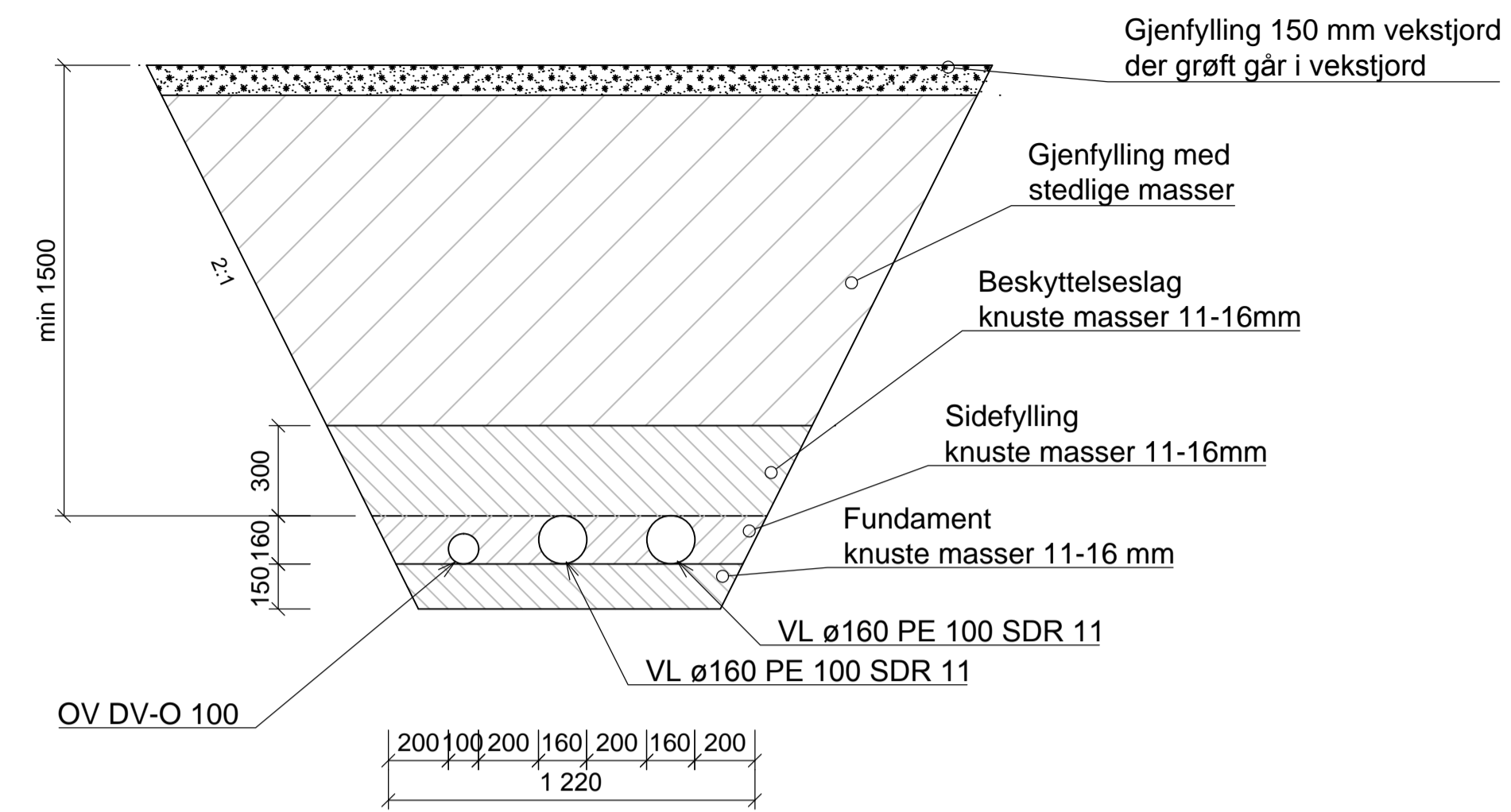
Rev.	Dato	Beskrivelse	Utarbeidet	Fagkontroll	Godkjent
F04	2019-03-11	For anskaffelse	EKD	STH	
F03	2018-08-23	For anskaffelse	EKD	STH	
F02	2018-03-19	For anskaffelse	EKD	STH	
D01	2017-12-12	For godkjenning hos oppdragsgiver	EKD	STH	

Dette dokumentet er utarbeidet av Norconsult AS som del av det oppdraget som fremgår nedenfor. Opphavsretten tilhører Norconsult AS. Dokumentet må bare benyttes til det formål som oppdragsvåren beskriver, og må ikke kopieres eller gjøres tilgjengelig på annen måte eller i større utstrekning enn formålet tilsier.

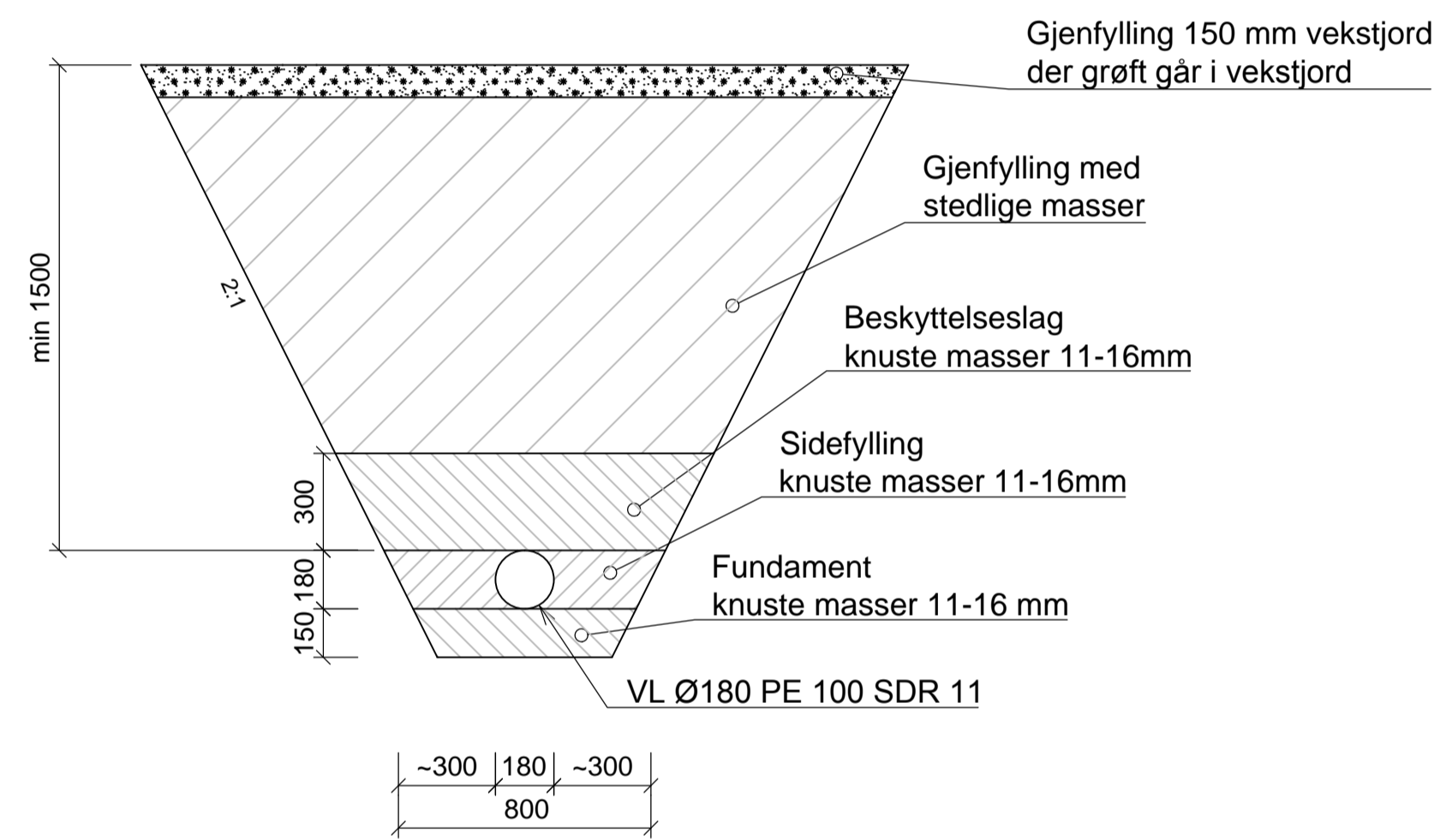
Bergen kommune		Målestokk (gelder A3)
		1:25, 1:50
Hordnes vannforsyning		
Vannkum VK14 Plan og snitt		
Norconsult	Oppdragsnummer 5160780	Tegningsnummer Z-78-138
		Revisjon F04



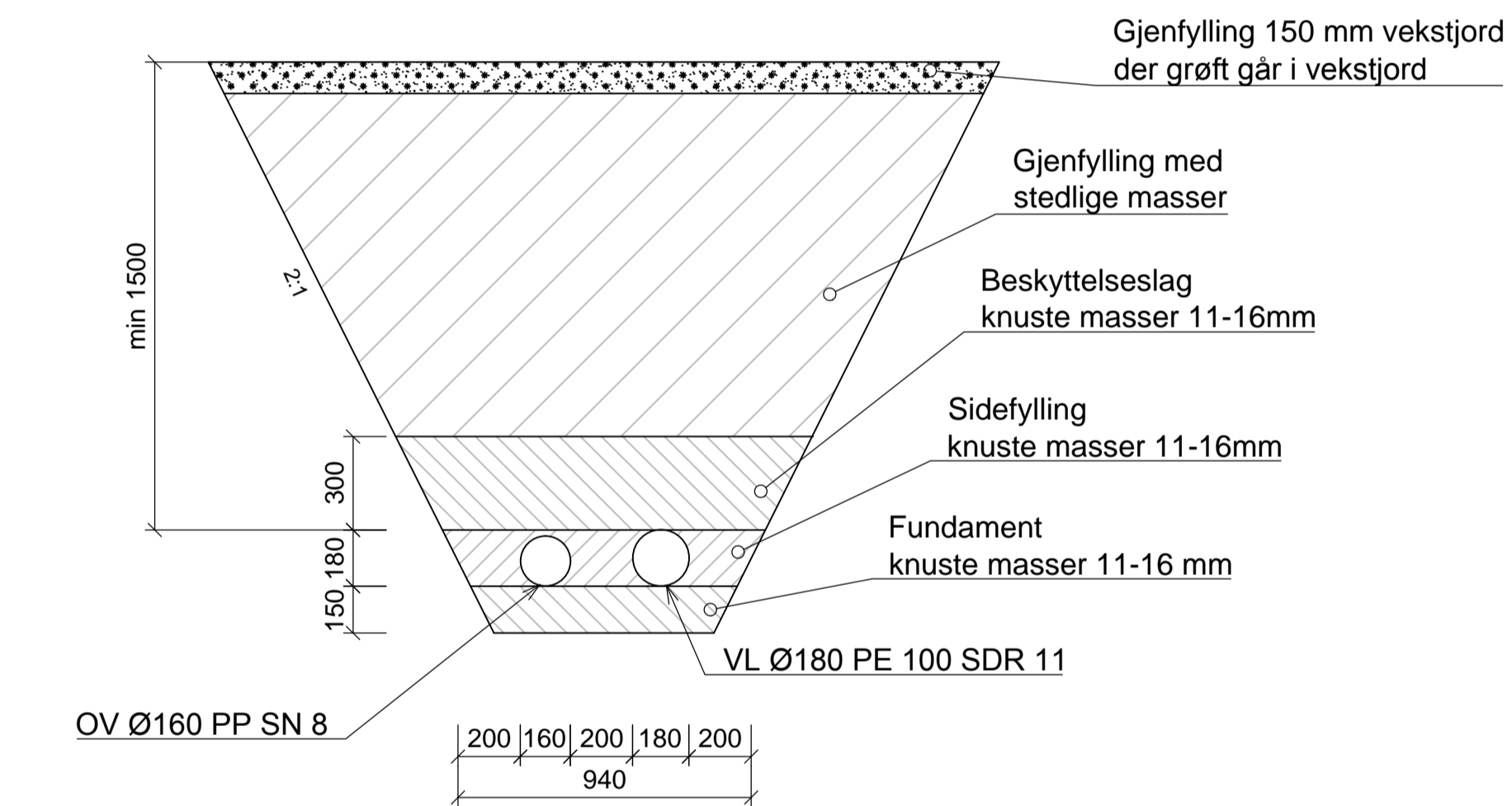
Generelt grøftesnitt vegkryssing
1:20



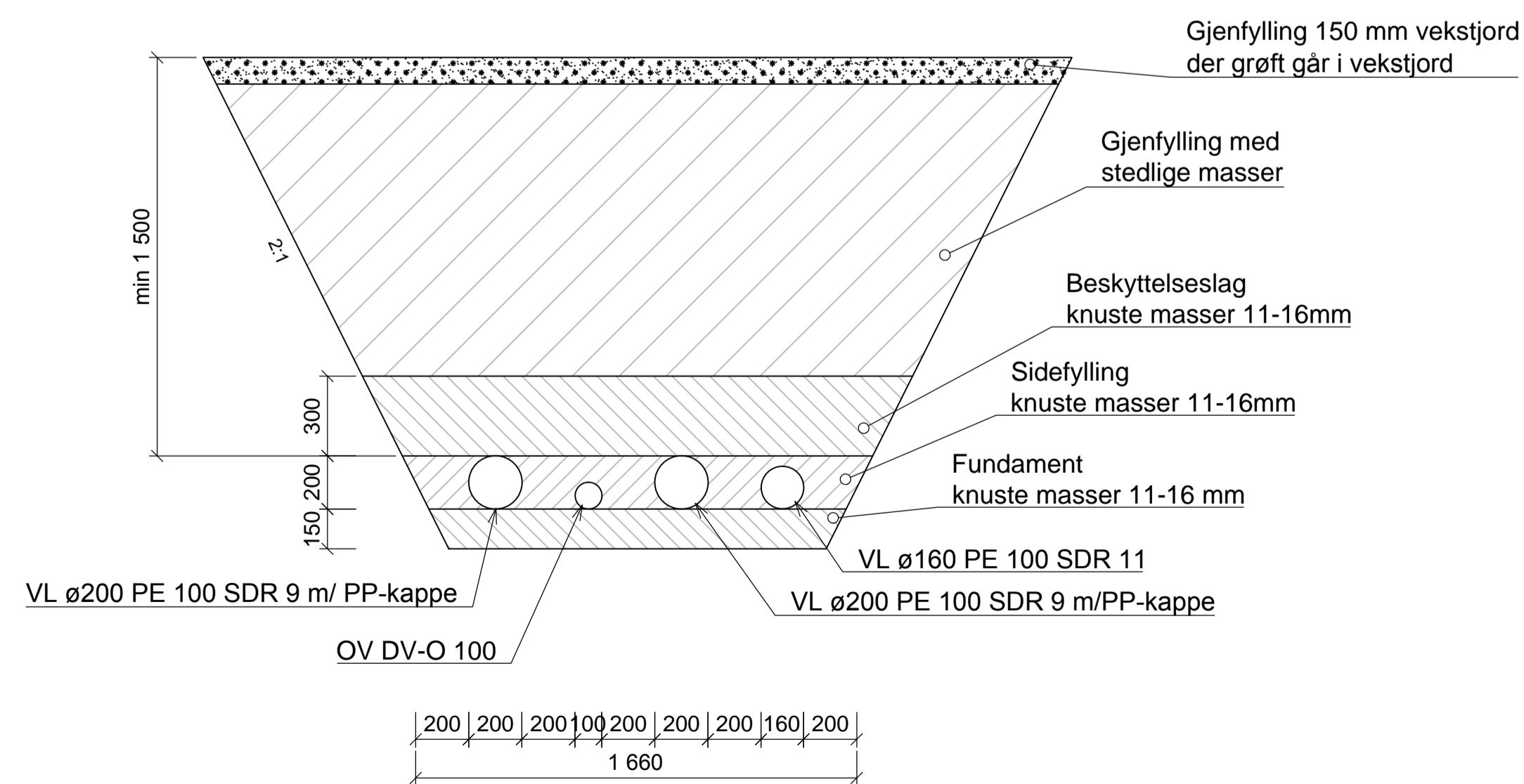
Mellom VK6 og sjø
1:20



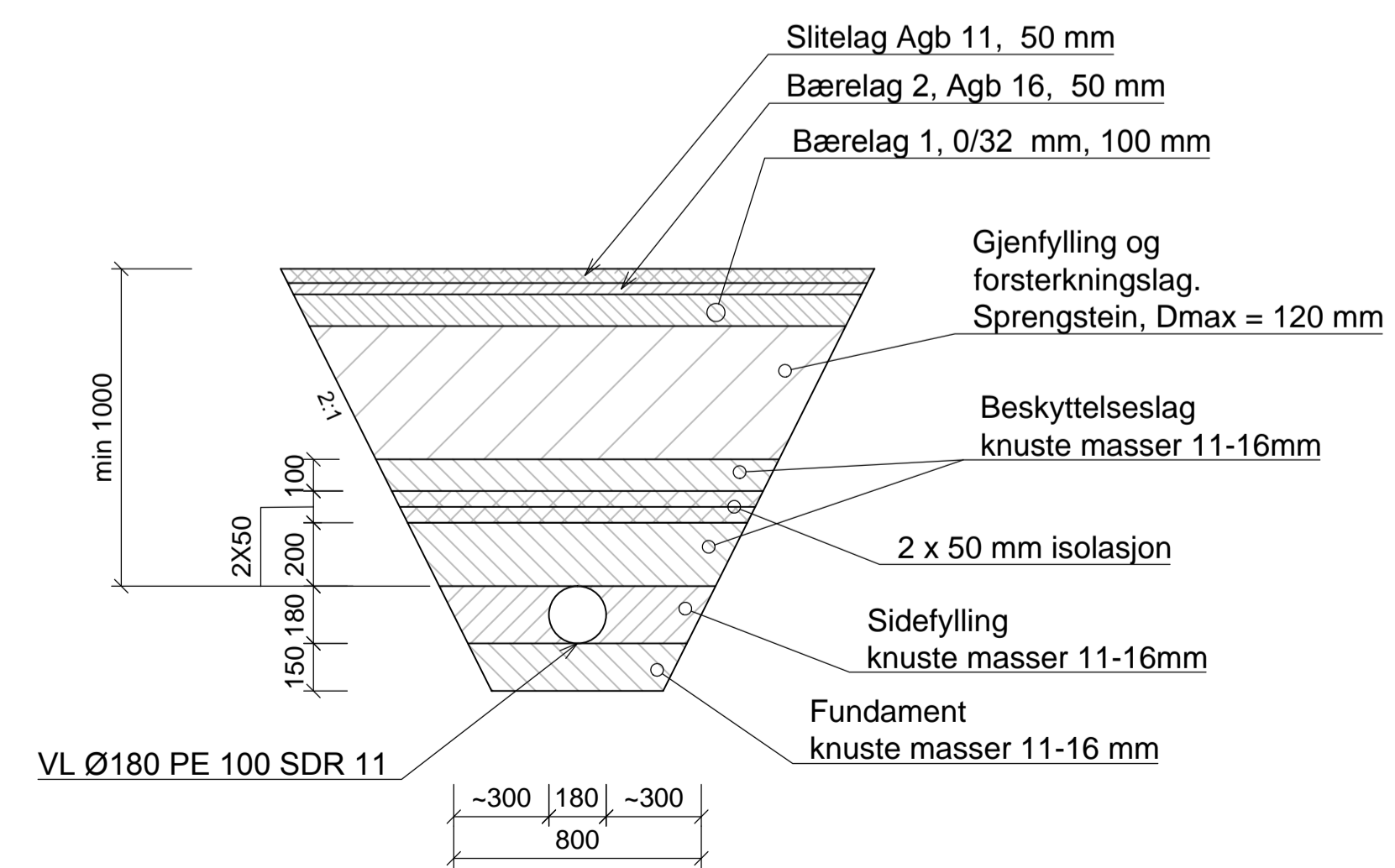
Generelt grøftesnitt terreng
1:20



Mellom VK5 og VK10
1:20



Mellom VK7 og sjø
1:20



Generelt grøftesnitt grunn grøft m/isolert vannledning
1:20

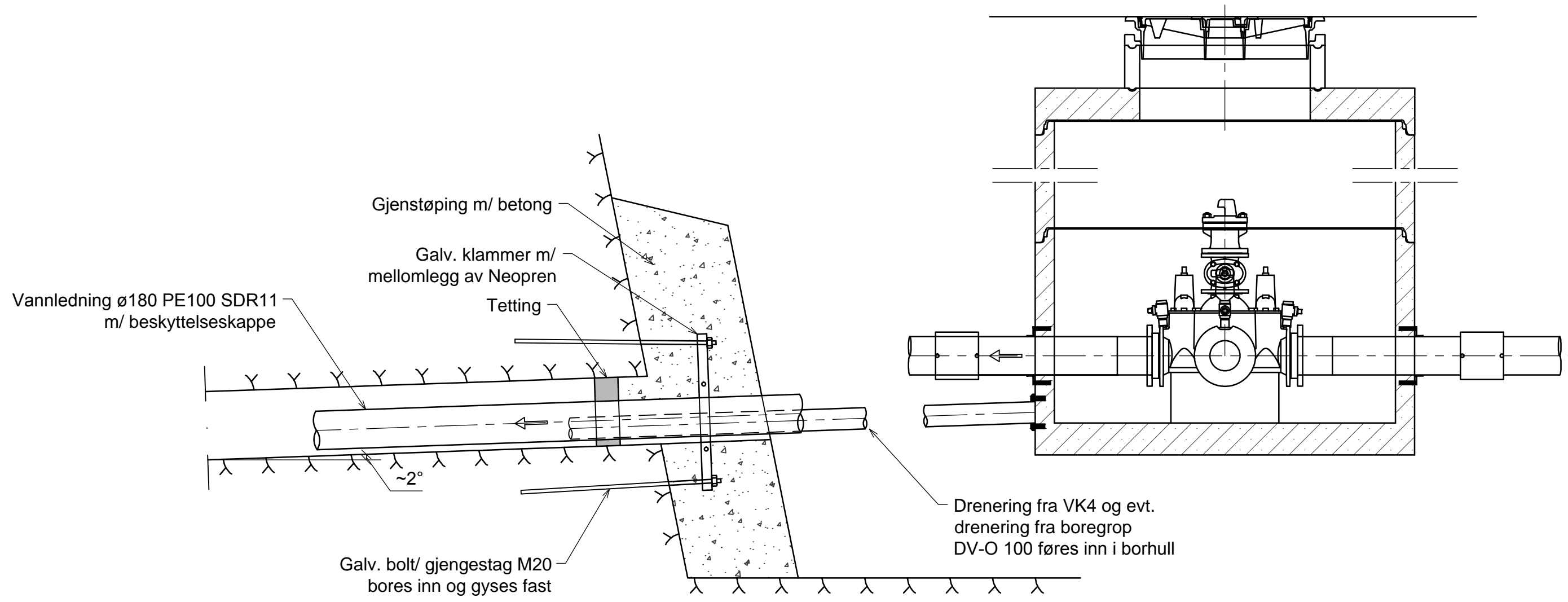
F05	2019-03-12	For anskaffelse	EKD	STH	STH
F04	2019-03-06	For anskaffelse	MKn	STH	STH
D03	2019-02-18	Oppdat. gr.sn. mellom VK6 og sjø og mellom VK7 og sjø	MKn	STH	STH
D02	2018-03-19	For godkjenning hos oppdragsgiver	ErOyd	STH	STH
D01	2017-12-20	For godkjenning hos oppdragsgiver	ErOyd	STH	STH

Dette dokumentet er utarbeidet av Norconsult AS som del av det oppdraget som fremgår nedenfor. Opphavsretten tilhører Norconsult AS. Dokumentet må bare benyttes til det formål som oppdragsavtalen beskriver, og må ikke kopieres eller gjøres tilgjengelig på annen måte eller i større utstrekning enn formålet tilsier.

Bergen kommune
Målestokk (gjelder A1)
1:20

Hordnes vannforsyning
Generelle grøftesnitt

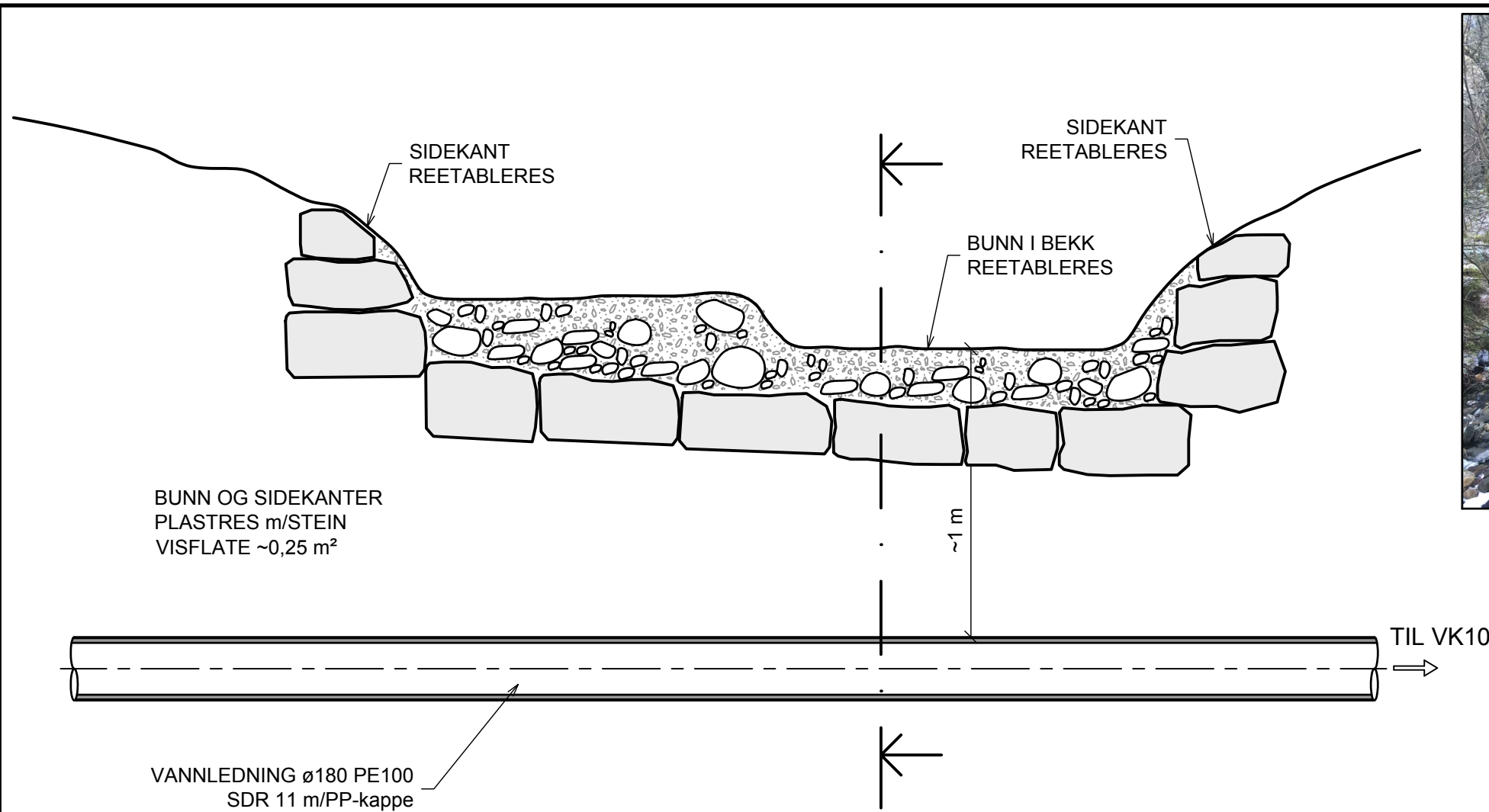
"N:\S\160780\BIM\VA_TIA\K\15160780-141_Forankring-ledning-borhull.dwg - EKD - Plottet: 2019-03-05, 13:33:14"



MERKNADER:

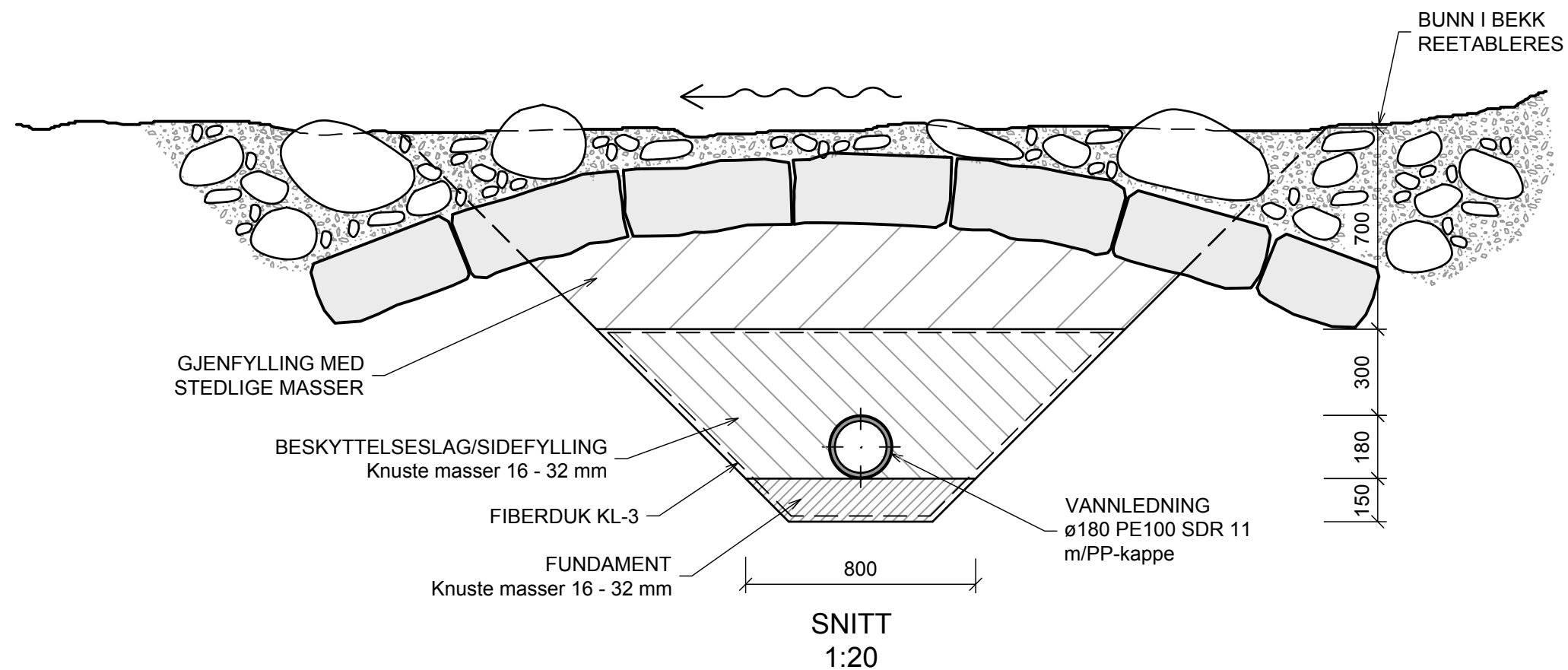
Ledning øvre ende borehull ca. pel 575 forankres tilsvarende.

F02	2019-03-06	For anskaffelse	EKD	STH	
D01	2018-03-19	For godkjenning hos oppdragsgiver	EKD	STH	
Rev.	Dato	Beskrivelse	Utarbeidet	Fagkontroll	Godkjent
<small> Dette dokumentet er utarbeidet av Norconsult AS som del av det oppdraget som fremgår nedenfor. Opphavsretten tilhører Norconsult AS. Dokumentet må bare benyttes til det formål som oppdragsvåren beskriver, og må ikke kopieres eller gjøres tilgjengelig på annen måte eller i større utstrekning enn formålet tilsier. </small>					Målestokk (gender A3)
Bergen kommune					1:20
Hordnes vannforsyning					
Detaljer/forankring ledning ved borehull					
Prinsipptegning					
Norconsult		Oppdragsnummer	Tegningsnummer	Revisjon	
		5160780	Z-78-141	F02	



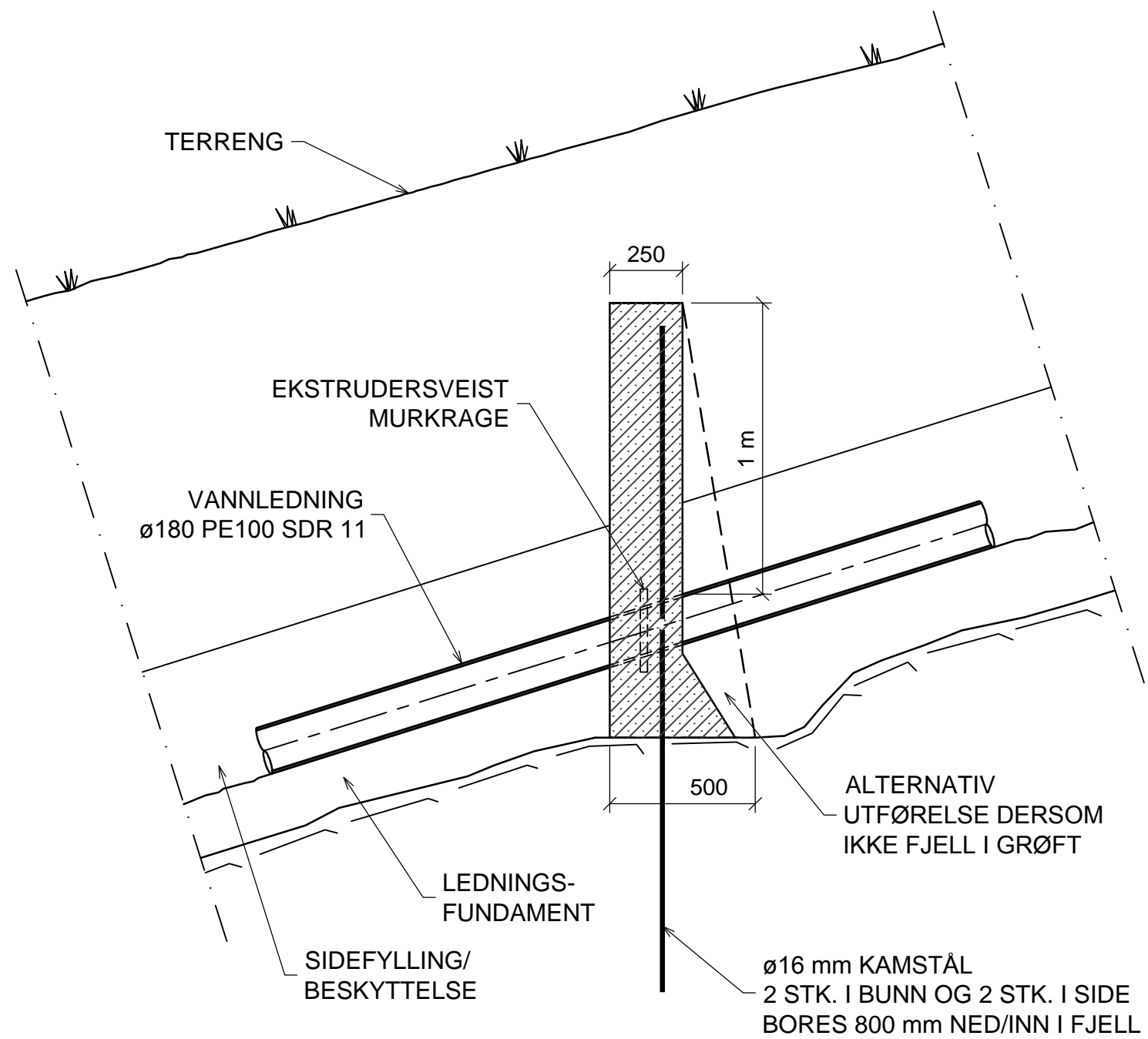
BEKKEKRYSSING PEL 1040

LENGDESNITT BEKKEKRYSSING
1:20



F02	2019-03-06	For anskaffelse	EKD	STH
E01	2018-12-03	For godkjenning hos myndigheter	EKD	STH
Rev.	Dato	Beskrivelse	Utarbeidet	Fagkontroll
<small> Dette dokumentet er utarbeidet av Norconsult AS som del av det oppdraget som fremgår nedenfor. Opphavsretten tilhører Norconsult AS. Dokumentet må bare benyttes til det formål som oppdragsavtalen beskriver, og må ikke kopieres eller gjøres tilgjengelig på annen måte eller i større utstrekning enn formålet tilsier. </small>				
Bergen kommune				Målestokk (gjelder A3)
				1:20
Hordnes vannforsyning				
Bekkekryssing Pel 1040				
PRINSIPPTEGNING				
Norconsult		Oppdragsnummer	Tegningsnummer	Revisjon
		5160780	Z-78-142	F02

N:\5160780\BIM\VA_TIA\K1\5160780-142_Elvkryssing.dwg - EKD - Plotdet: 2019-03-06, 13:38:58 - RASTER = IMG_3806.JPG

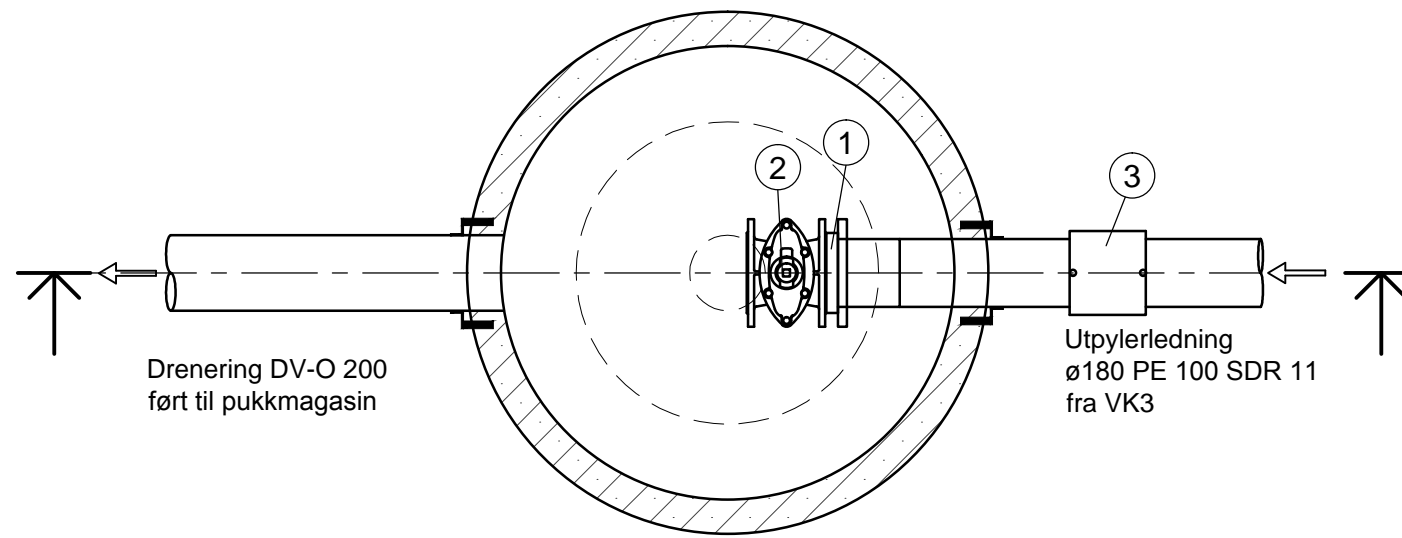


MERKNAD:

Dersom grøftestengsel ikke kan forankres til fjell, støpes det ut mot "urørt" grøfteside- og bunn. Utføres i så fall med tykkelse 0,5 m i bunn.

"N:\516075160750\BIM\A_T\1\4\11\5160750-143_Grøftestengsel.dwg - EKD - Plottet: 2019-03-05, 13:43:41"

F01	2018-12-18	For anskaffelse	EKD	STH	STH
Rev.	Dato	Beskrivelse	Utarbeidet	Fagkontroll	Godkjent
<small>Dette dokumentet er utarbeidet av Norconsult AS som del av ditt oppdrag og fremgår nedenfor. Opphaveren tilhører Norconsult AS. Dokumentet må bare benyttes til det formål som oppdragsavtalen beskriver, og må ikke kopieres eller gjøres tilgjengelig på annen måte eller i større utstrekning enn formålet tilsier.</small>					
Bergen kommune					Målestokk (gjelder A3)
					1:20
Hordnes vannforsyning					
Grøftestengsel					
PRINSIPPTEGNING					
Norconsult		Oppdragsnummer	Tegningsnummer	Revisjon	
		5160780	Z-78-143	F01	



Drenering DV-O 200
ført til pukkmagasin

Utpylerledning
ø180 PE 100 SDR 11
fra VK3

PLAN VK3A
M 1:20

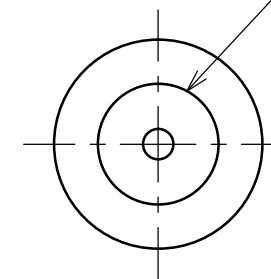
RØRDELSLISTE

POS	DIM	BETEGNELSE	BYGGELE mm	ANT. stk.
1	180/150	Krage og løsløps		1
2	150	Sluseventil	210	1
3	180	El-muffe		1

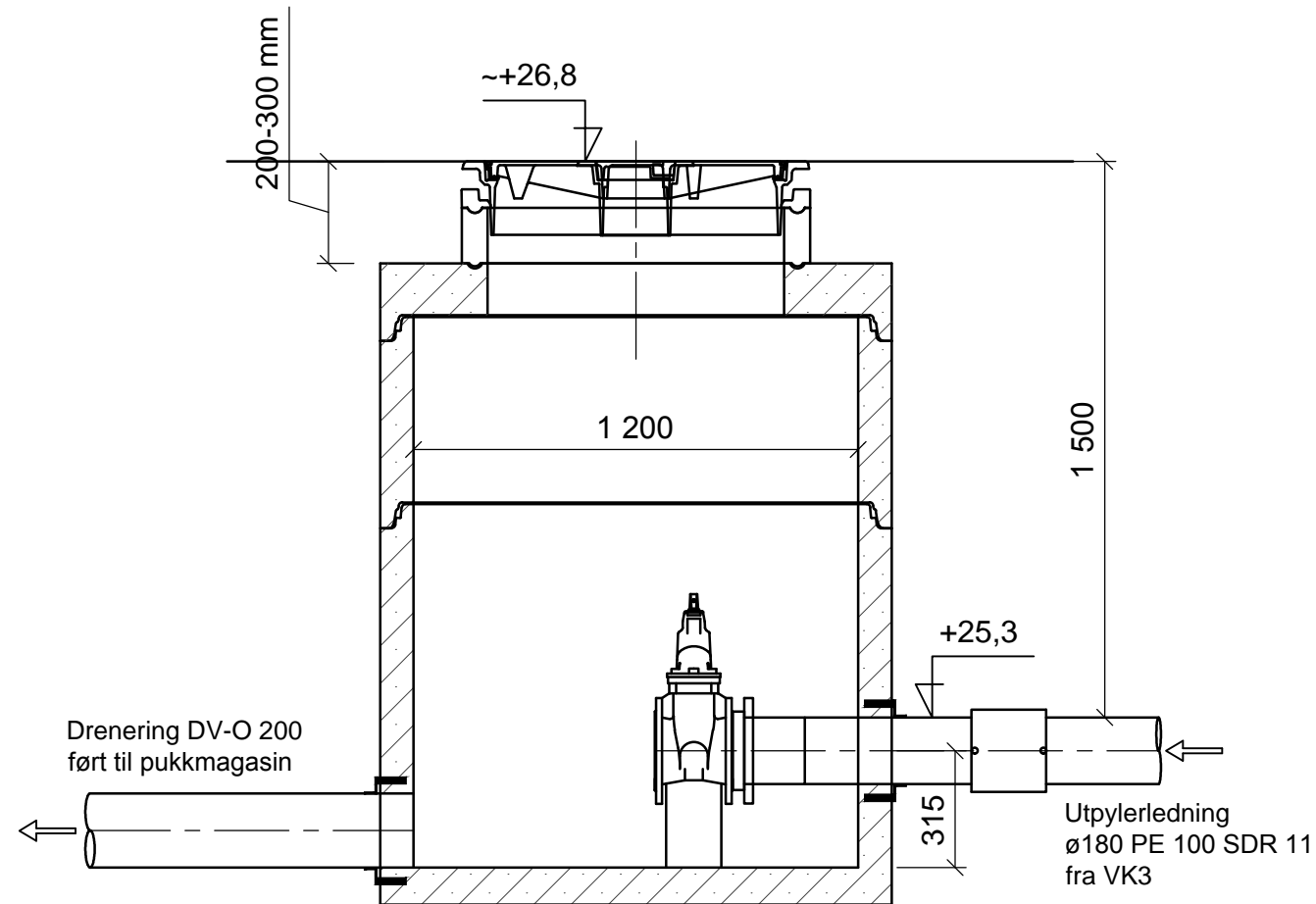
MERKNADER:

- Forankring av ledningsarmatur i kum utføres i h.t. VA-miljøblad nr. 112.

ø800 kumløkk med
sentrisk kapsellokk



UTSPARINGSPLAN
TOPPLATE
M 1:50



Drenering DV-O 200
ført til pukkmagasin

Utpylerledning
ø180 PE 100 SDR 11
fra VK3

SNITT VK3A
M 1:20

Rev.	Dato	Beskrivelse	EKD	STH	Godkjent
F01	2019-03-12	For anskaffelse			
<small>Dette dokumentet er utarbeidet av Norconsult AS som del av det oppdraget som fremgår nedenfor. Opphavsretten tilhører Norconsult AS. Dokumentet må bare benyttes til det formål som oppdragsvåren beskriver, og må ikke kopieres eller gjøres tilgjengelig på annen måte eller i større utstrekning enn formålet tilsier.</small>			<small>Målestokk (gjelder A3)</small>		
Bergen kommune					1:20, 1:50
Hordnes vannforsyning					
Vannkum VK3A Plan og snitt					
Norconsult		Oppdragsnummer	Tegningsnummer	Revisjon	
		5160780	Z-78-150	F01	

N:\S\160780\BIM\VA_TIA\K1\160780-120-130_Vannkum.dwg - EKD - Plottet: 2019-03-12, 13:29:04 - LAYOUT = VK3A