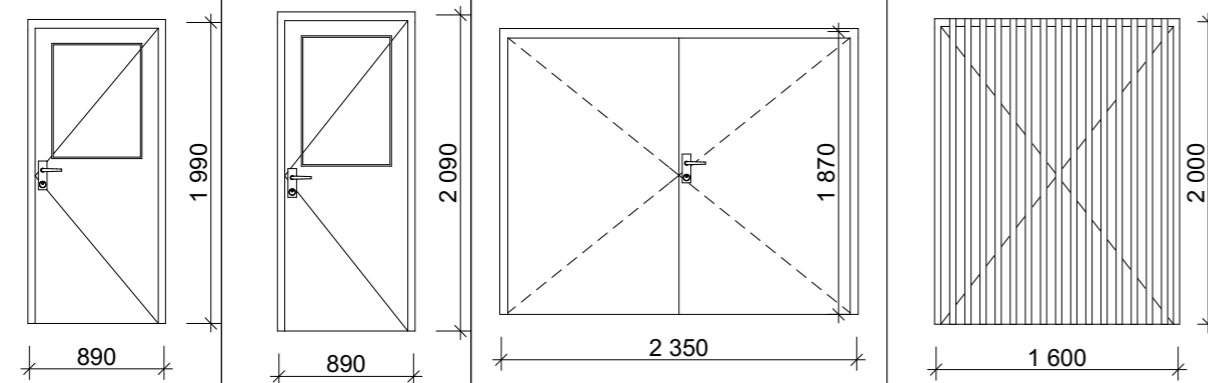


DØRSKJEMA

ID	DØ 01 Ytterdør, 9x20, tre	DØ 02 Ytterdør, 9x21, tre	DØ 03 Ytterdør, 24x19, tre	DØ 04 Ytterdør, 16x20, tre
Slagretning	H	H	V	V
Åpningstype	Sidehengslet	Sidehengslet	Sidehengslet	Sidehengslet
Antall	1	1	1	1
Rev. ID	---	---	---	---
Endringsnr.				

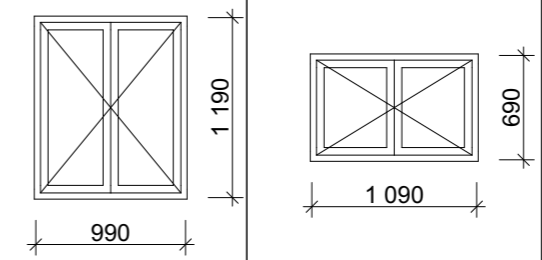


Størrelse	B=	890	890	2 350	1 600
	H=	1 990	2 090	1 870	2 000
Brannklasse					
Lydkrav					
U-verdi					
Funksjon					
Terskel	-	-	-	-	-
Glass					
Glassareal	0,427	0,485	0,000	0,000	
Hengsler					
Karm					
Overflate karm					
Dørblad					
Overflate anslagside					
Overflate hengselside					
Låskasse					
Håndtak					
Overflate håndtak					
Tilleggslys					
Produsent					
Anmerkning					
Kun for sortering i BIM-program	Type 57	Type 57	Type 1	Type 1	

1:1Skjema dører (større ark)

VINDUSKJEMA

ID	VI 01(Å) 10x12 TRE, Ut	VI 02(Å) 11x7 TRE, Ut
Antall	24	3
Rev. ID	---	---
Endringsnr.		



Størrelse	B=	1 010	1 110
	H=	1 210	710
Brannklasse			
Lydkrav			
U-verdi			
Funksjon			
Glass			
Glasslister			
Glassareal	0,748	0,437	
Hengsler			
Karm			
Overflate karm			
Overflate anslagside			
Overflate hengselside			
Ramme			
Overlate ramme			
Låskasse			
Håndtak			
Overflate håndtak			
Tilleggslys			
Produsent			
Anmerkning			
Kun for sortering i BIM-program	Vindu to-rams	Vindu to-rams	

1:Skjema vinduer (større ark)

Rev	Nr	Beskrivelse	Dato	Sign	Kontr

Rev	Nr	Beskrivelse	Dato	Sign	Kontr

Prosjekteringsgruppen

ARK :

RIB : Roger Østvik



© Alle rettigheter tilhører NLR, kopiering eller bruk av disse tegningene er forbudt uten samtykke.

Tiltakshaver **NIBIO Holt** Godkjent Roger Østvik

Prosjekt **Rehabilitering kostlager/hybelhus** Kontroll prosjekt. Sign. Kontroll

3456D-NIBIO 10.pln

Dato # 29.01.19

Målestokk **1:1**

Kontroll utførende Sign. Kontroll

Gnr./Bnr./Festnr.: **118/3**

Prosjektnr.: **3456** Tegningsnr.: **A61-201** Fase **Tilbudstegning** Er ikke godkjent som arbeidstegning

Type tegning: **Dør og vindu skjema** Ark-str: **A3**