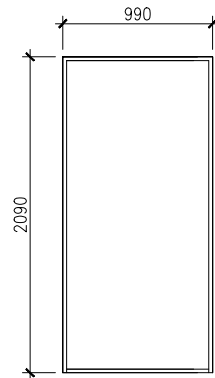


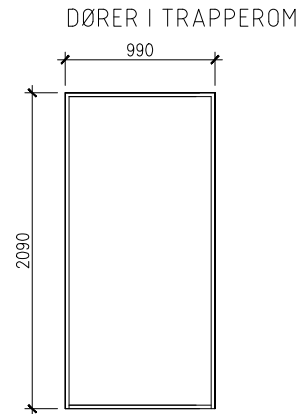
ID-1
990x2090

35 dB
Antall V 2
Antall H 4



ID-2
990x2090

35 dB
Antall V 1
Antall H 7



ID-3
990x2090

EI 30 C
35 dB
Antall V 2
Antall H 1

**INNERDØRER, MASSIVDØRER
med LAMINATOVERFLATE.
STØTSIKKERT GLASS.
HEV/SENK TERSKLER,
DER LYD IVARETAS.**

TOTALENTREPRISE - 08 03 2019

NORD-FRON KOMMUNE				SAK NR. : 593.4	TEGN. NR. : arkSK-02
TEGNING	Plan 2				
Ombygging for NAV					
SKJEMA DØRER i INNERVEGG					
TEGN. AV	DOF	DATO	06.03.2019		
MÅL	1 : 50	ANSV.	DOF		
POSTADRESSE FABERGATA 131, 2615 LILLEHAMMER TELEFON : 61 25 47 00					
E-POST : post@atelier4.no					
DATAPRODUSERT TEGNING : ADT					
				SIVILARKITEKTER MNAL - NPA	