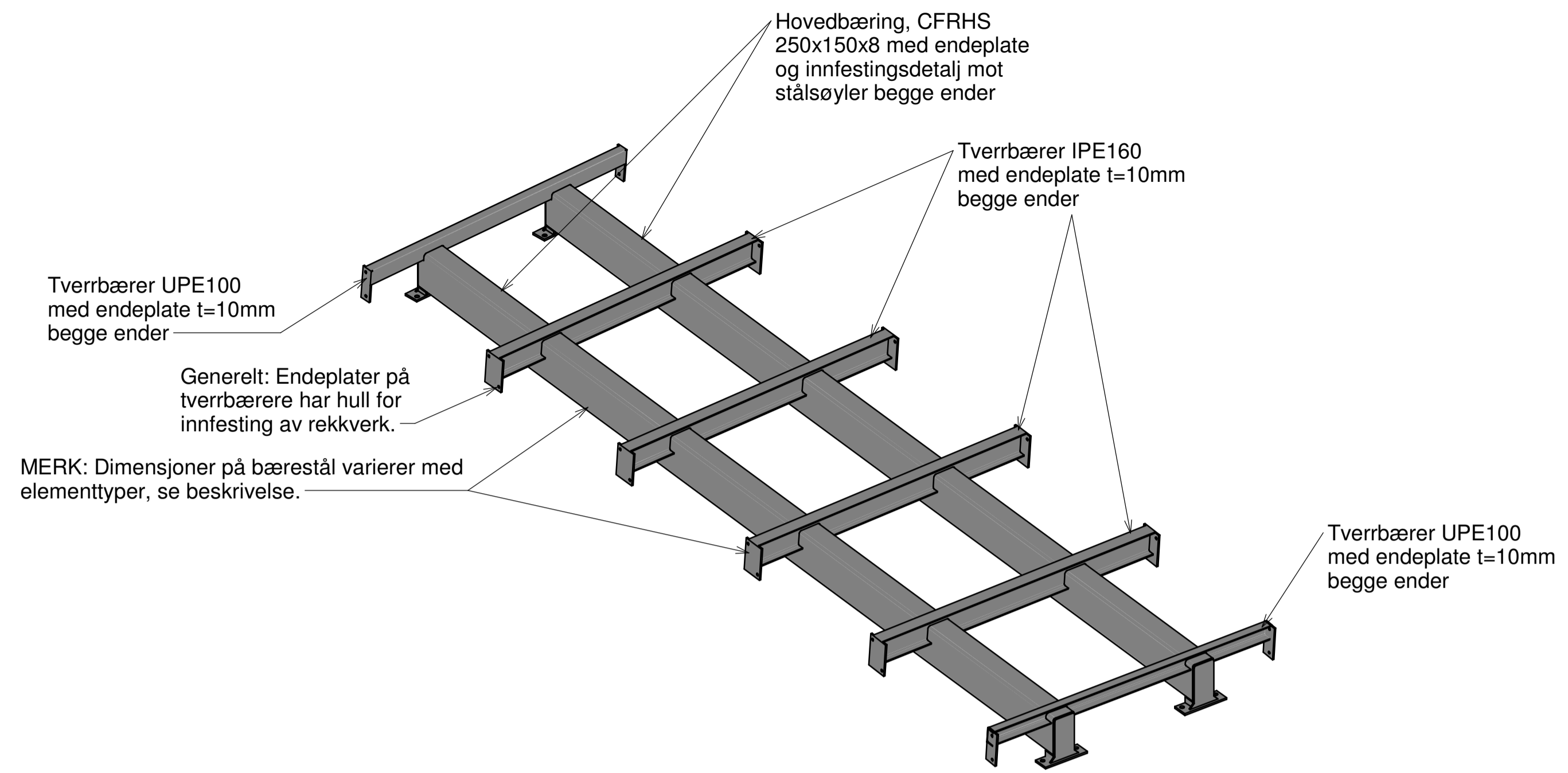
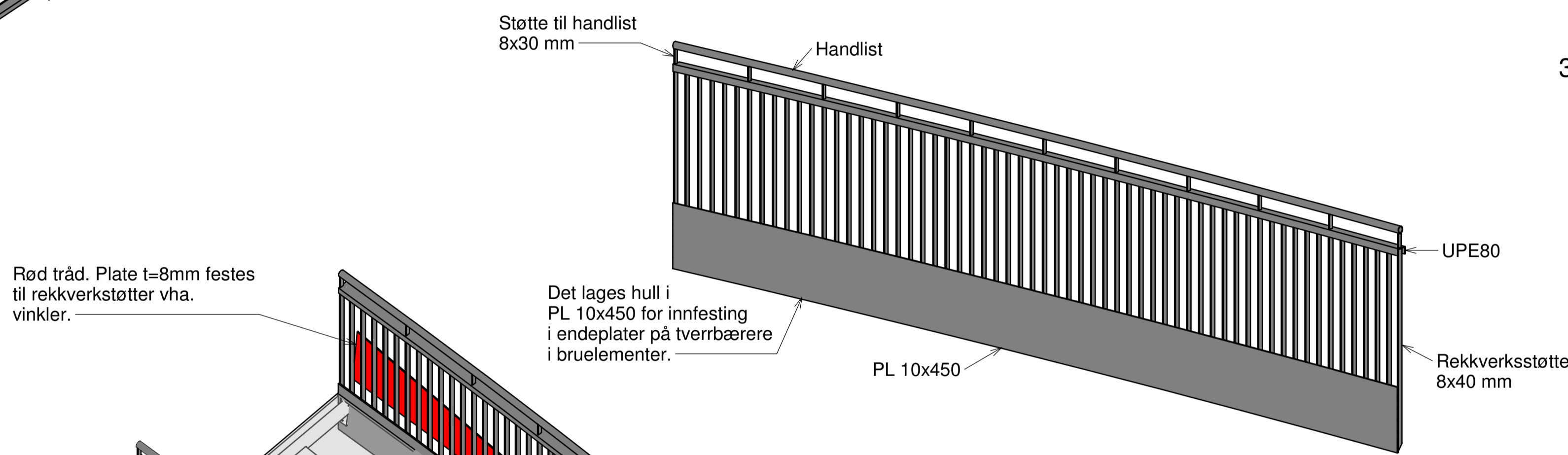


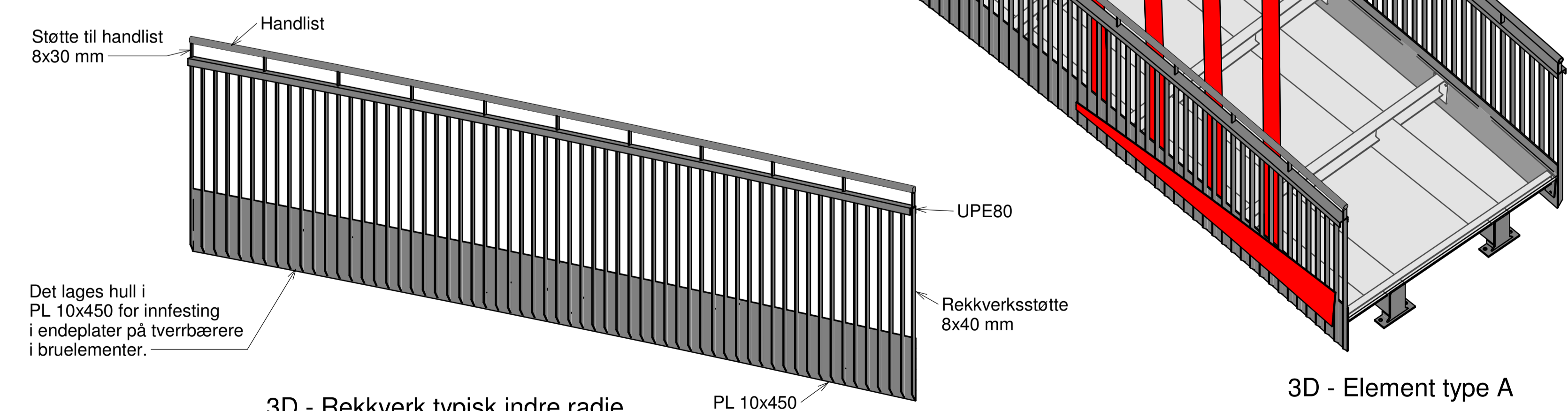
Plan - Element type A
1 : 25



3D - Bærestål element type A



3D - Rekkverk typisk ytre radie



3D - Rekkverk typisk indre radie

3D - Element type A

| | |
|----------------|----------|
| Tegningsnummer | Revisjon |
| B155 | F01 |

FORKLARINGER

- Generelt: Tegningen viser utklipp fra 3D-modell. I anbudgrunnlaget er det vedlagt en fil med 3D-modell for helhetlig innsyn.
Se "Aktivitetsbru Rismelparken - 20180212 - konkurransegrunnlag".

| | | | | | |
|------|------------|-----------------|------------|-------------|----------|
| F01 | 2018-02-26 | For anskaffelse | OiFri | BjHel | BFLin |
| Rev. | Dato | Beskrivelse | Utarbeidet | Fagkontroll | Godkjent |

Dette dokumentet er utarbeidet av Norconsult AS som del av det oppdraget som fremgår nedenfor. Opphavsretten tilhører Norconsult AS. Dokumentet må bare benyttes til det formål som oppdragsavtalen beskriver, og må ikke kopieres eller gjøres tilgjengelig på annen måte eller i større utstrekning enn formålet tilsier.

Norconsult AS Målestokk (gjelder A1)
1 : 25

Aktivitetsbru Rismelparken
Element type A
Illustrasjon

| | | | |
|------------|----------------|----------------|----------|
| Norconsult | Oppdragsnummer | Tegningsnummer | Revisjon |
| | 5172694 | B155 | F01 |