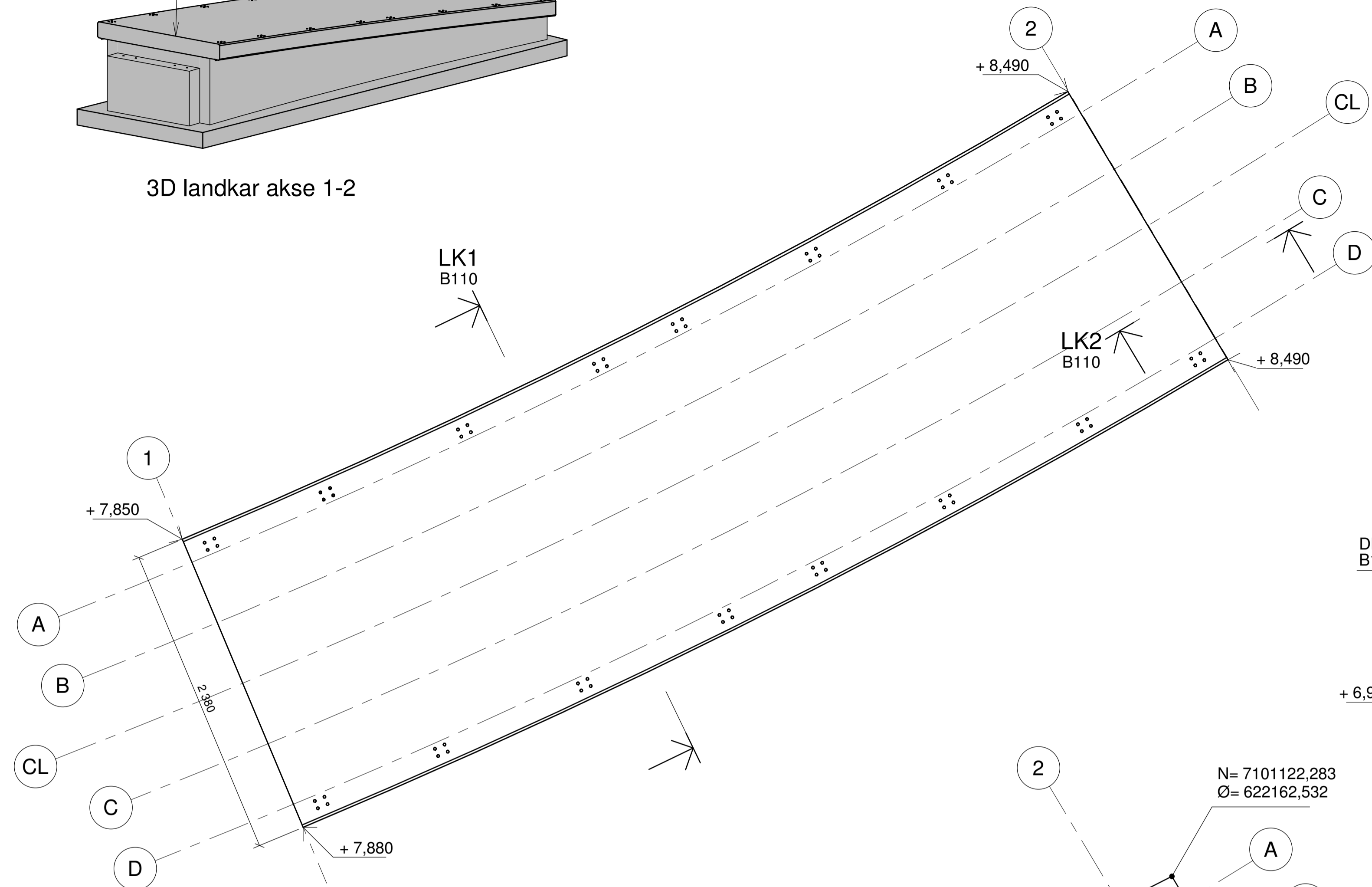
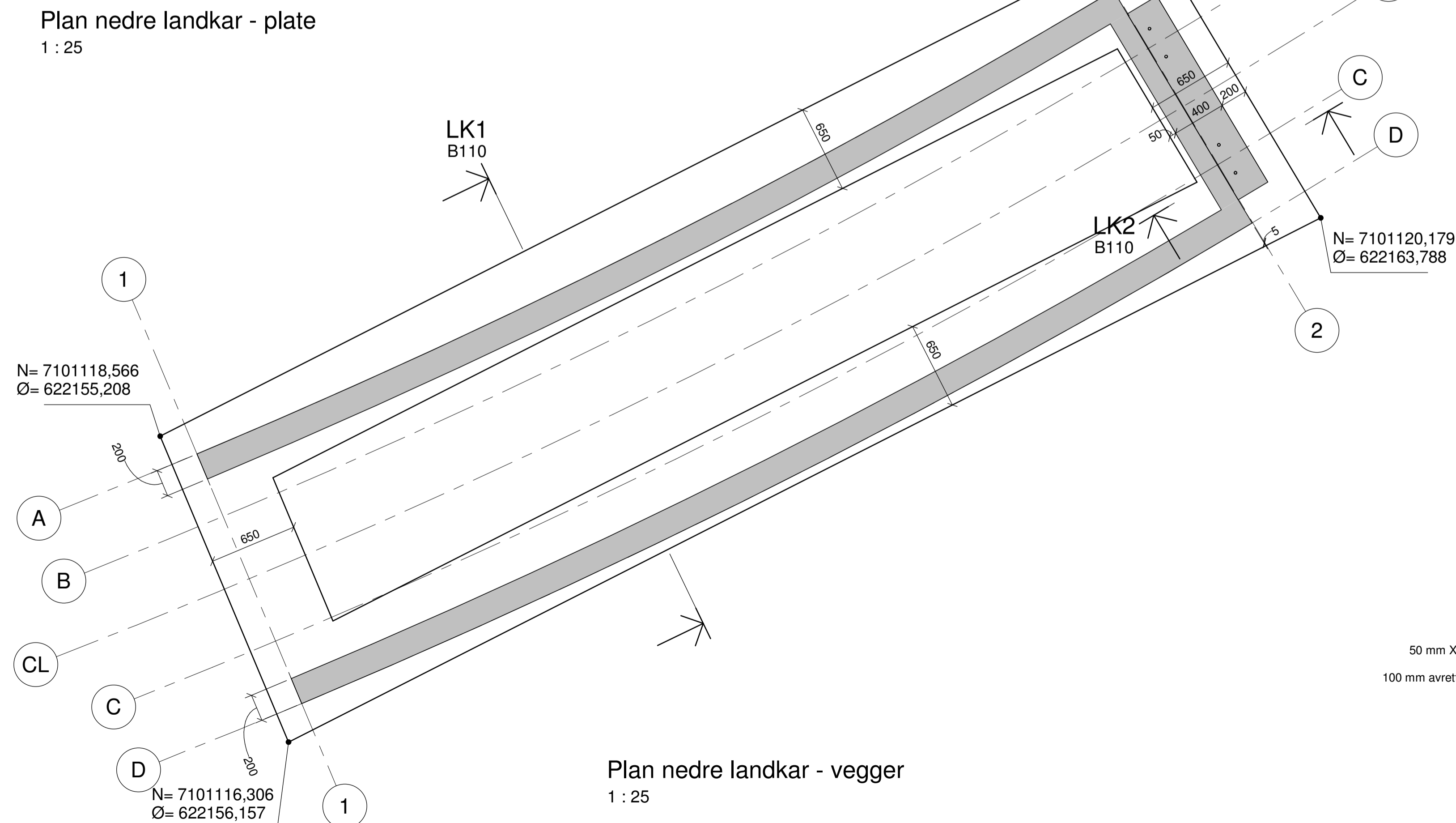


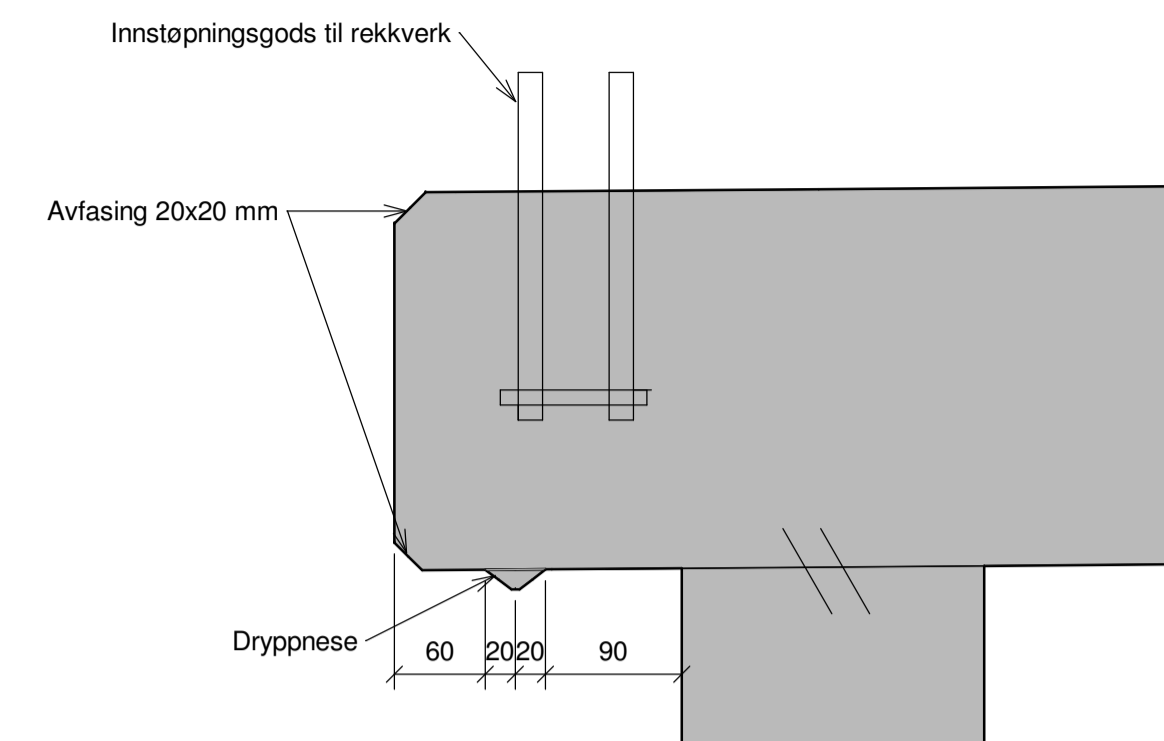
3D landkar akse 1-2



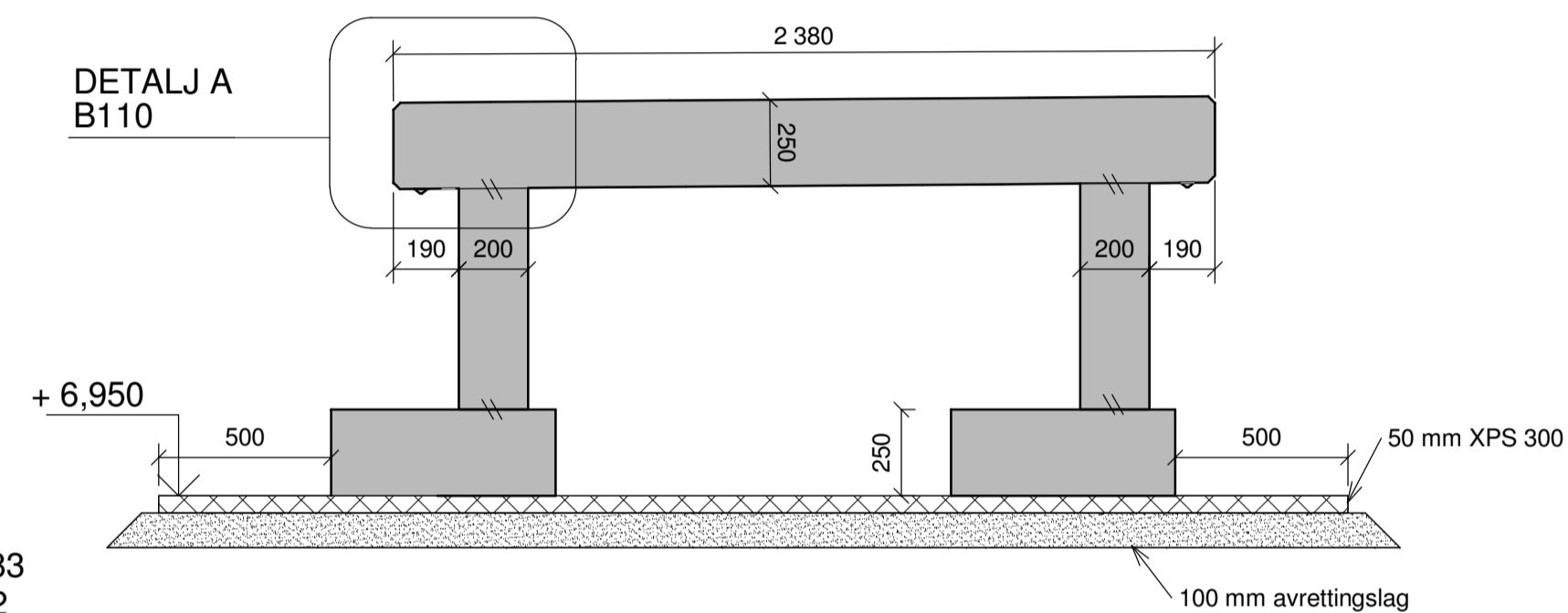
Plan nedre landkar - plate
1 : 25



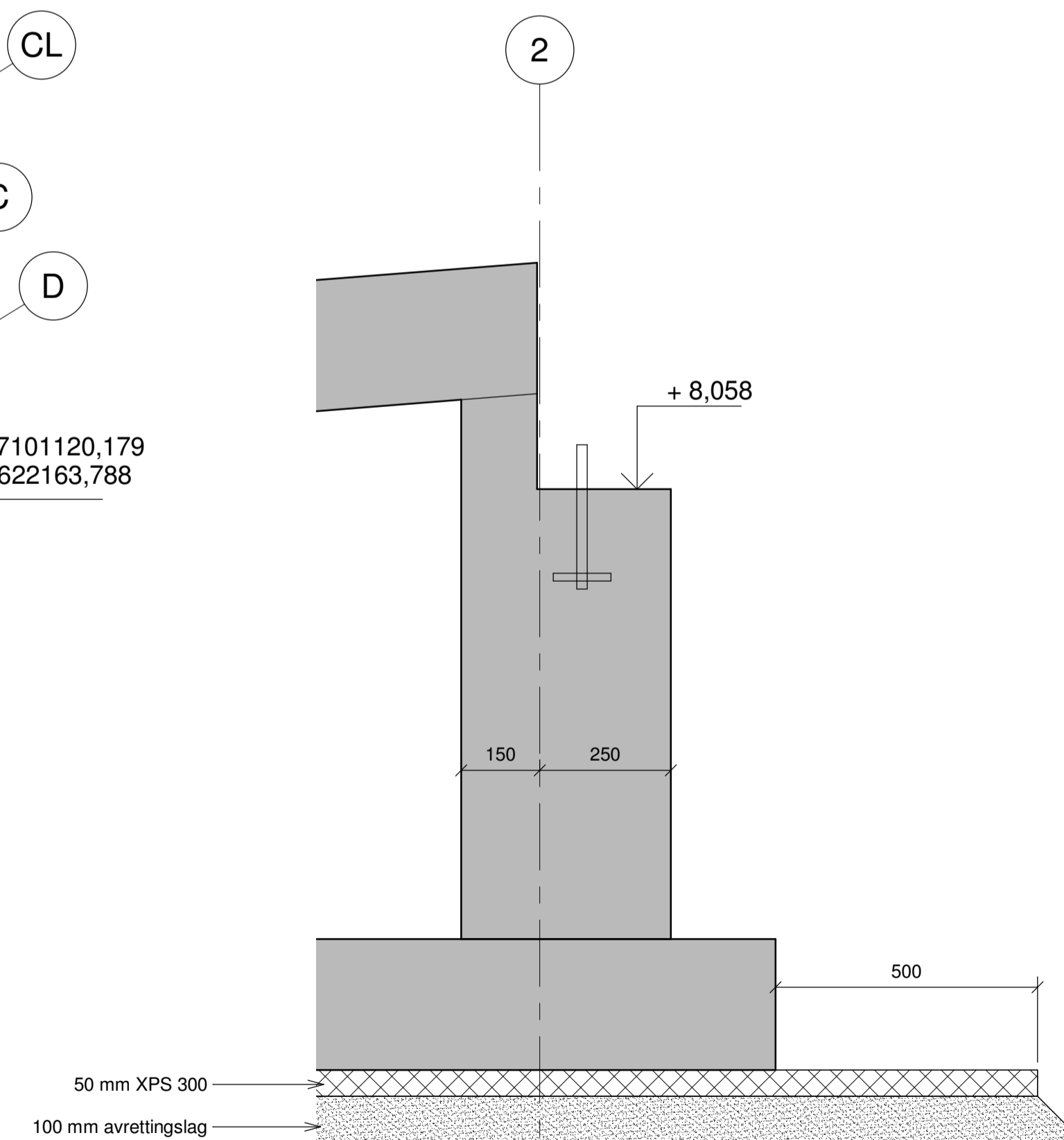
Plan nedre landkar - vegger
1 : 25



Detalj A rekkeverk mot landkar sør
1 : 5



Snitt LK1 landkar akse 1-2
1 : 20



Snitt LK2 landkar akse 1-2
1 : 10

ANVISNINGER

1. Generelt
 - Utførelse i henhold til *teknisk beskrivelse, NS 3420, NS13670 +NA* og *NS-EN 1992-1-1+NA*
2. Forskaling
 - Forskalingsoverflate *Glatt*
 - Alle synlige hjørner avfases med 20 mm trekantlist
3. Betong
 - Fasthetsklasse **B45**
 - Bestandighetsklasse **MF45**
 - Eksponeringsklasse **XF2**
 - Kloridklasse **Cl 0,20**
 - Utførelse og kontroll **Utførelsesklasse 2**
 - Geometriske toleranser **Toleranseklasse 1**
 - Overflatebehandling
 - OK dekke: **Brettskurt**
 - For øvrig: **Valgfri**

Document number	Revision
B110	F01

Revision	Date	Description	Prepared	Approved
F01	2018-02-12	For anskaffelse	OiFri	BjHel

Norconsult AS Scale SIZE (A1)
Som vist

Projekt number: 5172694
Document number: B110
Revision: F01