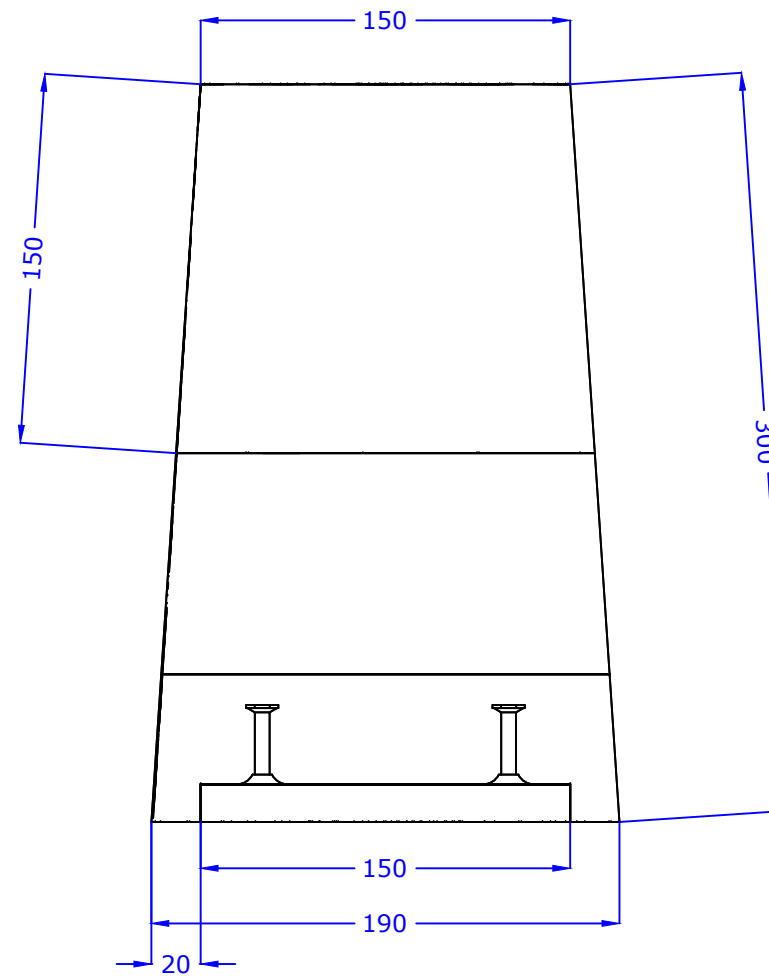
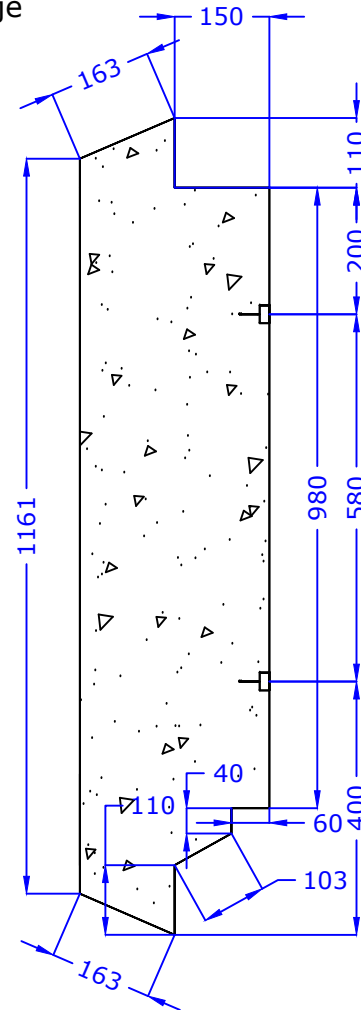


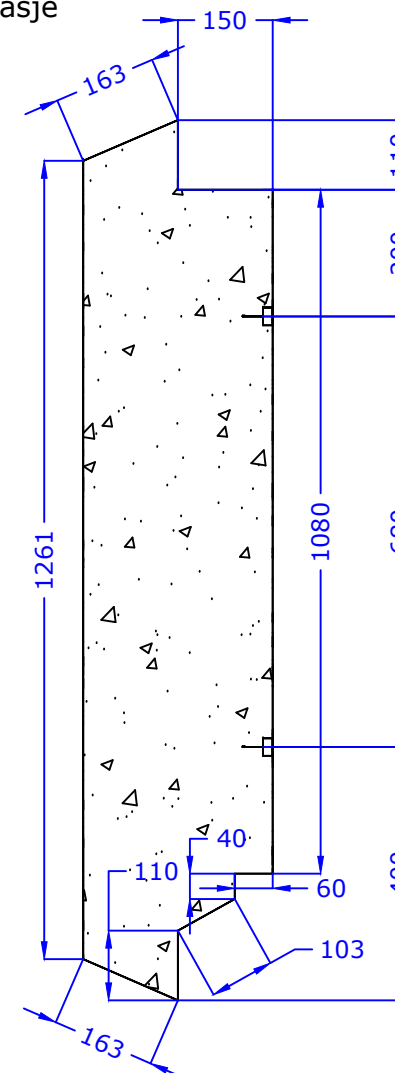
Halfen
HTA-CE 28/15



Søylar 2. etasje



Søylar 1. etasje



Rev.:	Beskrivelse:	Dato:

- Kommentarer:**
- * Tegningen viser et ikke-bærende element.
 - * Alle mål må kontrollmåles på stedet av entreprenør før bestilling. Det må tas høyde for at ikke alle søylene er identiske.
 - * Søylene skal støpes i naturbetong med 17-32 mm tilslag. Tilslag leveres fra Modalen Sandtak AS og skal være geologisk identisk med dagens.
 - * OBS: søylene i 1. og 2. etasje har forskjellig høyde.
 - * Leveranse av søylene tiltransporteres etter at løsning er utarbeidet i samarbeid med leverandør og godkjent av rådgiver.
 - *

- Innfesting:**
- * Prefabrikkerte søylar festes i innvendige stålsøylar, se tegning 1012 35 130 fra RIB.
 - * Det benyttes Halfen M10 bolter, kvalitet 4.6.

Tegningsnummer	Fase
B 231 50 004	ANBUD

Tittel: Prefab søyle kantine

Prosjekt: A0570 - Bergen Rådhus - fasaderehabilitering

Oppdragsgiver: Bergen Kommune, etat for utbygging

	Dato:	11.02.2019	Rev. dato:
	Tegnet av:	J.A.	Rev. nummer:
Jacob Kjødsvet 15 5232 Paradis Tlf: 55 60 40 50	Kontrollert av:	T.B.	Prosjektnr.: 2012221