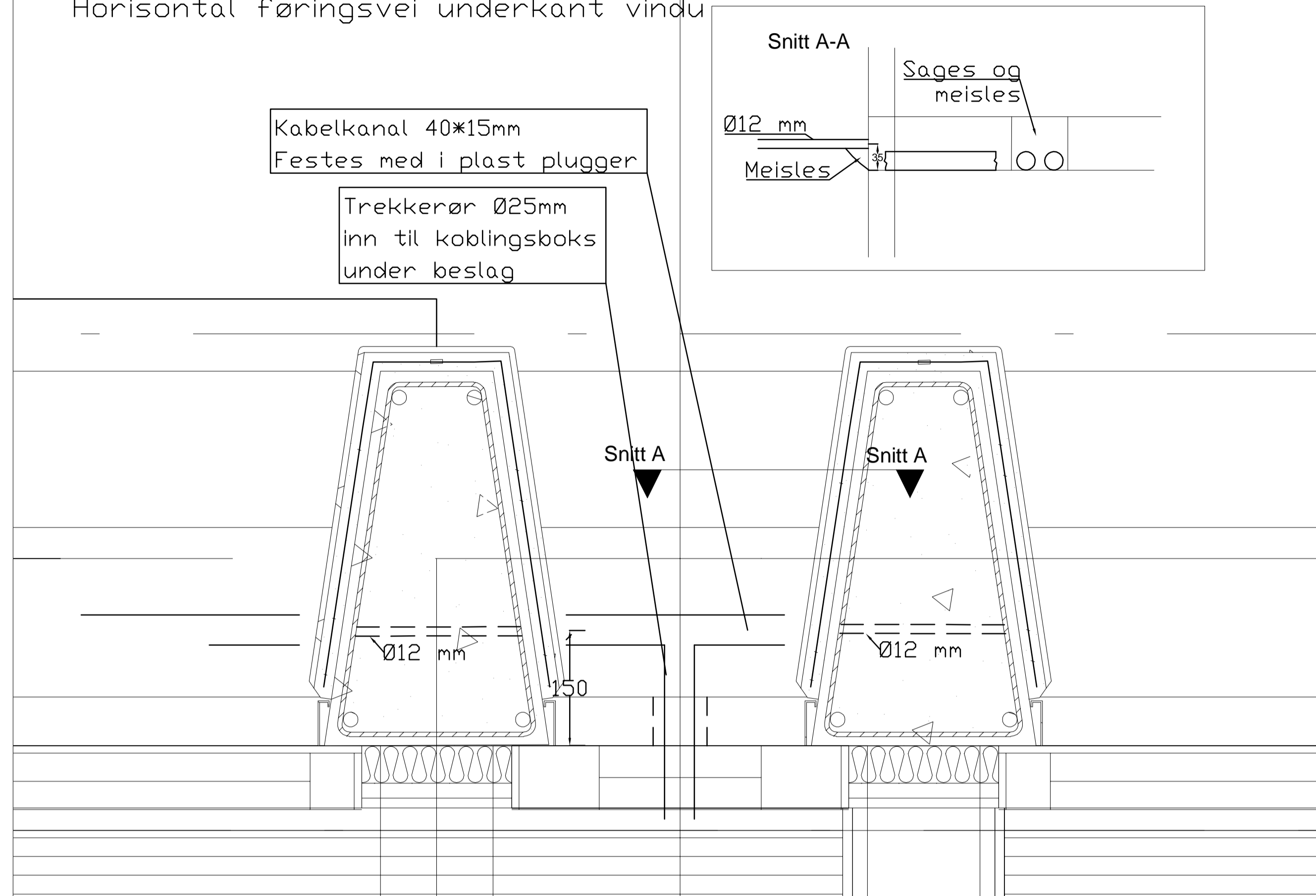


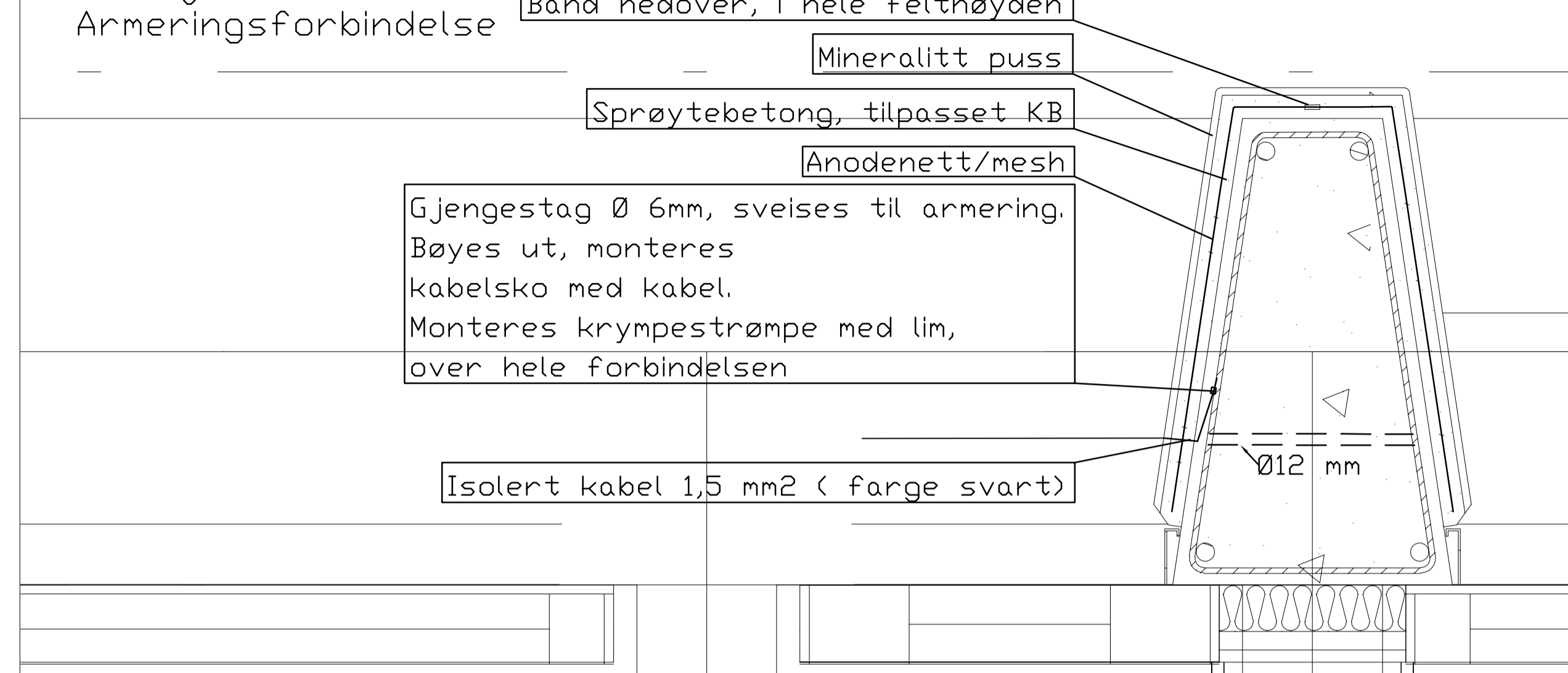
Detalj 50
Horizontal føringsvei underkant vindu

Målestokk 1:5



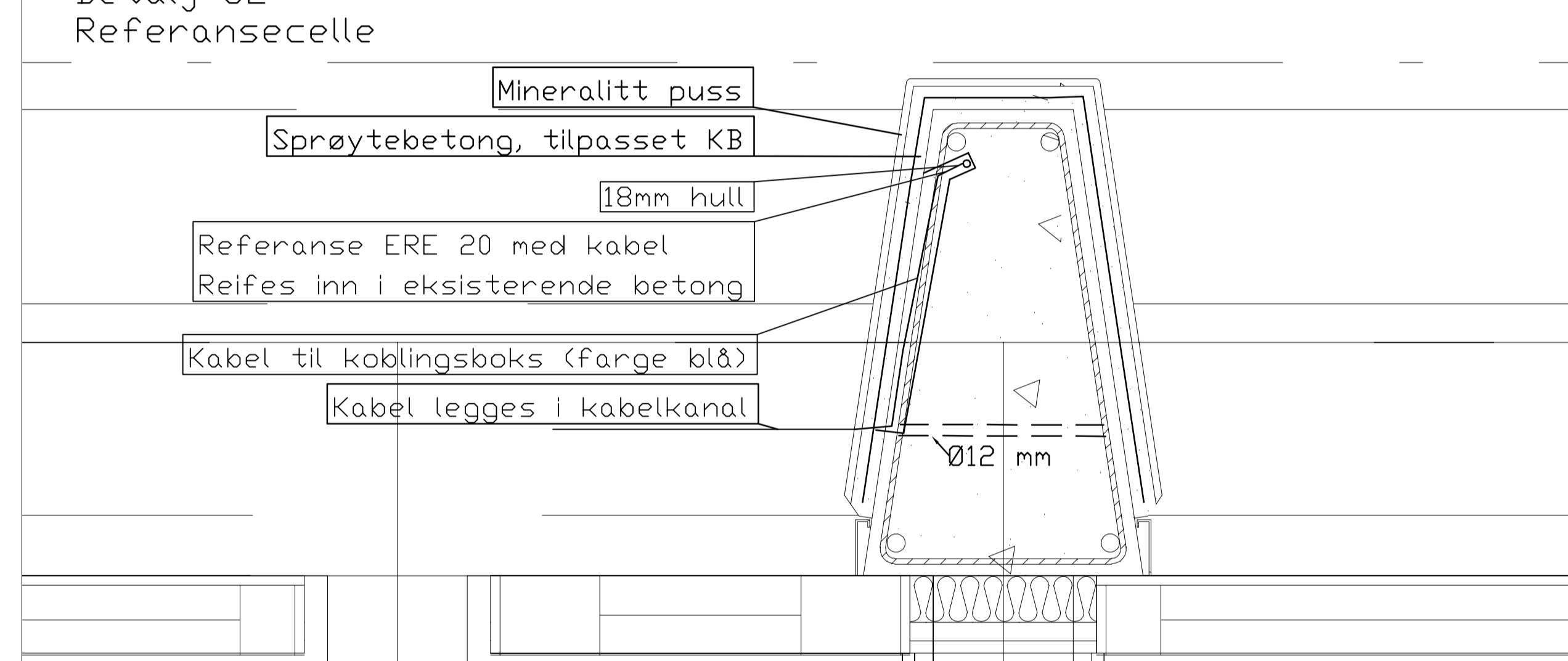
Detalj 51
Armeringsforbindelse

Målestokk 1:5



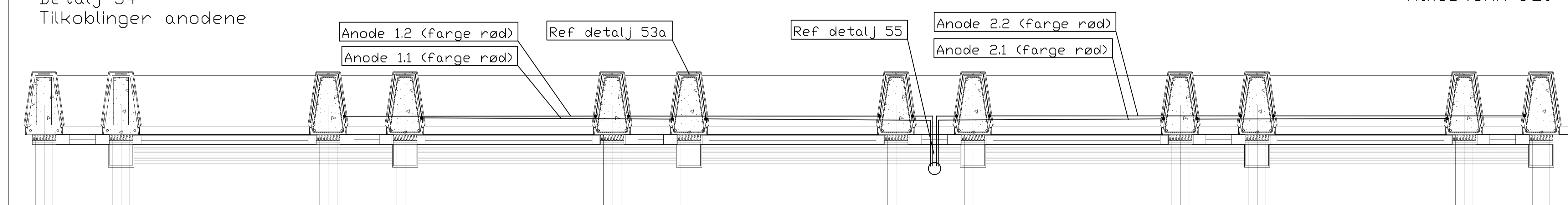
Detalj 52
Referansecelle

Målestokk 1:5



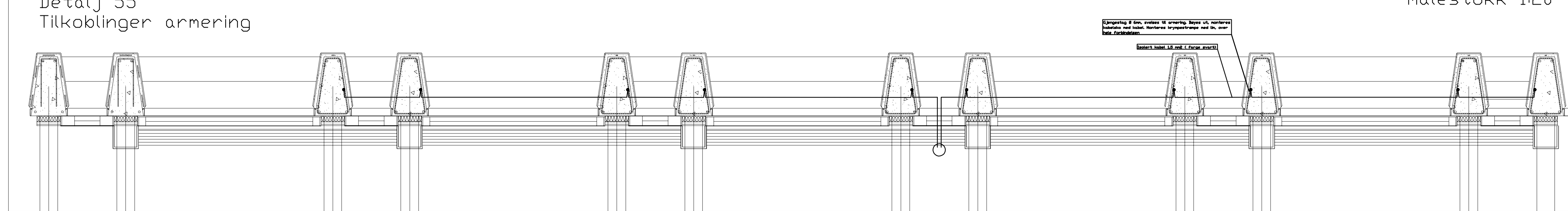
Detalj 54
Tilkoblinger anodene

Målestokk 1:20



Detalj 55
Tilkoblinger armering

Målestokk 1:20



0	Anbudstegning	18.01.2019	SHB	RSA	RSA
Anbudstegning					
Ramboll Norge AS - Region Vest Folke Bernadottes vei 50 Postboks 3705 Fyllingsdalen 5845 Bergen Tel 55 17 58 00 - Fax 55 17 58 10					
Bergen Kommune Bergen Rådhus Katodisk beskyttelse, detaljer Detalj 50, 51, 52 og 54					
28.11.2018 13500027995 490 60 101.dwg 0					
490	60	101	0		