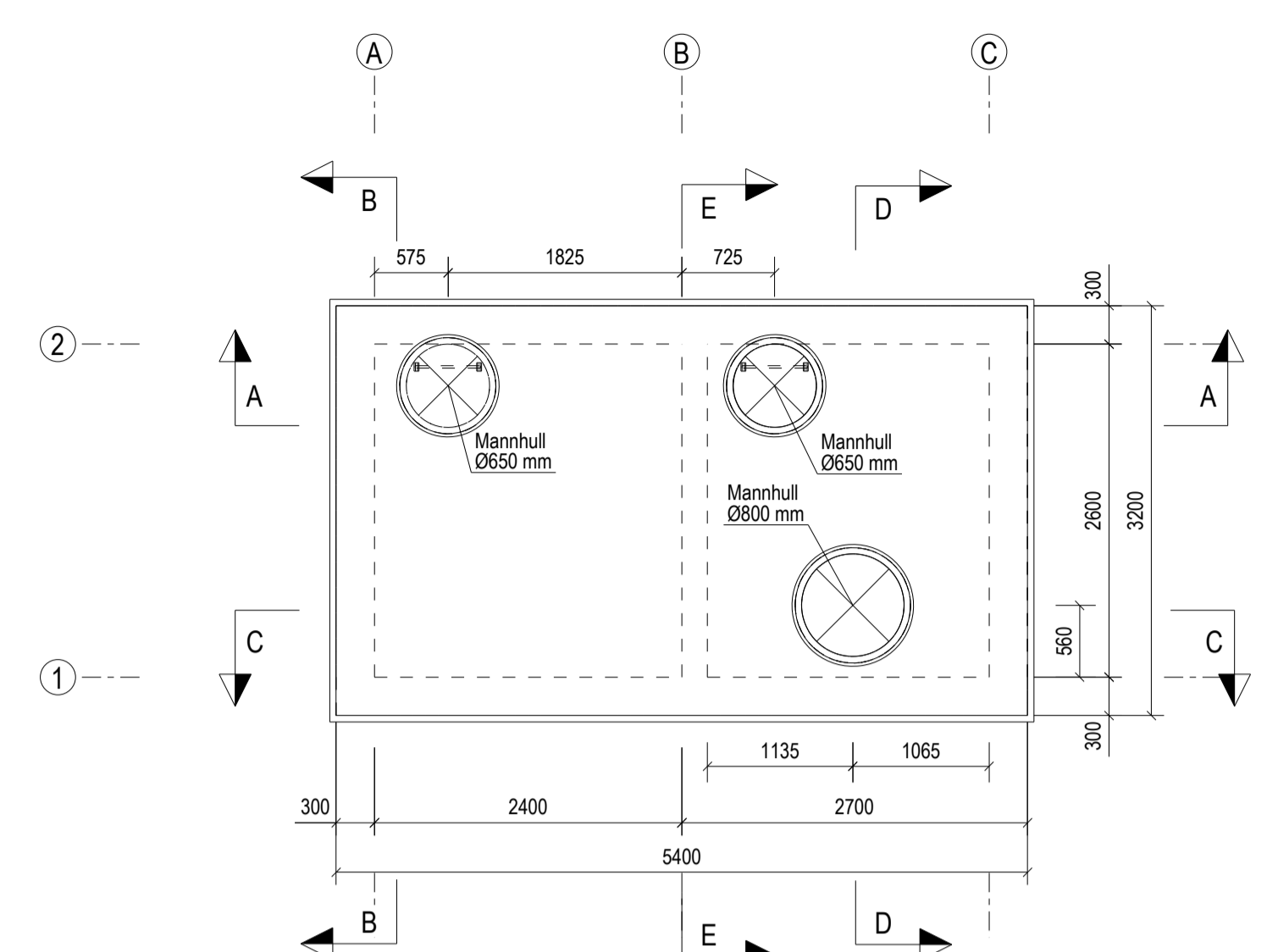
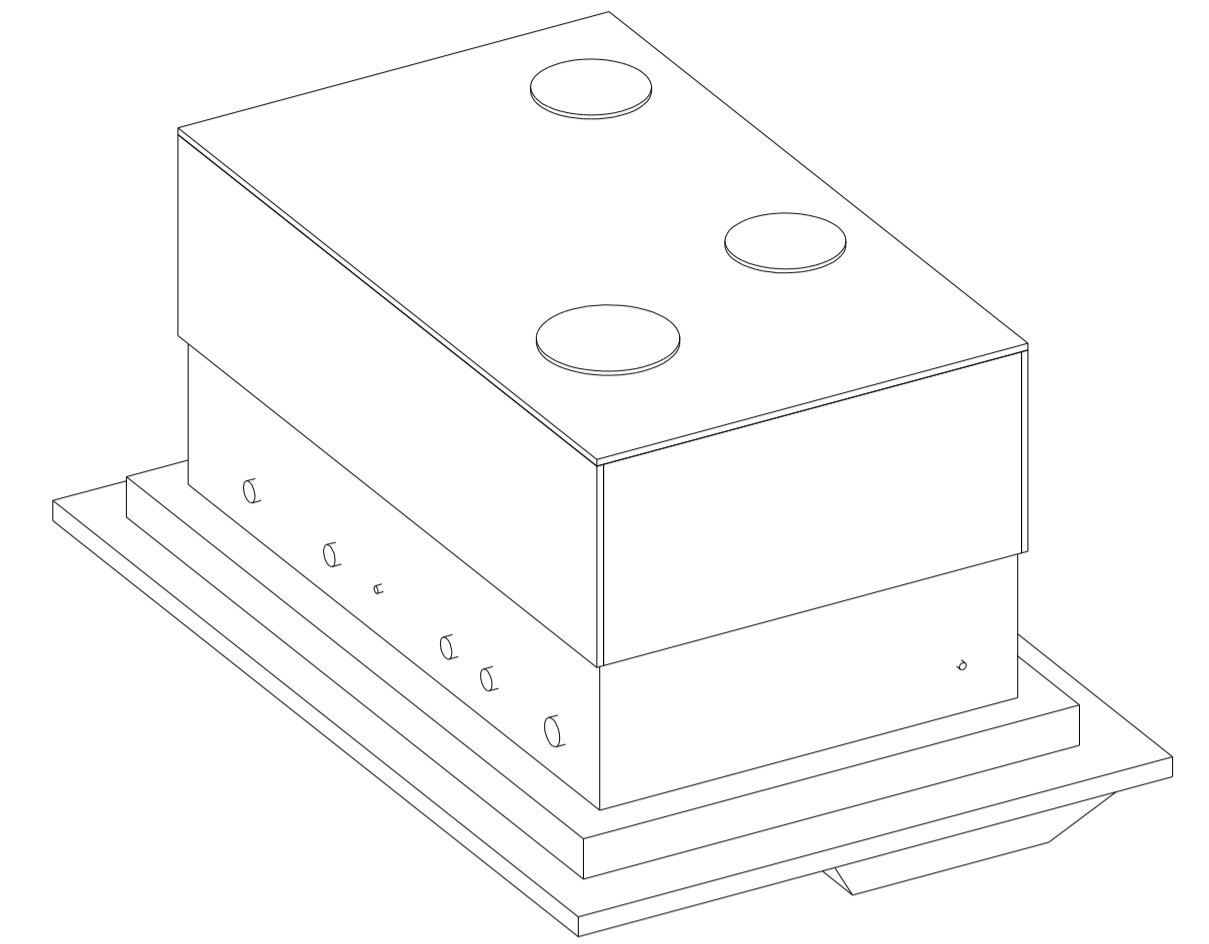


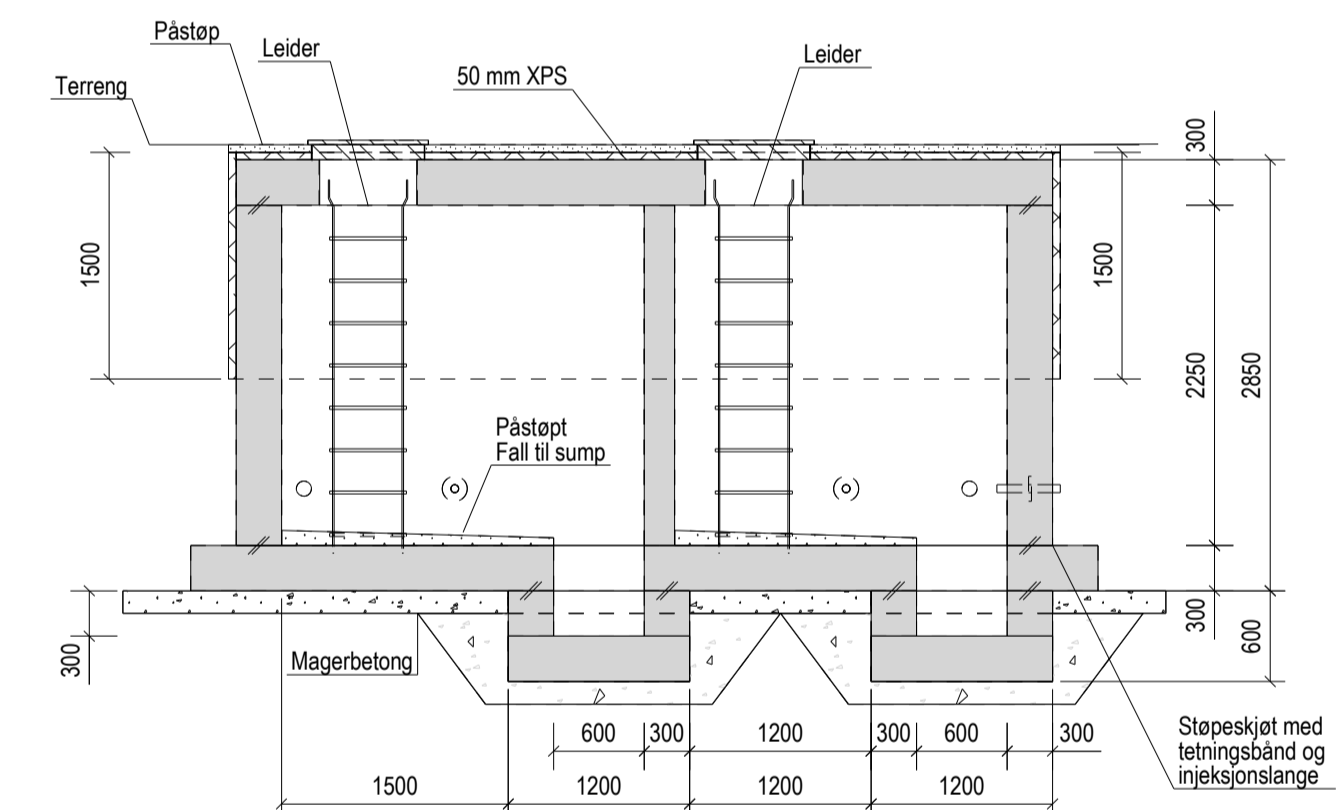
BUNNPLATE
1:50



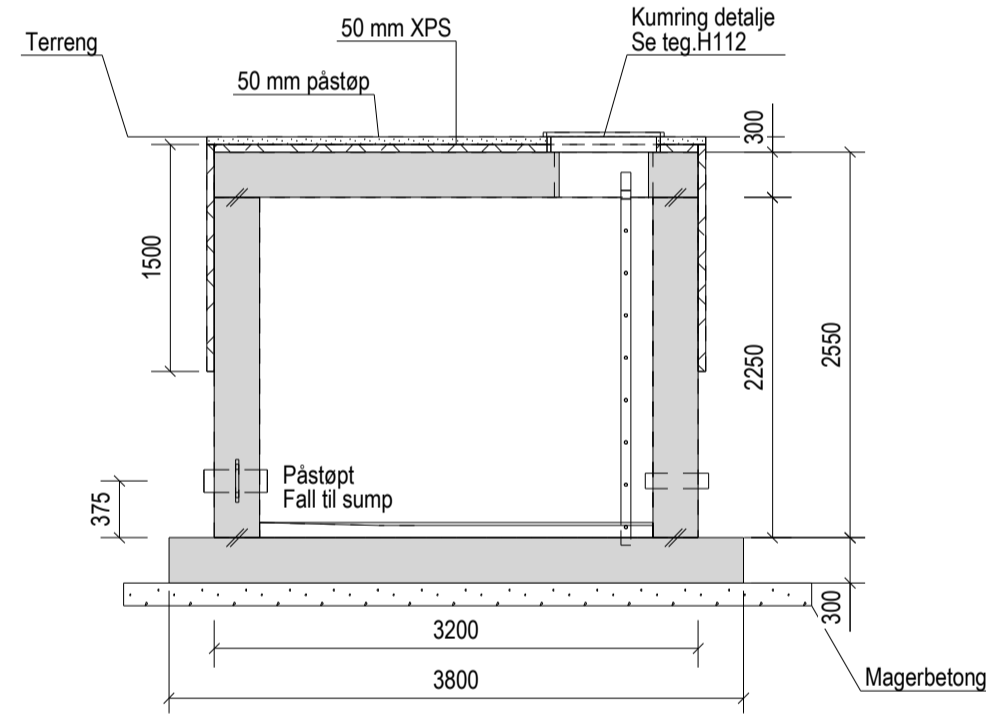
Plan Dekke
1:50



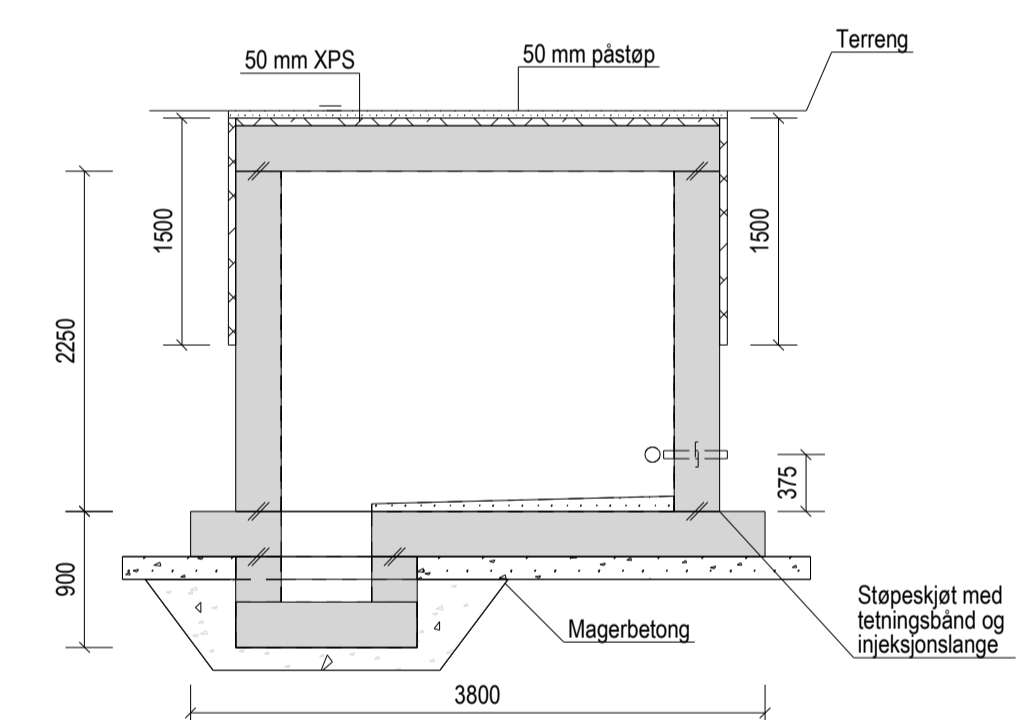
3D
1:50



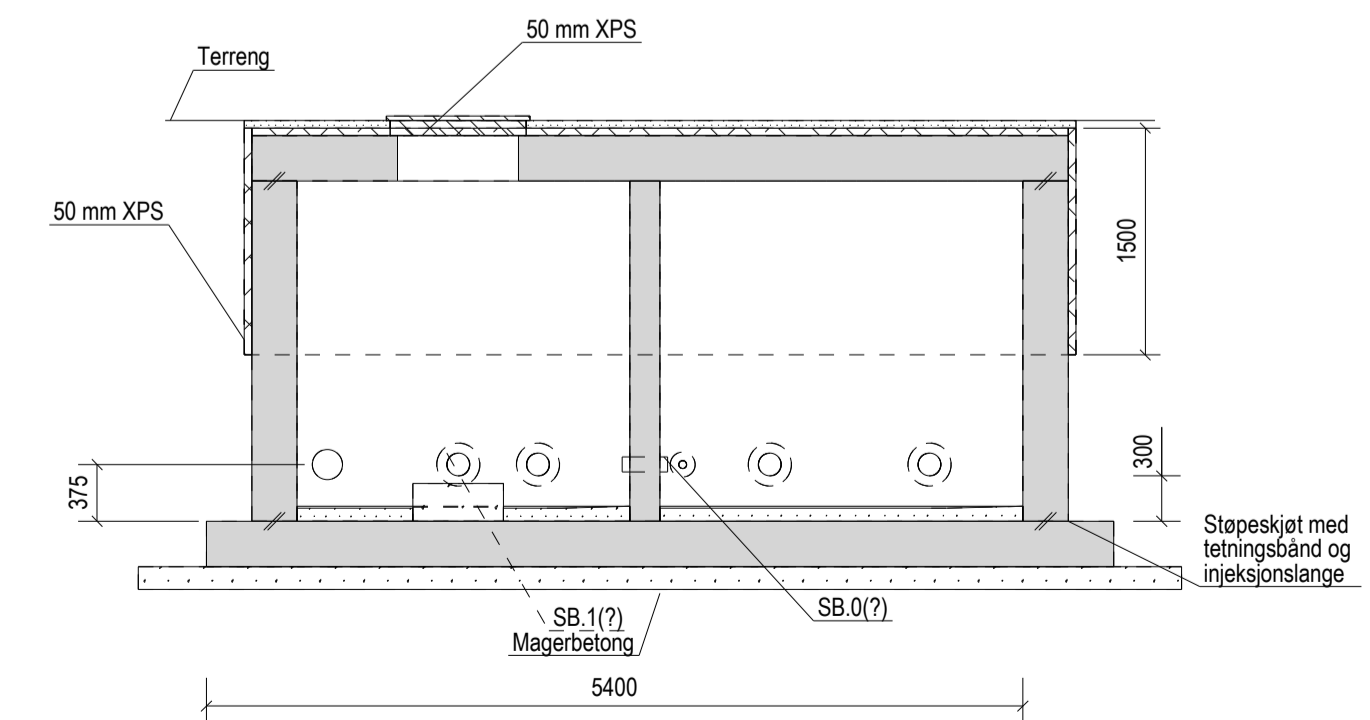
A - A
1:50



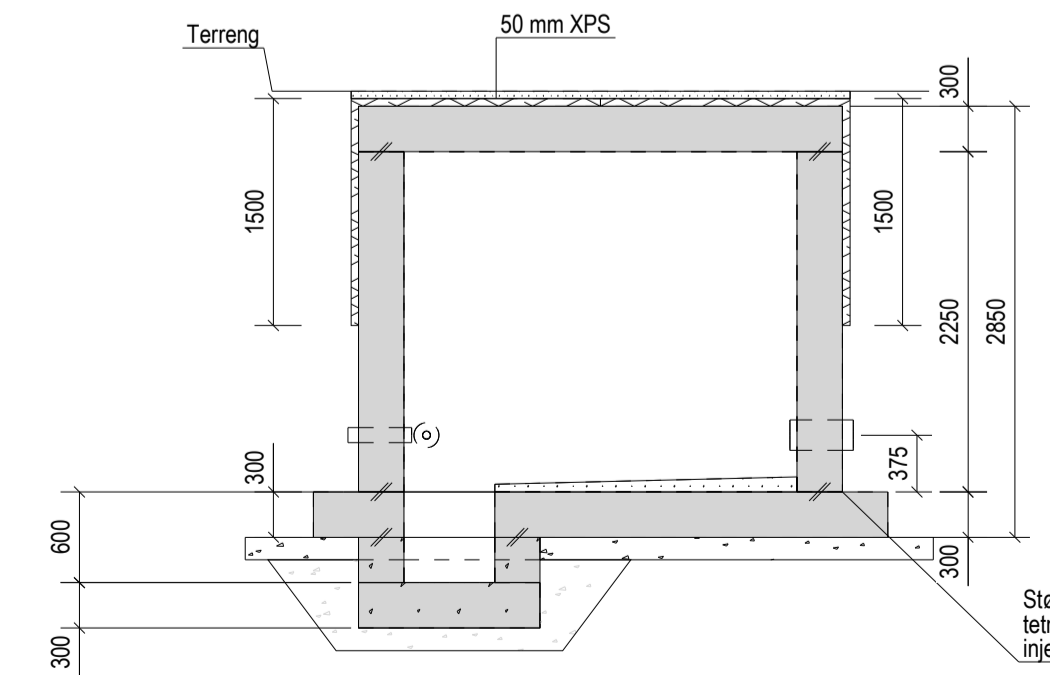
B - B
1:50



E - E



C - C
1:50



D - D
1:50

VENTILKAMMER V7/S7 Formtegning PLAN & SNITT	Tegning nr.	K- 500	Rev.
	Status	TILBUDSTEGNING	


Henvisninger
Se tegning H112, for innstøpningsgod og plassering.

Merknader
Betongkvalitet B35
Bestandighetsklasse : M45
Kloridklasse : CL 0,4
Kontrollklasse : 2
Utførelsesklasse : 2

Kvalitet B500 NC
Overdekning Fundament/ Gulv :
UK avrettet grunn 50mm +/- 10mm
OK 35mm +/- 10mm
Omfanglengde armering 50 Ø

Stålkvalitet S355
Bolt type 8.8
Sveis mål a=5 mm

Rev.	Dato	Revideringen gjelder	Nr.	Saksb.	Sidem.k.	Oppdr.a.
OPPEGÅRD KOMMUNE			Tegnet av	Saksbehandler		
VA og regulering Bålerud til Hvervenbukta			MSAL	MSAL		
Sjøledninger: Trase F			Sidemannsktr.	Oppdragsansvarlig		
VENTILKAMMER V7/S7			MJOR	RBFA		
Formtegning			Fag	RIB	Målestokk	
PLAN & SNITT			Dato			1:50
			02.01.2019			

COWI 

Oppdragsnr. **A098905** Status **TILBUDSTEGNING**

Tegning nr. **K- 500** Rev.