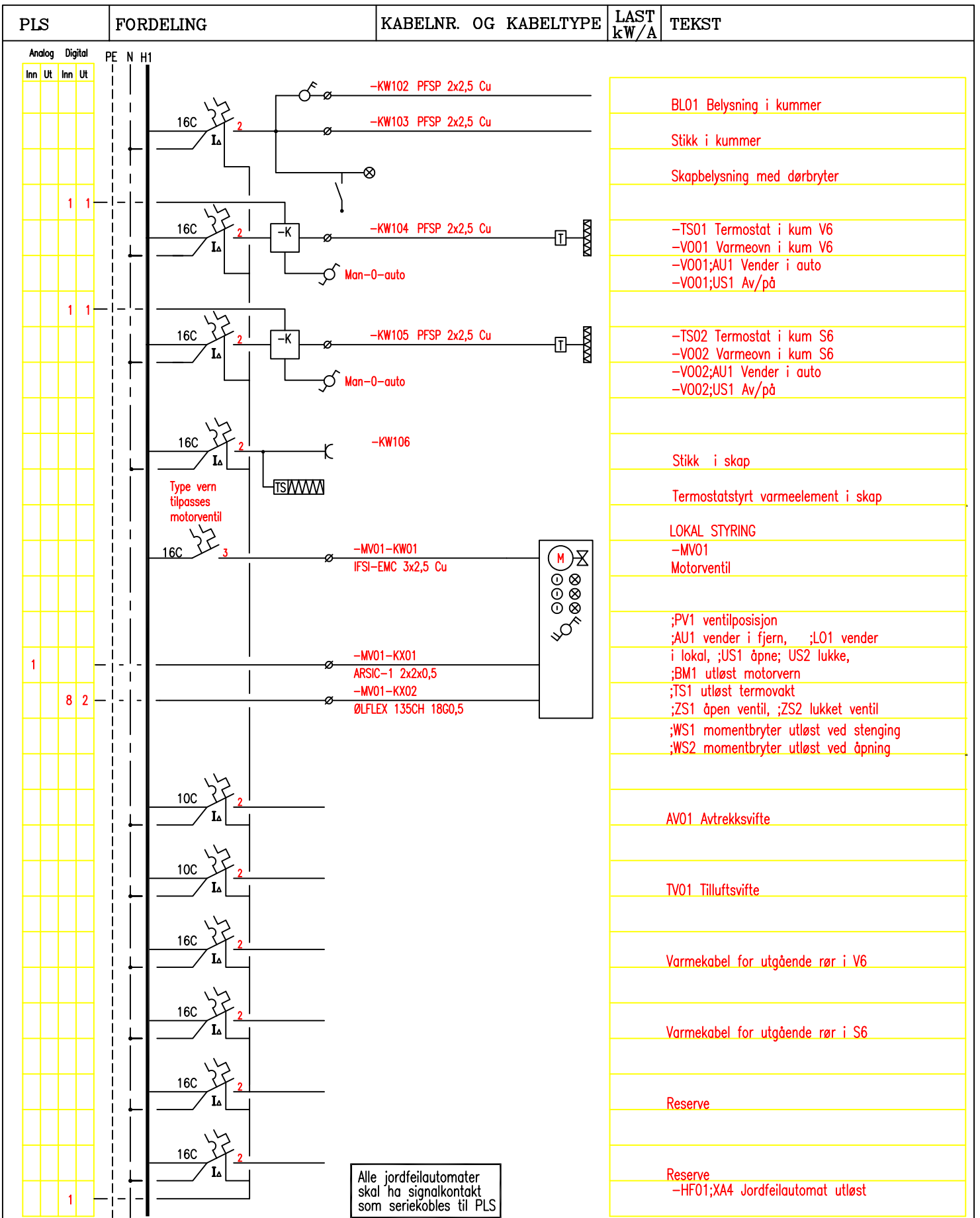


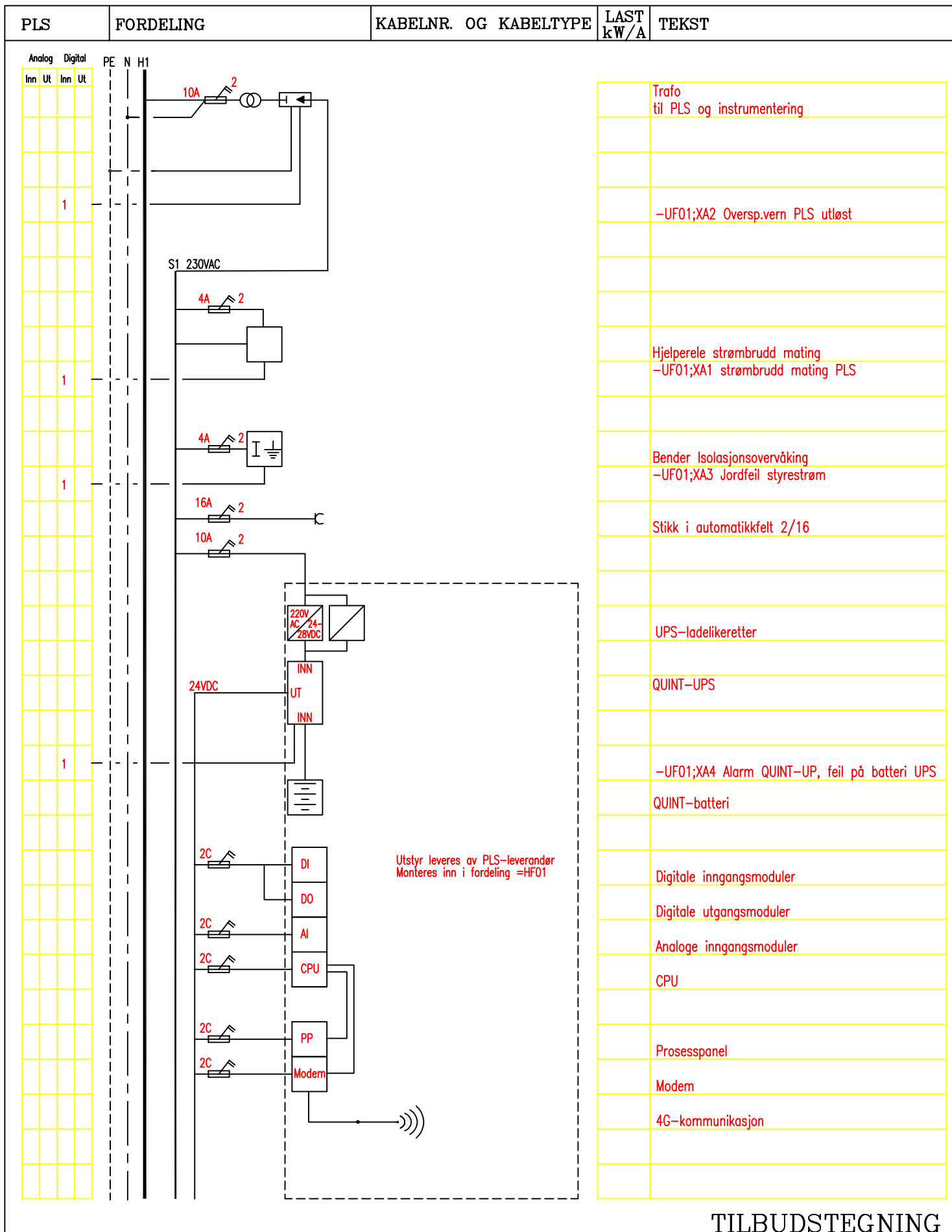
## TILBUDSTEGNING

Rev.	Den	Angående										Blod 1
												Ant. bl. 5
Kobblerstredet 2 1601 FREDRIKSTAD Telef. 02694			Dato	02.01.19	<b>OPPEGÅRD KOMMUNE</b> VA-ANLEGG BÅLERUD ENTREPRISE E2 ENLINJESKJEMA - HF01 LANDTAKSKUM S6/V6				Oppdr. og anl.nr.			
			Tegnet av	JHDA					A098905			
			Oppdr.ansv.	RBFA					Tegn.nr.	IN211		
			Saksbeh.	TORN					Rev.			
Sidemannk.	TORN											



**TILBUDSTEGNING**

Rev.	Den	Angående	Dato	02.01.19	Blad 2			
			Tegnet av	JHDA	Ant. bl. 5			
<div style="display: flex; align-items: center;"> <div> <p>Kobberslagerstredet 2 1601 FREDRIKSTAD Telef. 02694</p> </div> </div>				Oppdr.ansv.	RBFA	<p><b>OPPEGÅRD KOMMUNE</b> VA-ANLEGG BALERUD ENTREPRISE E2 ENLINJESKJEMA - HF01 LANDTAKSKUM S6/V6</p>		
				Saksbeh.	TORN		Oppdr. og anl.nr.	A098905
				Sidemannk.	TORN		Tegn.nr.	IN211



TILBUDSTEGNING



