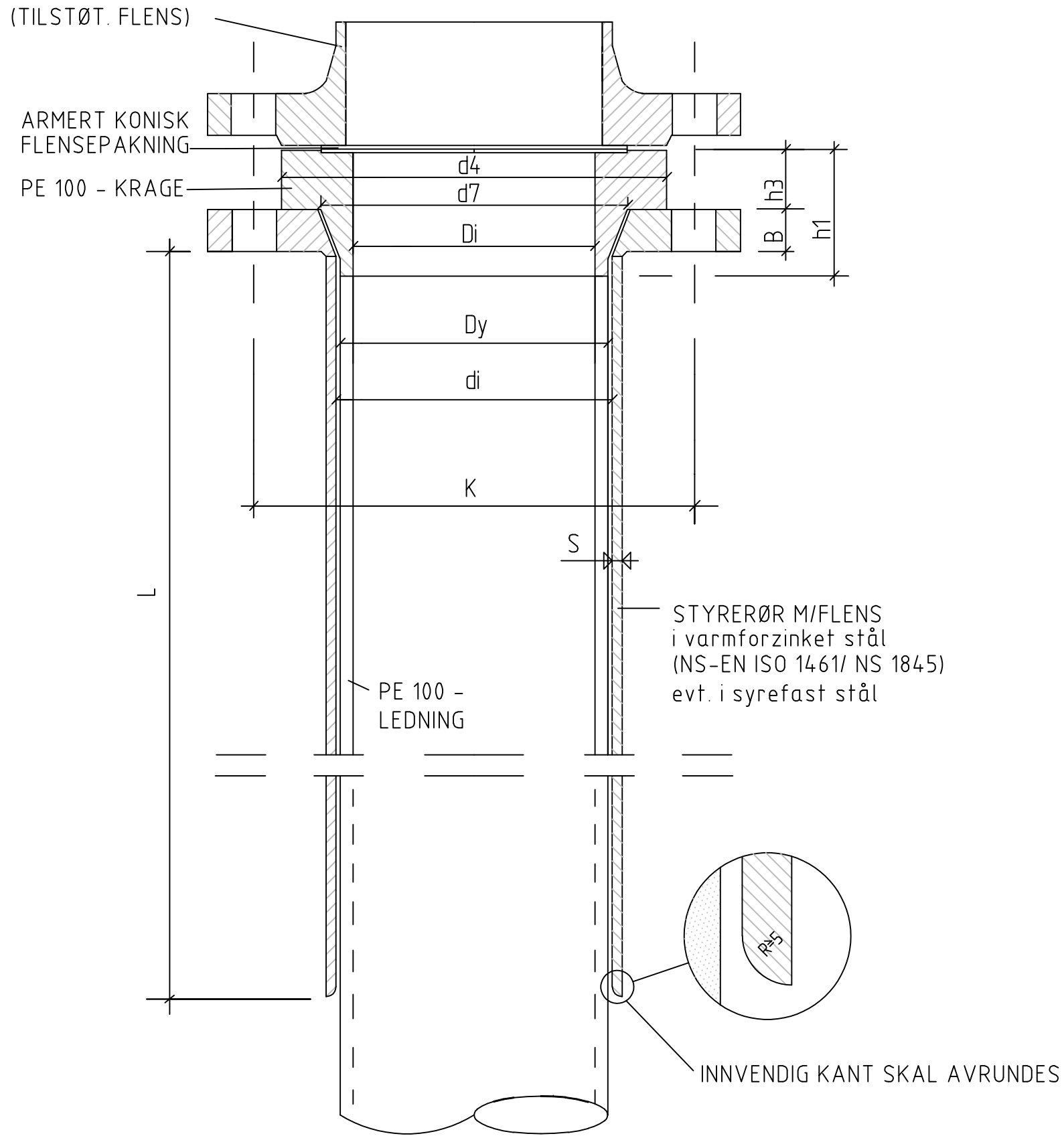


Format: A3 Filnavn: O:\A095000\A098905\Entrepriise 2 siøledning\Tegninger\H310 Styreer.dwg Xref:



STYRERØR

ALLE MÅL I MM.

RØR DIA.	FLENETILKNYTN.	K	B	di	L	S
160	DN150 (153/16)	250	-	166	500	5
180	DN150 (153/10)	240	18	186	500	5
225	DN200 (153/16)	295	-	233	700	5

TILKNYTNINGSMÅL NS 153 PN10 og PN16.

PE - KRAGE

Dy	Di	d4	h1	h3	d7	PE	SDR
160	130,8	-	-	-	-	100	11
180	139,8	-	-	-	-	100	9
225	184,0	-	-	-	-	100	11

For utfyllende mål ref valgt leverandør

Rev.	Dato	Revklerringen gjelder	Nr.	Saksb.	Slidem.k.	Oppdr.a.
OPPEGÅRD KOMMUNE			Tegnet av LDR		Saksbehandler	
VA-BÅLERUD ETAPPE 2			Sidemannskont. RBFA		Oppdragsansvarlig RBFA	
SJØLEDNINGER OPPEGÅRD BÅTHAVN - BEKKENSTEN			Fag VA		Målestokk ikke i målestokk	
STYRERØR			Dato 10.12.2018			
COWI			Oppdragsnr. A098905		Status Anbud	
Tegning nr. H310			Rev.			