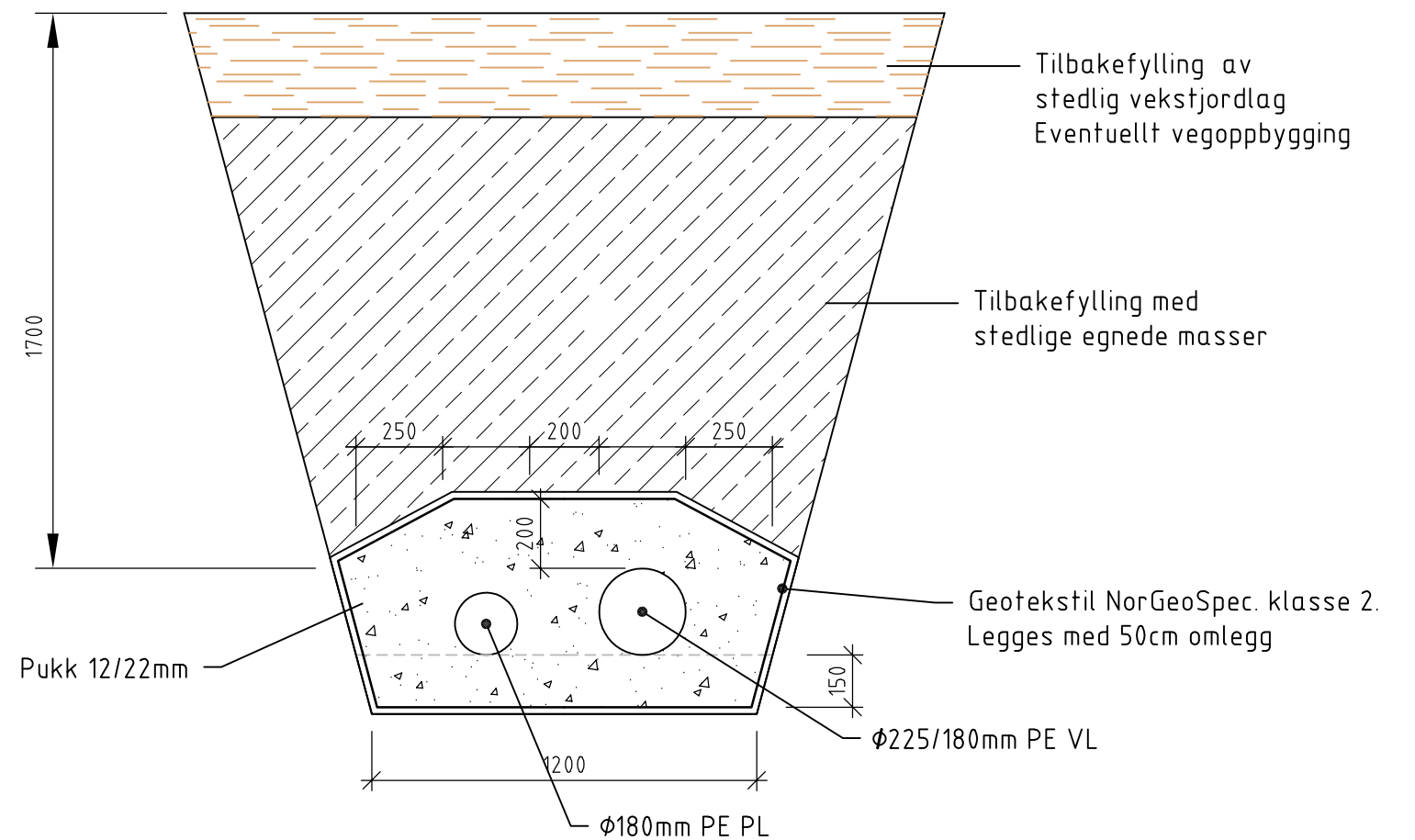
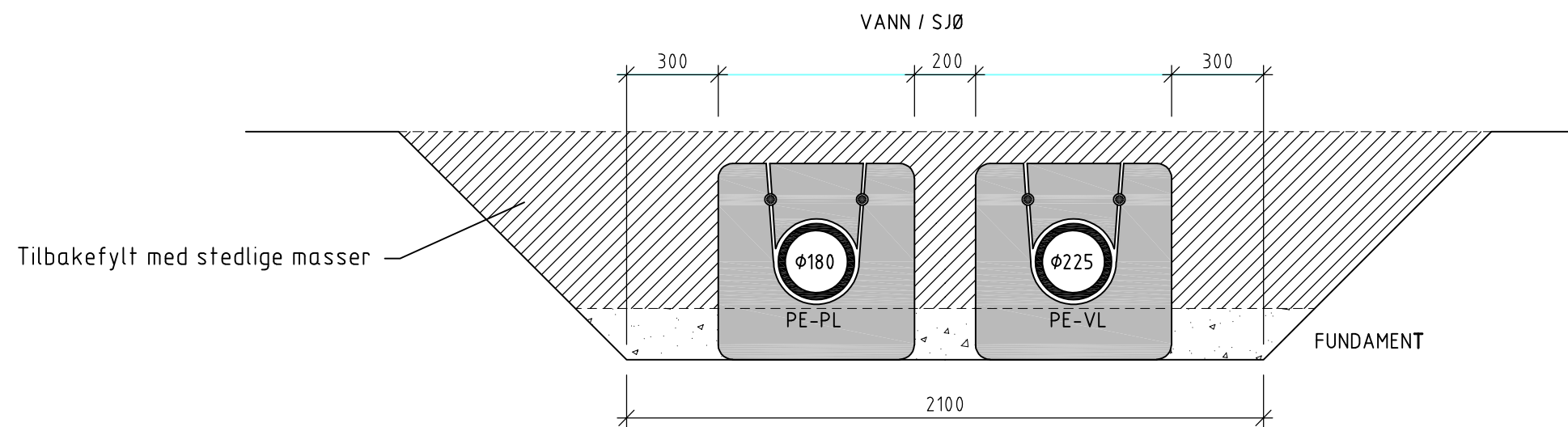


Format: A3 Filnavn: O:\A095000\A098905\Entrepriise 2 siøledning\Tegninger\H201 Grøftesnitt.dwg Xref:

## GRØFTESNITT LANDGRØFT



## GRØFTESNITT SJØGRØFT



Rev.	Dato	Revklerringen gjelder	Nr.	Saksb.	Slidem.k.	Oppdr.a.
OPPEGÅRD KOMMUNE			Tegnet av	Saksbehandler		
VA-BÅLERUD, ETAPPE 2			RBFA	RBFA		
SJØLEDNINGER OPPEGÅRD BÅTHAVN - BEKKENSTEN			Sidemannskontr.	Oppdragsansvarlig		
Grøftesnitt og veioppbygning			RBFA	RBFA		
			Fag	VA	Målestokk	LM 1:20
			Dato	10.12.2018	(A3)	
<b>COWI</b>			Oppdragsnr.	A098905	Status	Anbud
			Tegning nr.			Rev.
						<b>H201</b>